

Informacje ogólne

Drzwi aluminiowe specjalne przeznaczone są do użytku w budynkach prywatnych, przemysłowych oraz użyteczności publicznej.

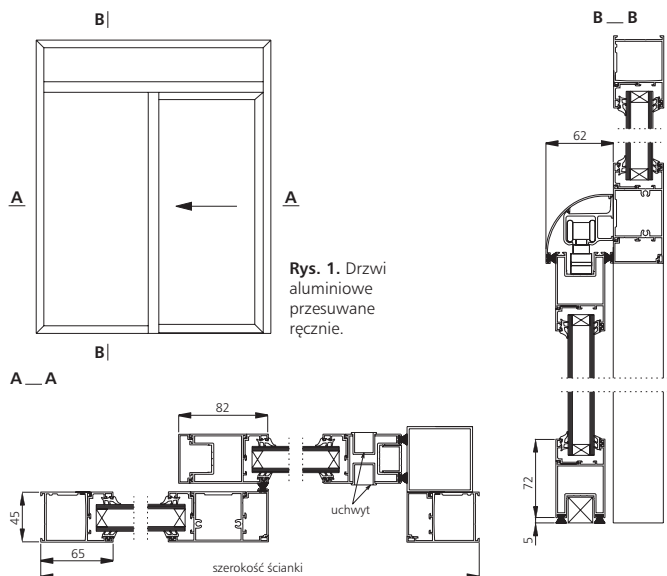
Drzwi aluminiowe specjalne dzielimy:

- ze względu na sposób otwierania na drzwi przesuwane ręcznie i wahadłowe,
- ze względu na ilość skrzydeł na jednoskrzydłowe oraz dwuskrzydłowe.

Informacje szczegółowe

- **Drzwi aluminiowe przesuwane ręcznie** jedno lub dwuskrzydłowe bez przegrody termicznej (**Metalplast**) rama skrzydła i ościeżnicy wykonana jest z kształtowników aluminiowych jednokomorowych bez przegrody termicznej o głębokości 45 [mm]. Skrzydło drzwiowe może być wypełnione szybą pojedynczą, zespoloną lub panelem z blach stalowych ocynkowanych ocieplonym styropianem 20 [mm]. Rama skrzydła i ościeżnica oraz panel malowane są proszkowo. Drzwi posiadają uszczelnienie szczotkowe na całym obwodzie. Wypełnienie zamontowane za pomocą wewnętrznej i zewnętrznej uszczelki przyszybowej.
- **Drzwi aluminiowe wahadłowe** jedno lub dwuskrzydłowe bez przegrody termicznej (**Metalplast**) rama skrzydła i ościeżnicy wykonana jest z kształtowników aluminiowych jednokomorowych bez przegrody termicznej o głębokości 45 [mm]. Skrzydło drzwiowe może być wypełnione szybą pojedynczą, zespoloną lub panelem z blach stalowych ocynkowanych ocieplonym styropianem 20 [mm]. Rama skrzydła i ościeżnica oraz panel malowane są proszkowo. Drzwi posiadają uszczelnienie szczotkowe na całym obwodzie. Wypełnienie zamontowane za pomocą wewnętrznej i zewnętrznej uszczelki przyszybowej. Drzwi wyposażone są w samozamykacze podłogowe.

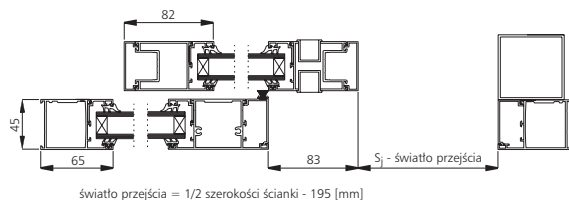
Przekroje



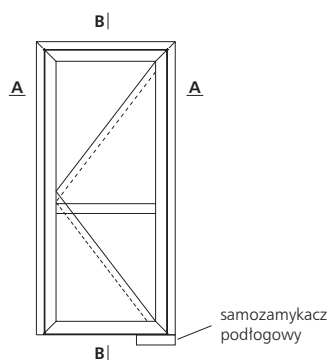
Rys. 1. Drzwi aluminiowe przesuwane ręcznie.

Rys. 2. Przekrój drzwi aluminiowych przesuwanych ręcznie (poziomy - drzwi zamknięte).

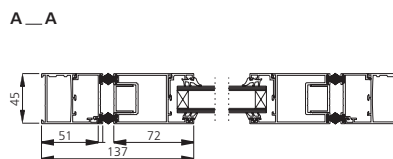
Rys. 3. Przekrój drzwi aluminiowych przesuwanych ręcznie (pionowy).



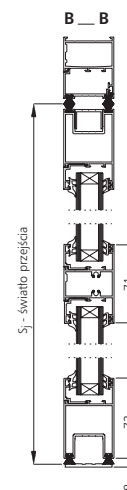
Rys. 4. Przekrój drzwi aluminiowych przesuwanych ręcznie (poziomy - drzwi otwarte).



Rys. 5. Drzwi aluminiowe wahadłowe.



Rys. 7. Przekrój drzwi aluminiowych wahadłowych (poziomy).



Rys. 6. Przekrój drzwi aluminiowych wahadłowych (pionowy).

Wypełnienie

- panel stalowy o grubości 22 [mm] składający się z blach stalowych ocynkowanych pomalowanych farbą proszkową ocieplony styropianem odpowiednio 20 [mm];
- szyba pojedyncza;
- szyba jednokomorowa.

Sposób doboru grubości szkła do stolarki aluminiowej

Graniczne wymiary stolarki do jakich można zastosować szybę:

- przy wypełnieniach szybą pojedynczą 4 [mm] to L_{\max} boku = 1500 [mm] i powierzchnia max = 1,5 [m²],
- przy wypełnieniach szybą zespoloną 4 [mm] / 16 / 4 [mm] to L_{\max} boku = 2300 [mm] i powierzchnia max = 2,99 [m²],
- maksymalny stosunek boków to 1:6.

Objaśnienia oznaczeń / typ drzwi

Dla identyfikacji stolarki aluminiowej wprowadzono odpowiednie oznaczenia:

- pierwszy symbol skrótu oznacza grupę wyrobów:
 - "D1" - drzwi jednoskrzydłowe,
 - "D2" - drzwi dwuskrzydłowe,
- drugi symbol skrótu oznacza rodzaj profili:
 - "P" - profile trzykomorowe z przegrodą termiczną,
 - "B" - profile jednokomorowe bez przegrody termicznej,
- trzeci symbol skrótu oznacza rodzaj otwierania:
 - "R" - przesuwane ręcznie,
 - "W" - wahadłowe.

Znaczenie poszczególnych skrótów

Dostępne typy drzwi specjalnych:

DBR - drzwi (**D**) aluminiowe bez przegrody termicznej (**B**), przesuwane ręcznie (**R**),

DBW - drzwi (**D**) aluminiowe bez przegrody termicznej (**B**), wahadłowe (**W**).

Wymiary drzwi

Zgodnie z przepisami budowlanymi drzwi wejściowe do budynku i ogólnodostępnych pomieszczeń użytkowych oraz do mieszkań powinny mieć światło przejścia 900 x 2000 [mm] (w drzwiach 2-skrzydłowych wymiar dotyczy skrzydła czynnego dot. DBW). Drzwi nie spełniające powyższych wymagań klient zamawia na własną odpowiedzialność.

Kolory

W drzwiach aluminiowych proszkowo malowane są rama skrzydła, ościeżnica, obudowa prowadnicy (DBR) oraz ewentualny panel.

Drzwi mogą być pomalowane w jedenastu kolorach standardowych: **RAL 9016 (biały)**, **RAL 8014 (brąz)**, **RAL 8016 (brąz)**, **RAL 8017 (ciemny brąz)**, **RAL 8019 (ciemny brąz)**, **RAL 7035 (popiel)**, **RAL 7040 (popiel)**, **RAL 6016 (zielony)**, **RAL 6029 (zielony)**, **RAL 5010 (niebieski)**, **RAL 3000 (czerwony)**.

Inny kolor RAL

Drzwi aluminiowe mogą być malowane proszkowo na dowolny kolor z palety RAL (nie dotyczy kolorów z efektem perlowym, refleksyjnym i metalicznym).

Producent nie zaleca montowania stolarki drzwiowej w ciemnych kolorach w budynkach od strony południowej (silnie nasłonecznionej).

Uwaga !

Stolarka malowana jest farbą o połysku ok. 70°. Folię zabezpieczającą profile należy zerwać po zamontowaniu wyrobów.

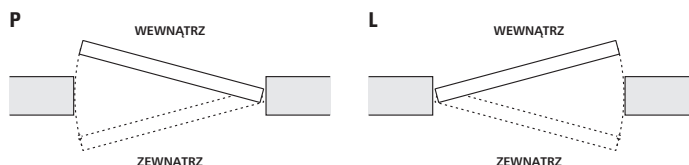
Określenie kierunku otwierania drzwi przesuwanych



Rys. 8. P - prawe (P).

Rys. 9. L - lewe (L).

Określenie kierunku otwierania drzwi wahadłowych



Rys. 10. P - prawe (P).

Rys. 11. L - lewe (L).

Oznaczenia kierunku otwierania:

P - prawe (P)
L - lewe (L)

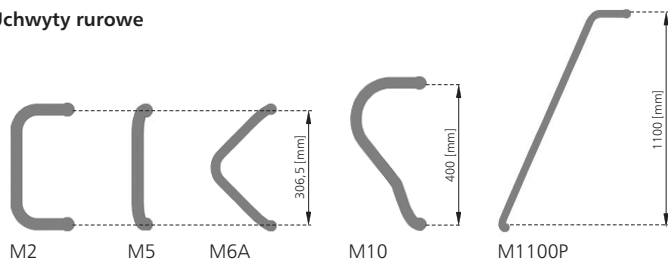
Okucia i zamki

Drzwi aluminiowe wyposażone są standardowo:

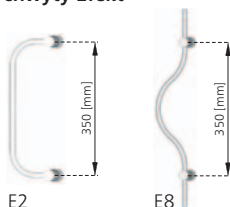
- **DBR** - w jeden zamek hakowy z wkładką z trzema kluczami oraz uchwyt,
- **DBW** - wyposażone są w jeden zamek hakowy z wkładką z trzema kluczami, pochwyty M2 oraz w samozamykacze podłogowe GEZE TS490,

Rodzaje pochwytywów

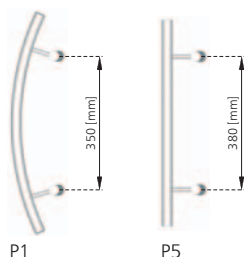
Uchwyty rurowe



Uchwyty Efekt



Uchwyty Prestiż

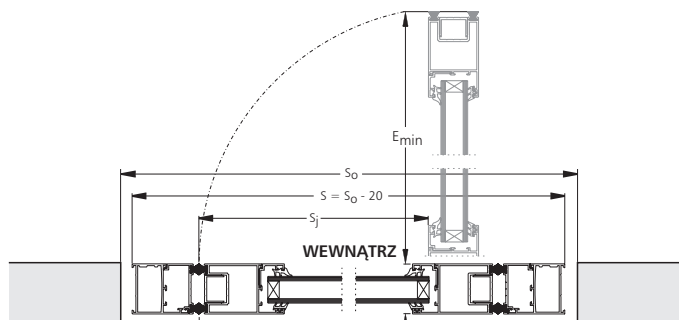


Rys. 12. Wzory uchwytywów (dot. drzwi wahadłowych).

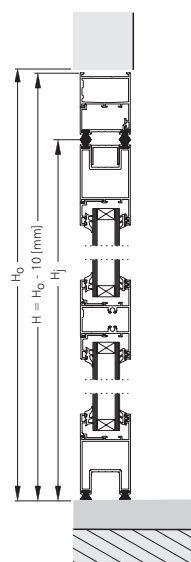
Wyposażenie i dostawa

Drzwi są przygotowane do montażu (otwory w ościeżnicy do montażu bezpośredniego i kotwy stalowe do montażu pośredniego). Do celów transportowych drzwi są zdemontowane.

Wymagania montażowe dla drzwi aluminiowych wahadłowych



Rys. 13. Montaż w otworze - przekrój poziomy.



Rys. 14. Montaż w otworze - przekrój pionowy.

- S_o - szerokość otworu,
- S_j - szerokość światła przejścia po zamontowaniu drzwi,
- S - szerokość zamówieniowa drzwi,
- H_o - wysokość otworu,
- H_j - wysokość światła przejścia po zamontowaniu drzwi,
- H - wysokość zamówieniowa drzwi,
- E_{min} - wymagana przestrzeń pozwalająca na otwarcie skrzydła patrząc od strony kierunku otwierania.

Możliwość zastosowania poszczególnych opcji dodatkowych w poszczególnych typach drzwi i okien

	D1BR D2BR	D1BW D2BW
Inny kolor RAL	●	●
Wzmocnienie panela	●	●
Wkładka atestowana MCM	●	●
Uchwyty rurowe wg wzorów		●
Dodatkowa poprzeczka prosta	●	●
Wypełnienie nietypowe	●	●