

# Drzwi i ścianki stalowe profilowe przeciwpożarowe: D1SPEI30, D1SPEI60, D2SPEI30, D2SPEI60, OSPEI30, OSPEI60, WSPEI30, WSPEI60

## Opis techniczny



### Informacje ogólne

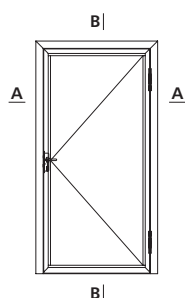
Stalarka przeciwpożarowa przeznaczona jest do użytku w budynkach prywatnych, przemysłowych oraz w budynkach użyteczności publicznej. Obejmuje drzwi, okna i ścianki stalowe przeciwpożarowe.

### Informacje szczegółowe

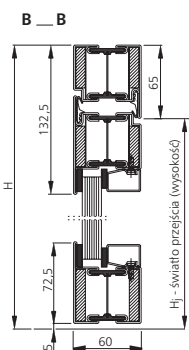
Drzwi stalowe profilowe p.pożarowe mogą być jedno lub dwuskrzydłowe, w klasie odporności ogniowej EI30 i EI60, oraz o klasie dymoszczelności S60.

Skrzydło i ościeżnica wykonane są z profili stalowych z przekładką termiczną oraz wypełnieniem masą izolacyjną. Kształowniki są łączone ze sobą poprzez spawanie. Połączenia spawane są szlifowane. Wysoką odporność antykorozyjną uzyskuje się poprzez obróbkę strumieniowo - ścierną konstrukcji, a następnie dwukrotne malowanie proszkowe. Skrzydło może być wypełnione szybą przeciwpożarową lub panelem. Skrzydło drzwi i ościeżnica na całym obwodzie oprócz progów, posiada uszczelkę z modyfikowanego EPDM. Zawiasy stalowe, łożyskowane, spawane są do konstrukcji. Technologia wykonania okien i ścianek jest identyczna.

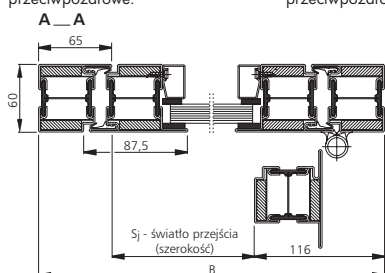
### Przekroje



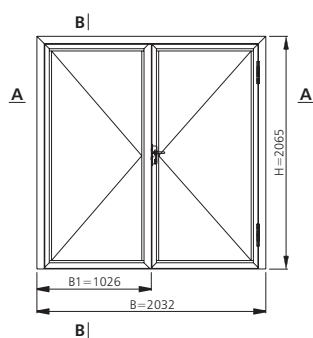
Rys. 1. Drzwi stalowe, profilowe przeciwpożarowe.



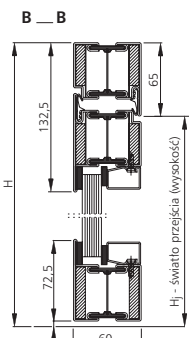
Rys. 2. Przekrój pionowy drzwi jednoskrzydłowych przeciwpożarowych EI 30 (analogicznie dla EI 60).



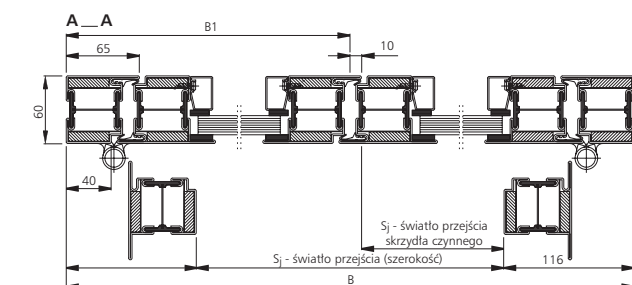
Rys. 3. Przekrój poziomy drzwi jednoskrzydłowych przeciwpożarowych EI 30 (analogicznie dla EI 60).



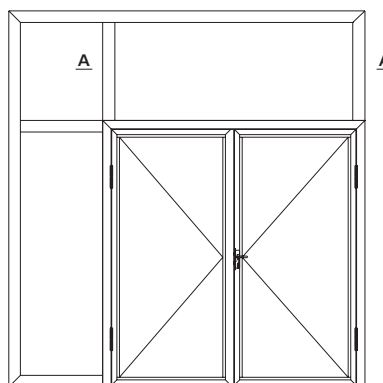
Rys. 4. Drzwi stalowe, profilowe dwuskrzydłowe przeciwpożarowe.



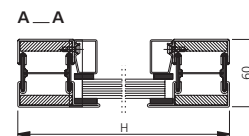
Rys. 5. Przekrój pionowy drzwi dwuskrzydłowych przeciwpożarowych EI 30 (analogicznie dla EI 60).



Rys. 6. Przekrój poziomy drzwi dwuskrzydłowych przeciwpożarowych EI 30 (analogicznie dla EI 60).



Rys. 7. Drzwi stalowe, profilowe dwuskrzydłowe z nasświetlem.



Rys. 8. Przekrój poziomy okna stalowego przeciwpożarowego EI 30 (analogicznie dla EI 60).

### Odporność ogniowa

Odporność ogniowa w klasie EI30 i EI60 oznacza szczelność ogniową (zapobieganie przedostawaniu się płomieni) i izolacyjność ogniową (ograniczenie przepływu energii cieplnej) przez odpowiednio 30 i 60 minut.

### Wypełnienie

Wypełnienie może być w postaci panela lub szkła ognioochronnego. Szkło może być łączone z innymi rodzajami szkła, tworząc przeszklenia zespolone.

### Objaśnienia oznaczeń / typ drzwi

Dla identyfikacji stalarki przeciwpożarowej wprowadzono odpowiednie oznaczenia:

- pierwszy symbol skrótu oznacza ilość skrzydeł:  
- "D" - drzwi, "O" - okna, "W" - ścianki<sup>(1)</sup>,
- drugi symbol skrótu oznacza ilość skrzydeł:  
- "1" - drzwi jednoskrzydłowe,  
- "2" - drzwi dwuskrzydłowe,
- trzeci symbol skrótu oznacza rodzaj materiału:  
- "SP" - profile stalowe,
- czwarty symbol skrótu oznacza odporność ogniową:  
- "EI30" - odporność ogniowa 30 minut,  
- "EI60" - odporność ogniowa 60 minut.

(1) - Ścianka jest to zestaw okien lub okien i drzwi.

### Znaczenie poszczególnych skrótów

Dostępne typy drzwi i okien:

- D1SPEI30- drzwi (D) jednoskrzydłowe (1) stalowe profilowe (SP), o odporności ogniowej EI30 (EI30),
- D1SPEI60- drzwi (D) jednoskrzydłowe (1) stalowe profilowe (SP), o odporności ogniowej EI60 (EI60),
- D2SPEI30- drzwi (D) dwuskrzydłowe (2) stalowe profilowe (SP), o odporności ogniowej EI30 (EI30),
- D2SPEI60 - drzwi (D) dwuskrzydłowe (2) stalowe profilowe (SP), o odporności ogniowej EI60 (EI60),

- OSPEI30 - okna (O) stalowe profilowe (SP), o odporności ogniowej EI30 (EI30),
- OSPEI60 - okna (O) stalowe profilowe (SP), o odporności ogniowej EI60 (EI60),

- WSPEI30 - ścianki (W) stalowe profilowe (SP), o odporności ogniowej EI30 (EI30),
- WSPEI60 - ścianki (W) stalowe profilowe (SP), o odporności ogniowej EI60 (EI60),

# Drzwi i ścianki stalowe profilowe przeciwpożarowe: D1SPEI30, D1SPEI60, D2SPEI30, D2SPEI60, OSPEI30, OSPEI60, WSPEI30, WSPEI60

## Opis techniczny

### Wymiary drzwi

Zgodnie z przepisami budowlanymi, drzwi wejściowe do budynków i ogólnodostępnych pomieszczeń użytkowych powinny mieć światło przejścia minimum 900 [mm] szerokości i 2000 [mm] wysokości. W przypadku drzwi dwuskrzydłowych wymóg ten dotyczy skrzydła czynnego. Wymiar światła przejścia określa się przy skrzydle otwartym pod kątem 90°.

Drzwi nie spełniające powyższych wymagań klient zamawia na własną odpowiedzialność.

### Kolory

#### Malowanie proszkowe, zabezpieczenie antykorozyjne

Wszystkie elementy stalowe stolarki malowane są proszkowo. Przygotowanie powierzchni do malowania odbywa się z wykorzystaniem obróbki strumieniowo-ściernej. Następnie poddawana jest ona dwukrotnemu malowaniu: warstwą podkładową a następnie warstwą dekoracyjną. Nie ma możliwości malowania strony wewnętrznej i zewnętrznej na różne kolory. Dopłata za malowanie w kolorach niestandardowych określona jest w opcjach dodatkowych.

#### Malowanie proszkowe w kolorach standardowych:

**MAT: RAL 9016 (biały), RAL 9006 (srebrny), RAL 8014 (brąz), RAL 8016 (brąz), RAL 8017 (ciemny brąz), RAL 8019 (ciemny brąz), RAL 7035 (popiel), RAL 7040 (popiel), RAL 6029 (zielony), RAL 5010 (niebieski), RAL 3000 (czerwony).**

### Inny kolor RAL

Drzwi i okna aluminiowe przeciwpożarowe mogą być malowane proszkowo na dowolny kolor z palety RAL (nie dotyczy kolorów z efektem perłowym, refleksyjnym i metalicznym).

#### Uwaga !

**Producent nie zaleca montowania stolarki drzwiowej w ciemnych kolorach w budynkach od strony południowej (silnie nasłonecznionej).  
Stalarka malowana jest farbą o połysku ok. 30°(mat).**

### Określenie kierunku otwierania drzwi

PZ



Rys. 9. PZ - prawe (P), na zewnątrz (Z).

LZ



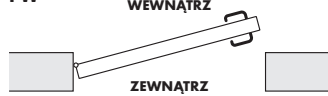
Rys. 10. LZ - lewe (L), na zewnątrz (Z).

LW



Rys. 11. LW - lewe (L), do wewnątrz (W).

PW



Rys. 12. PW - prawe (P), do wewnątrz (W).

#### Oznaczenia kierunku otwierania:

**PZ** - prawe (P) na zewnątrz (Z) ■ **PW** - prawe (P) do wewnątrz (W)  
**LZ** - lewe (L) na zewnątrz (Z) ■ **LW** - lewe (L) do wewnątrz (W)

### Okucia i zamki

Drzwi wyposażono są standardowo w zamek jednopunktowy przeciwpożarowy z wkładką i trzema kluczami, okucie klamka-klamka systemowe, stalowe zawiasy, łozyskowane, spawane do ościeżnicy, uszczelkę wciskaną, laminat pęczniący bolec przeciwwyważeniowy, samozamykacz.

#### Opcjonalnie drzwi można wyposażać w:

- dodatkowy zamek z wkładką i trzema kluczami,
- wkładki atestowane MCM w miejsce zwykłych,
- zaczep elektromagnetyczny,
- listwa automatycznie samoopadająca
- okucie antypaniczne.

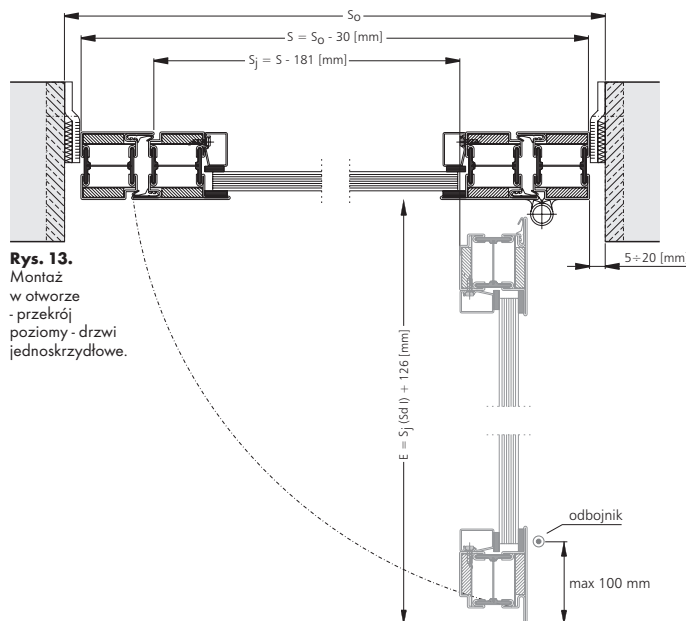
### Wyposażenie i dostawa

Drzwi są zmontowane, przygotowane do montażu. Posiadają otwory w ościeżnicy do montażu bezpośredniego za pomocą kołków stalowych szybkiego montażu (kołki w zależności od rodzaju ściany kupuje klient) i marki montażowe, stalowe do montażu pośredniego.

W przypadku dużych drzwi, drzwi z naswietłem lub witryn, stolarka jest zdemontowana do celów transportowych.

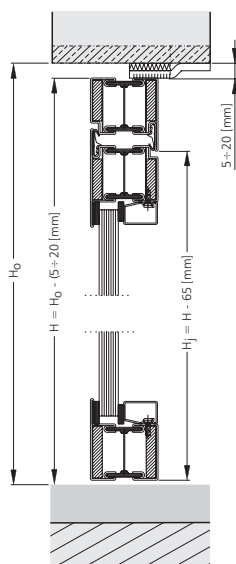
### Wymagania montażowe

#### Drzwi jednoskrzydłowe



Rys. 13.

Montaż w otworze - przekrój poziomy - drzwi jednoskrzydłowe.

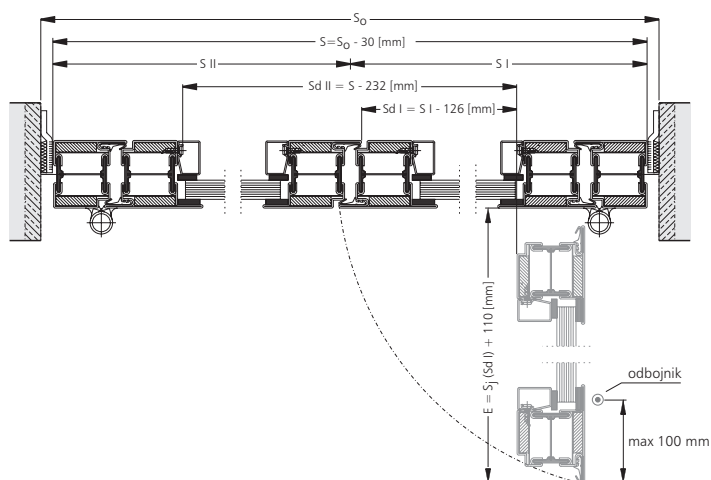


Rys. 14. Montaż w otworze - przekrój pionowy.

# Drzwi i ścianki stalowe profilowe przeciwpożarowe: D1SPEI30, D1SPEI60, D2SPEI30, D2SPEI60, OSPEI30, OSPEI60, WSPEI30, WSPEI60

## Opis techniczny

### Drzwi dwuskrzydłowe



**Rys. 15.** Montaż w otworze - przekrój poziomy - drzwi dwuskrzydłowe.

- S<sub>0</sub>** - szerokość otworu,  
**S** - szerokość zamówieniowa drzwi,  
**S<sub>j</sub>** - szerokość światła przejścia po zamontowaniu drzwi  
**S<sub>j</sub> = S - 181 [mm],**
- S I** - szerokość skrzydła czynnego drzwi dwuskrzydłowych,  
**S II** - szerokość skrzydła biernego drzwi dwuskrzydłowych,  
**Sd I** - szerokość światła przejścia w skrzydle czynnym drzwi dwuskrzydłowych  
**Sd I = S I - 126 [mm],**
- Sd II** - szerokość światła przejścia w obu skrzydłach drzwi dwuskrzydłowych  
**Sd II = S - 232 [mm],**
- H<sub>0</sub>** - wysokość otworu,  
**H** - wysokość zamówieniowa drzwi,  
**H<sub>j</sub>** - wysokość światła przejścia po zamontowaniu drzwi  
**H<sub>j</sub> = H - 65 [mm],**
- E** - wymagana przestrzeń pozwalająca na otwarcie skrzydła patrząc od strony kierunku otwierania  
**E = S<sub>j</sub> (Sd I) + 110 [mm],**

**Przeźrzeń E jest wymiarowana od strony, w którą drzwi są otwierane. Drzwi są montowane w otworze. Drzwi dwuskrzydłowe z symetrycznym lub niesymetrycznym podziałem skrzydeł. Minimalna szerokość skrzydła biernego wynosi 400 [mm].**

### Uwaga !

**W celu ochrony skrzydła drzwi przed uszkodzeniem wskutek uderzenia o szpaletę Producent zaleca stosowanie odbojnika. (Sposób montażu odbojnika wg rys. 15).**

### Możliwość zastosowania poszczególnych opcji dodatkowych w poszczególnych typach drzwi i okien

	DSPEI	OSPEI
Inny kolor RAL	●	●
Dodatkowy zamek	●	
Wkładka atestowana MCM	●	
Zaczep elektromagnetyczny	●	
Zamek z dźwignią antypaniczną	●	
Próg (dotyczy drzwi wewnętrznych)	●	
Dymoszczelność	●	