



WIŚNIEWSKI

Bramy garażowe  
**SEGMENTOWE**



Od trzech dekad działamy w duchu idei założyciela marki WIŚNIEWSKI – Andrzeja Wiśniowskiego, który za cel postawił sobie tworzenie produktów innowacyjnych i odpowiadających na wszystkie potrzeby klientów. Chcemy, by Twój dom był bezpieczny i komfortowy. Korzystamy z ponad 35-letniego doświadczenia w produkcji bram, okien, drzwi i ogrodzeń, by oferować naszym klientom najlepsze jakościowo produkty. Wiemy, czego potrzebuje nowoczesny dom i jakie wyzwania stają przed jego mieszkańcami. Obecnie na ponad 270 000 m<sup>2</sup> produkujemy tysiące bram, okien, drzwi i ogrodzeń dziennie. Równocześnie jesteśmy w stanie zadbać o indywidualne oczekiwania naszych klientów. Każdy z nas ma inne potrzeby i oczekiwania, dlatego w procesie tworzenia naszych produktów słuchamy przede wszystkim Ciebie. Poznaj markę WIŚNIEWSKI – wejdź do świata komfortu i bezpieczeństwa.

## BRAMY GARAŻOWE **SEGMENTOWE**

INFORMACJE OGÓLNE	4 - 15
UNIPRO	14 - 17
UNITHERM	18 - 23
PRIME	24 - 35
ROZWIĄZANIA RENOWACYJNE	36 - 43
OPCJE WYKONANIA	44 - 71
INSPIRACJE	72 - 84
INFORMACJE TECHNICZNE	85 - 102
SZUKASZ INNYCH ROZWIĄZAŃ?	103 - 111



[www.wisniowski.pl](http://www.wisniowski.pl)





# Witaj w świecie bram garażowych WIŚNIEWSKI

Możesz wybierać spośród kilku rozwiązań bram garażowych segmentowych, uchylnych, roletowych i rozwiernych. Taka **różnorodność** to wynik znajomości potrzeb naszych Klientów. Daj się zaskoczyć wieloma możliwościami. Przed Tobą **sprawdzone, bezpieczne i funkcjonalne** garażowe bramy segmentowe WIŚNIEWSKI.



# WYBIERZ BRAMĘ SEGMENTOWĄ



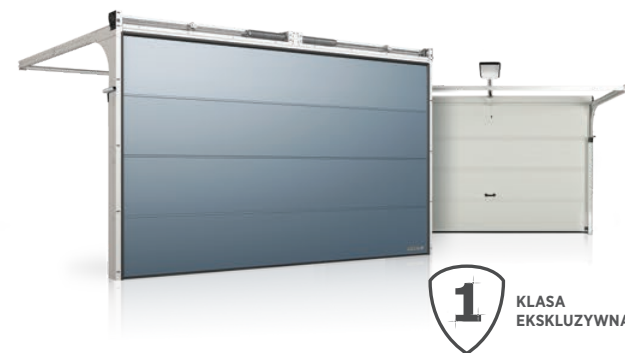
## UniPro

- Układ sprężyn skrętnych zaprojektowany na **25 tys. cykli**<sup>(1)(2)</sup>
- **Ocynkowana** konstrukcja
- Panel **40 mm**
- Współczynnik przenikania ciepła<sup>(3)</sup> panelu **Up=0,48 W/m²K**
- **Łożyskowe** rolki



## UniTherm

- Układ sprężyn skrętnych zaprojektowany na **25 tys. cykli**<sup>(2)</sup>
- **Ocynkowana** konstrukcja (opcjonalnie lakierowana)
- Panel **INNOVO 60 mm**
- Współczynnik przenikania ciepła<sup>(3)</sup> panelu **Up=0,33 W/m²K**
- **Podwójne łożyskowe** rolki
- **Elastyczne osłony** międzypanelowe
- **Podwójna uszczelka** dolna



## PRIME

- Układ sprężyn skrętnych zaprojektowany na **25 tys. cykli**<sup>(2)</sup>
- **Ocynkowana i lakierowana** konstrukcja
- Panel **INNOVO 60 mm**
- Współczynnik przenikania ciepła<sup>(3)</sup> panelu **Up=0,33 W/m²K**
- **Podwójne łożyskowe** rolki
- **Elastyczne osłony** międzypanelowe
- **Podwójna uszczelka** dolna
- **System zabezpieczeń** elementów mechanicznych
- **Nowoczesna automatyka** w wysokim standardzie wyposażenia

<sup>(1)</sup> - Układ sprężyn naciagowych zaprojektowany na 20 tys. cykli.

<sup>(2)</sup> - Cykl to otwarcie i zamknięcie bramy. Przy czterech cyklach dziennie brama gwarantuje nawet kilkanaście lat sprawnego działania.

<sup>(3)</sup> - Współczynniki U dla bramy w zależności od wymiaru podane w tabeli na stronie 85. Współczynniki podane dla bram bez przeszkleń, drzwi przejściowych, kratki wentylacyjnych, paneli aluminiowych oraz dodatkowych uszczelnień termicznych.



Przetłoczenia niskie



Przetłoczenia V



Przetłoczenia wysokie



Bez przetłoczeń



Przetłoczenia kasetonowe

## UniPro

Woodgrain	RAL 7016, RAL 8014, RAL 9006, RAL 9016, inny RAL*, złoty dąb, orzech	—	RAL 7016, RAL 8014, RAL 9006, RAL 9016, inny RAL*, złoty dąb, orzech	RAL 7016, RAL 8014, RAL 9006, RAL 9016, inny RAL*, złoty dąb, orzech	RAL 9016, inny RAL* złoty dąb
Smoothgrain	—	—	złoty dąb, orzech, 42 okleiny	złoty dąb, orzech, 42 okleiny	—
Sandgrain	—	—	antracyt	antracyt	—
Silkline	RAL 7016, inny RAL*	RAL 7016, RAL 9006, inny RAL*	RAL 7016, RAL 9005, RAL 9016, inny RAL*	RAL 7016, RAL 9005, RAL 9016, inny RAL*	—
Home Inclusive 2.0	18 kolorów	—	18 kolorów	18 kolorów	—

## UniTherm

Smoothgrain	—	—	złoty dąb, orzech, 42 okleiny	złoty dąb, orzech, 42 okleiny	—
Sandgrain	—	—	antracyt	antracyt	—
Silkline	—	—	RAL 7016, RAL 9016, inny RAL*	RAL 7016, RAL 9016, inny RAL*	—
Home Inclusive 2.0	—	—	18 kolorów	18 kolorów	—

## PRIME

Smoothgrain	—	—	złoty dąb, orzech, 42 okleiny	złoty dąb, orzech, 42 okleiny	—
Sandgrain	—	—	antracyt	antracyt	—
Silkline	—	—	RAL 7016, RAL 9016, inny RAL*	RAL 7016, RAL 9016, inny RAL*	—
Home Inclusive 2.0	—	—	18 kolorów	18 kolorów	—

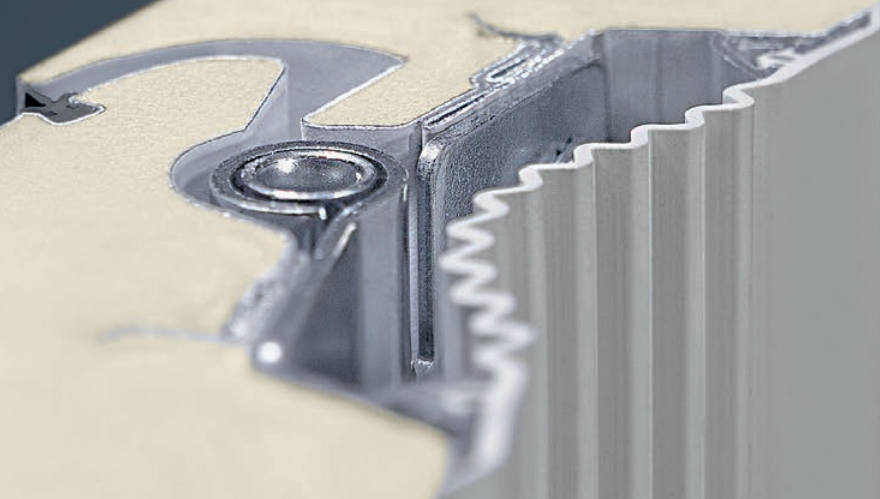
\* Istnieje możliwość malowania skrzydła bramy na kolor z palety RAL - tylko bramy w strukturze woodgrain i silkline (z wyjątkiem kolorów z efektem perłowym, refleksyjnym, metalicznym i kolorów specjalnych)

# Forma i **funkcja**

Bramy segmentowe WIŚNIEWSKI powstają w oparciu o dwa typy paneli:

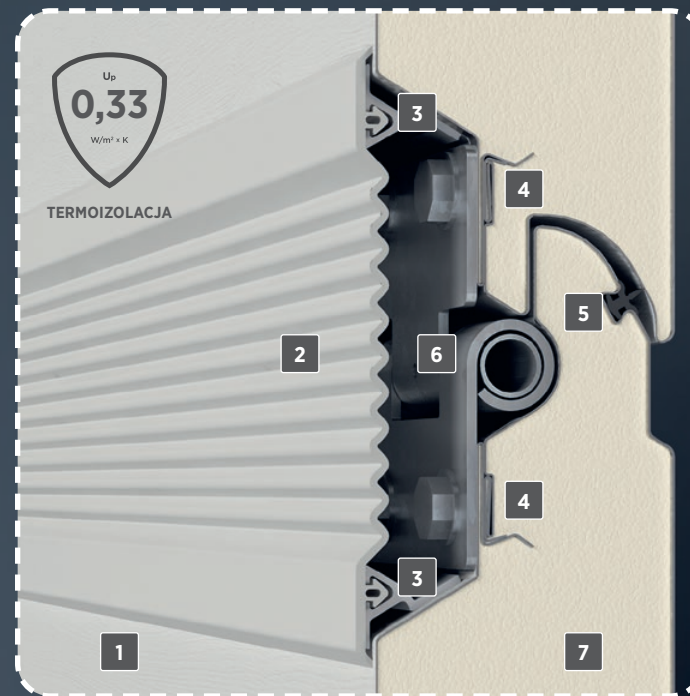
- panel 40 mm do bram UniPro,
- panel INNOVO 60 mm do bram PRIME i UniTherm.

Wszystkie panele wytwarzane są w fabryce WIŚNIEWSKI na nowoczesnych liniach technologicznych i dają pewność dbałości o jakość i powtarzalność na każdym etapie procesu produkcji. Wysokie parametry techniczne i solidne zabezpieczenie antykorozyjne osiągamy poprzez zastosowanie wysokogatunkowej, ocynkowanej stali pokrytej warstwami lakieru lub okleiną. Rdzeń ze sztywnej piany poliuretanowej zapewnia optymalną wytrzymałość paneli, a także wpływa na ich termoizolację. Specjalne rozwiązania takie jak np. system 5-warstwowego zaginania blachy, zapewnia stabilne mocowanie elementów, co jeszcze bardziej zwiększa wytrzymałość konstrukcji.



PANEL  
40 mm

PANEL  
**INNOVO**  
60 mm



Brama **UniPro**

Brama: **PRIME, UniTherm**

1. Zamknięta budowa panelu.
2. Elastyczna osłona międzypanelowa.
3. Aluminiowy profil mocujący elastyczne osłony.
4. Pięć warstw blachy w miejscu mocowania zawiasów.
5. Uszczelnienie międzypanelowe.
6. Ukryty zawias.
7. Pianka poliuretanowa.



# GREEN LIGHT

lepszego przyszłości dajemy zielone światło



## Energia z własnego źródła

Produkujemy własną energię! Instalacja 8000 m<sup>2</sup> paneli fotowoltaicznych o mocy powyżej 1 MW pozwala na pozyskanie energii słonecznej, pokrywającej 1/6 dziennego zapotrzebowania zakładu na energię elektryczną. Instalację zamontowaliśmy na autorskiej konstrukcji.



## Automatyzacja produkcji

Nowoczesne linie technologiczne redukują do minimum jałowe biegi produkcji. Układy wykonawcze niebiorące udziału w produkcji aktualnej partii są automatycznie odłączane od zasilania.



## Dobre praktyki

Wydłużyliśmy żywotność kąpeli cynkowych, redukując emisję zanieczyszczeń. Na linii do malowania proszkowego w 100% odzyskujemy zużyty proszek. Dzięki ponownemu wykorzystaniu wody w procesach malowania i cynkowania oszczędzamy 10 000 m<sup>3</sup> rocznie.

# Produkty **tworzone odpowiedzialnie**

## Etykiety energetyczne

Nie mamy nic do ukrycia! By jasno określić charakterystykę energetyczną naszych bram garażowych, wykorzystujemy system etykietowania prestiżowej organizacji European Door and Shutter Federation.

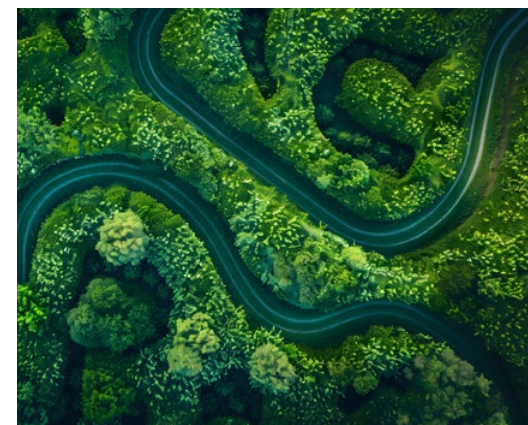


## Lista Zielonych Urządzeń i Materiałów

Nasze produkty poleca Instytut Ochrony Środowiska. Bramy segmentowe UniPro, UniTherm i PRIME znalazły się na liście „Zielonych Urządzeń i Materiałów” (lista-zum.ios.edu.pl)

## Environmental Product Declaration

Przebadaliśmy ślad węglowy naszych bram! Deklaracja EPD umożliwia podejmowanie świadomych decyzji konsumenckich, zwiększając liczbę punktów w procesie zielonej certyfikacji budynków w znanych programach: BREEAM, LEED i innych.



Nie musicie **wierzyć nam na słowo**

Nasze zaangażowanie dla planety uwierzytelniają prestiżowe partnerstwa i certyfikaty.



Zobacz naszą akcję dla klimatu  
– poznaj Green Light



# Komfort i bezpieczeństwo



Potwierdzeniem spełnienia najwyższych norm bezpieczeństwa bram garażowych jest **Deklaracja Właściwości Użytkowych – znak CE**.

Wysokie standardy bezpieczeństwa osiągnęliśmy dzięki zastosowaniu szeregu rozwiązań technicznych, takich, jak specjalnie wyprofilowane panele, hamulce bezpieczeństwa, zintegrowany system zabezpieczeń przed pęknięciem sprężyn czy łożyskowane rolki.




## Pakiet bezpieczeństwa antywłamaniowego RC2



Antywłamaniowość na poziomie RC2, potwierdzona certyfikatem renomowanego instytutu IFT, gwarantuje codzienny spokój o wszystko, co dla Ciebie ważne.


Bramy garażowe z napędem METRO Smart io lub MOTO io wyposażone w pakiet antywłamaniowy RC2 posiadają certyfikat wydany przez renomowany niezależny instytut IFT Rosenheim (Niemcy) i potwierdzający spełnienie warunków normy DIN/TS 18194:2020.



## Rewolucja ciepła

Termoizolacja wyróżnia bramy segmentowe, kwalifikując je jako produkty polecane do obiektów energooszczędnych, a nawet pasywnych. Jest odpowiedzią na potrzebę maksymalizacji oszczędności energetycznych.

Dzięki zastosowaniu termoizolowanych paneli oraz systemów uszczelnień, wyeliminowaliśmy straty ciepła w najbardziej newralgicznych miejscach skrzydła, zapewniając bramom segmentowym parametry pozwalające na utrzymanie optymalnej temperatury wewnątrz garażu.



## Innowacyjne rozwiązania w Twoim domu

Niezależne oświetlenie w formie taśm LED umieszczonych pod prowadnicami bramy gwarantuje jeszcze wyższy komfort korzystania z garażu. Oświetlenie LED montuje się „na klik”, bez jakiegokolwiek ingerencji w instalacje i ściany. Może być uzupełnieniem dla nowych i zamontowanych już bram.

# UniPro.

## Dopasowana do różnych potrzeb.

UniPro łączy precyzyjne wykonanie i dbałość o szczegóły, z ogromną ofertą wzorów, struktur, kolorów czy aplikacji ozdobnych. Dzięki temu bramy UniPro można dobrać zarówno do nowoczesnych obiektów, jak i tradycyjnej zabudowy. Za sprawą wielu rozwiązań konstrukcyjnych znajdują zastosowanie zarówno w obiektach nowych, jak również modernizowanych, gdzie wcześniej funkcjonowały inne typy bram. Jednocześnie zachowują one wszystkie swoje funkcje i parametry wymagane do zamknięcia garażu, dlatego zaliczane są do najbardziej uniwersalnych rozwiązań w zakresie bram garażowych.



**KLASA  
STANDARD**





WISNIEWSKI

# UniPro.

## Funkcjonalność i bezpieczeństwo.

Jednym z najważniejszych aspektów użytkowania bramy garażowej jest bezpieczeństwo, dlatego oprócz bezpiecznej konstrukcji ważne jest zastosowanie zabezpieczeń niezbędnych do zapewnienia pełnej ochrony użytkowników.



BEZPIECZEŃSTWO



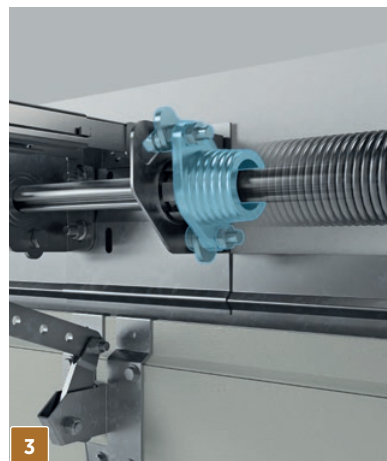
1

**Specjalnie wyprofilowane panele**



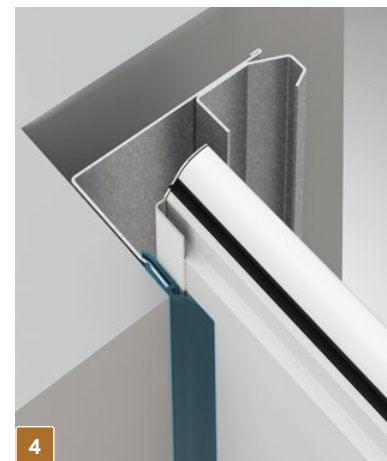
2

**Zabezpieczenie w przypadku pęknięcia linki** - standard w bramach o powierzchni płaszcza bramy  $\geq 9 \text{ m}^2$



3

**Zintegrowane zabezpieczenie przed pęknięciem sprężyn**



4

**Uszczelnienie obwodowe dwulistkowe**



5

**Zabezpieczenie przeciężeniowe w bramie automatycznej**



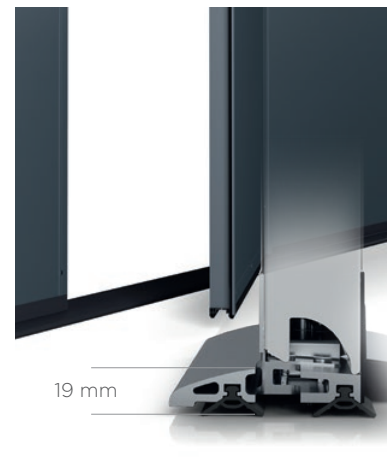
6

**Fotokomórki** - opcja dodatkowa



7

**Ciche rolki prowadzące**



19 mm

**Niski próg w drzwiach przejściowych**  
(o wysokości 19 mm)

# UniTherm.

## Nowe standardy.

Brama UniTherm osiąga wysokie klasy pod względem odporności na działanie wiatru, przenikania wody oraz przepuszczalności powietrza. Wartości tych parametrów mają wpływ nie tylko na wydłużenie czasu eksploatacji bramy, ale również zachowanie jej walorów estetycznych przez lata. To innowacyjne rozwiązanie konstrukcyjne zapewniające trwałość, bezpieczeństwo i jednocześnie funkcjonalność w warunkach obciążeń związanych z codziennym użytkowaniem.



**KLASA  
PREMIUM**



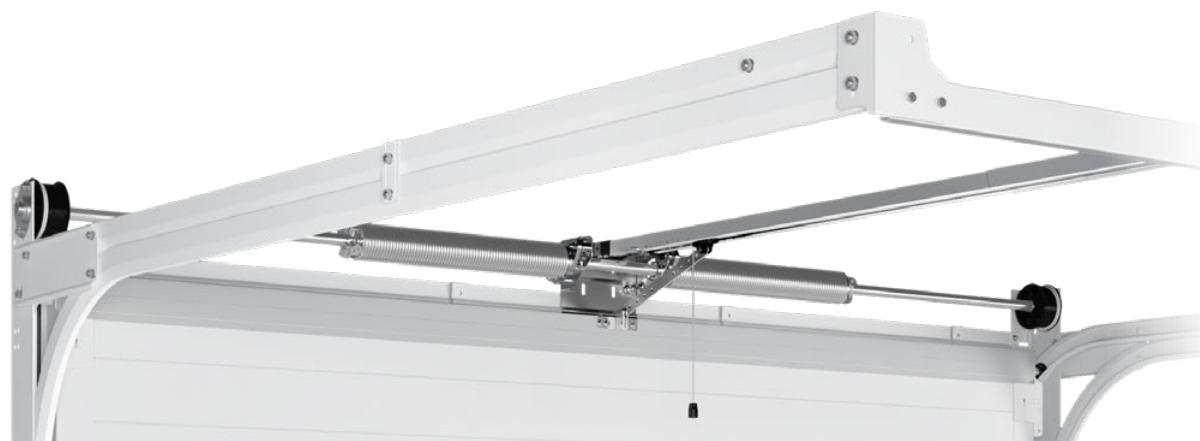


WIŚNIEWSKI

# UniTherm.

## Funkcjonalność i bezpieczeństwo.

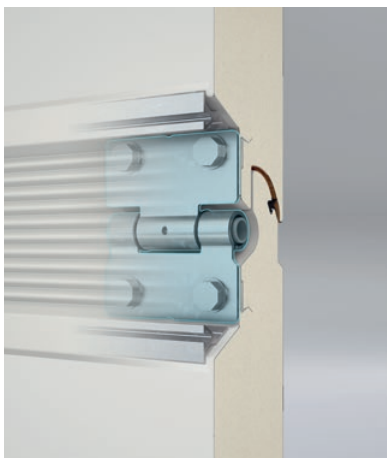
Poszczególne systemy, które składają się na bezpieczną bramę zależą od siebie i współgrają jednocześnie z niektórymi częściami konstrukcji. Tak jak wewnętrzne osłony w miejscu łączenia paneli i hamulec bezpieczeństwa. Wraz z idealnie zintegrowanym napędem, UniTherm staje się prekursorem technologicznym, który pokazuje, że jakość i bezpieczeństwo są w niej nierozdzielnie ze sobą związane.



Nowe możliwości w personalizacji! Opcja lakierowania konstrukcji UniTherm w kolorze RAL 9002.



BEZPIECZEŃSTWO



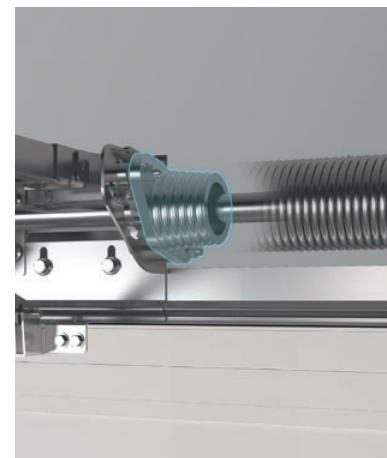
Ciche zawiasy



Hamulec bezpieczeństwa uniemożliwiający opadnięcie skrzydła w przypadku uszkodzenia linki



Zabezpieczenie przeciążeniowe w bramie automatycznej



Zintegrowane zabezpieczenie przed pęknięciem sprężyn



Elastyczne osłony międzypanelowe



Podwójne, łożyskowane rolki



Bezpieczny kształt panelu

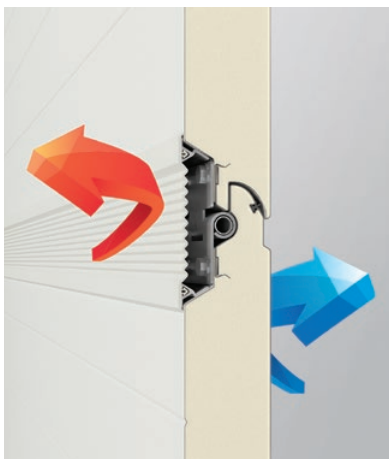


Fotokomórki - opcja dodatkowa



# UniTherm. Skuteczna termoizolacja.

Brama UniTherm powstała w odpowiedzi na potrzeby budownictwa energooszczędnego. W pełni wykorzystuje właściwości cieplne panelu INNOVO o grubości 60 mm oraz zastosowane w niej systemy uszczelnień. To więcej zaoszczędzonej energii w domu, ponieważ straty ciepła zostały wyeliminowane w najbardziej niewralgicznych miejscach skrzydła bramy.



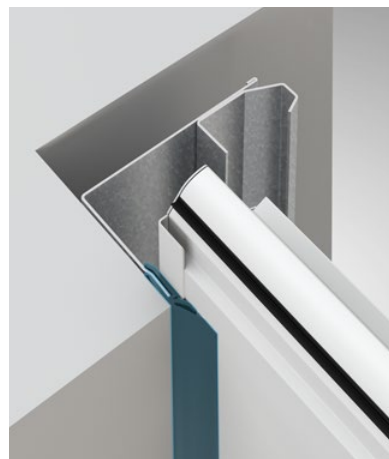
#### Panel INNOVO

Unikatowa konstrukcja panelu INNOVO o grubości **60 mm** pozwala na uzyskanie świetnych parametrów przenikania ciepła. Stanowi jednocześnie doskonałą bazę budowy płaszcza. Specjalne rozwiązania takie jak system 5-ciowarstwowego zaginania blachy, zapewnia stabilne mocowanie elementów, co jeszcze bardziej zwiększa wytrzymałość konstrukcji.

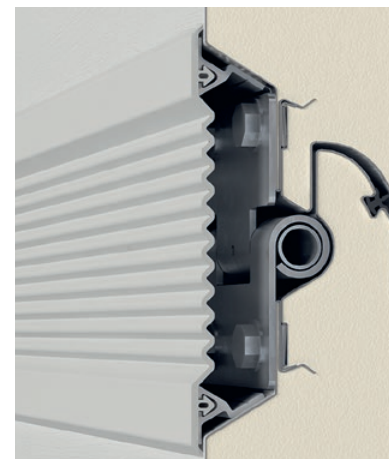
**Dla panelu INNOVO współczynnik przenikania ciepła  $U_p = 0,33 \text{ W/m}^2 \times \text{K}$ .**



Podwójna uszczelka dolna



Uszczelnienie obwodowe dwulistkowe



Uszczelki międzypanelowe



Ciepły próg bramy segmentowej



Elementy wypełniające przetłoczenia



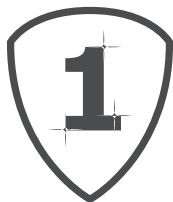
Dodatkowe uszczelnienie w górnym profilu aluminiowym

# PRIME.

## Nowa generacja bram garażowych.

Wyobraź sobie bramę garażową nowej generacji. Bramę, która nie jest transformacją istniejących rozwiązań, ale twórczym efektem poszukiwań równowagi między nowoczesną techniką, jakością, bezpieczeństwem i designem. Taka jest brama PRIME. Innowacyjna, dopracowana w każdym szczególe odzwierciedla Twoje potrzeby zanim je zdefiniujesz. To w pełni wyposażona i kompletna brama automatyczna, dzięki której sięgając po pilota każdego dnia masz pewność, że wybrałeś najlepiej. PRIME nie ma sobie równych, a klasyczna linia stylistyczna jest zapowiedzią tego, co kryje się w inteligentnie zaprojektowanym wnętrzu bramy.

**Bądź pierwszy, bądź PRIME. Poznaj wyjątkowe zalety unikatowej bramy PRIME!**



**KLASA  
EKSKLUZYWNA**





Nowa generacja bram garażowych segmentowych.  
Zobacz film i odkryj bramy PRIME.



# PRIME.

## Doskonałość w każdym detalu.

PRIME to design zorientowany na elegancką i ponadczasową prostotę, przełamując konwencje o czysto funkcjonalnym przeznaczeniu bramy garażowej. Projektując ją położyliśmy nacisk na każdy szczegół, bo o doskonałości decydują detale.



Idealnie dopracowane **detale**



Perfekcja **wykonania**



Malowane **elementy konstrukcji**



**PRIME.**

## Nowa definicja bezpieczeństwa.

Poszczególne systemy, które składają się na bezpieczną bramę zależą od siebie i współgrają jednocześnie z elementami konstrukcji. Tak, jak stałe osłony prowadnic, ruchome osłony rolek, zintegrowana osłona wału i sprężyn, boczne osłony wału i sprężyn oraz elastyczne, wewnętrzne osłony w miejscu łączenia paneli.



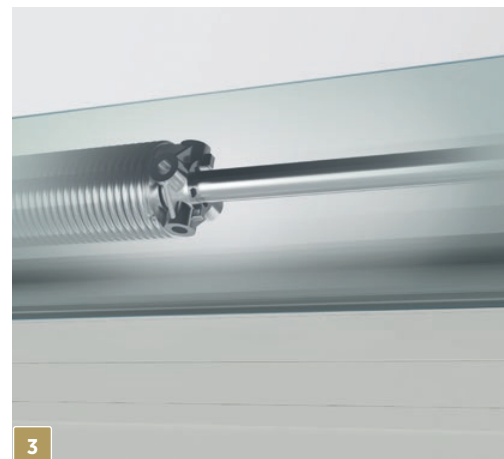
1

Elastyczne osłony międzypanelowe



2

Pionowe osłony przewodnic



3

Zintegrowana osłona wału i sprężyn



4

Ruchośne osłony rolek i przewodnic



5

METRO Smart io - napęd współpracujący z centralą TaHoma switch od Somfy. Szyna napędu jest lakierowana.



5

SPARK - napęd sterowany aplikacją WIŚNIEWSKI Connected. Szyna napędu nie jest lakierowana.

# PRIME. Ikona bezpieczeństwa.

PRIME łamie stereotypy w zakresie zabezpieczeń. To nie tylko wizja bramy o wysokich walorach estetycznych, ale również odzwierciedlenie troski o bezpieczeństwo. W PRIME do bezpieczeństwa podchodzimy kompleksowo – wykorzystaliśmy technologię by chronić, ale przede wszystkim by zapewnić bezpieczeństwo. Liczne, nowoczesne systemy zabezpieczeń elementów konstrukcji oraz części mechanicznych, pomagają chronić wszystkich użytkowników, czyniąc Twój dom bezpieczniejszym. Wraz z idealnie zintegrowanym napędem, PRIME staje się prekursorem technologicznym, który w każdym szczególe pokazuje, że jakość i bezpieczeństwo są w niej nierozdzielnie ze sobą związane.



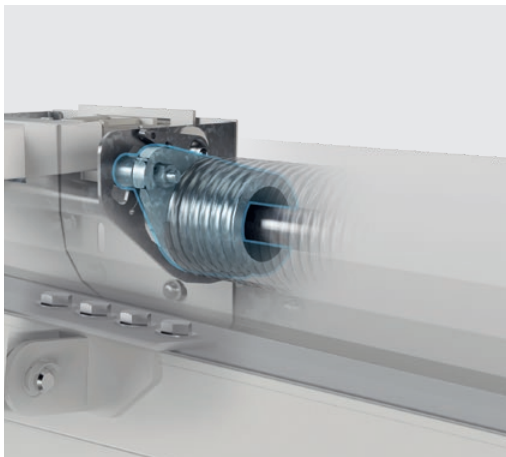
BEZPIECZEŃSTWO



Fotokomórki



Hamulec bezpieczeństwa uniemożliwiający opadnięcie skrzydła w przypadku uszkodzenia linki



Zintegrowane zabezpieczenie przed pęknięciem sprężyn



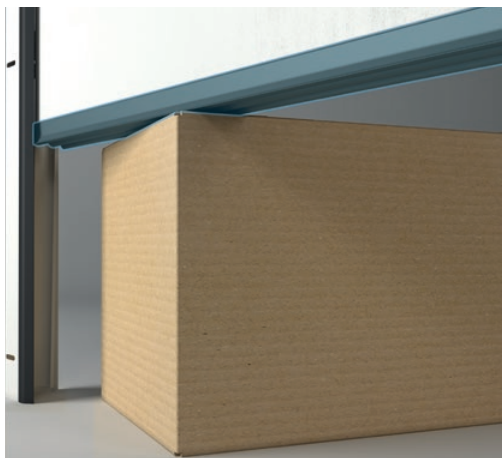
Bezpieczny kształt panelu



Zintegrowana osłona wału wraz z osłonami bocznymi



Podwójne łożyskowane rolki



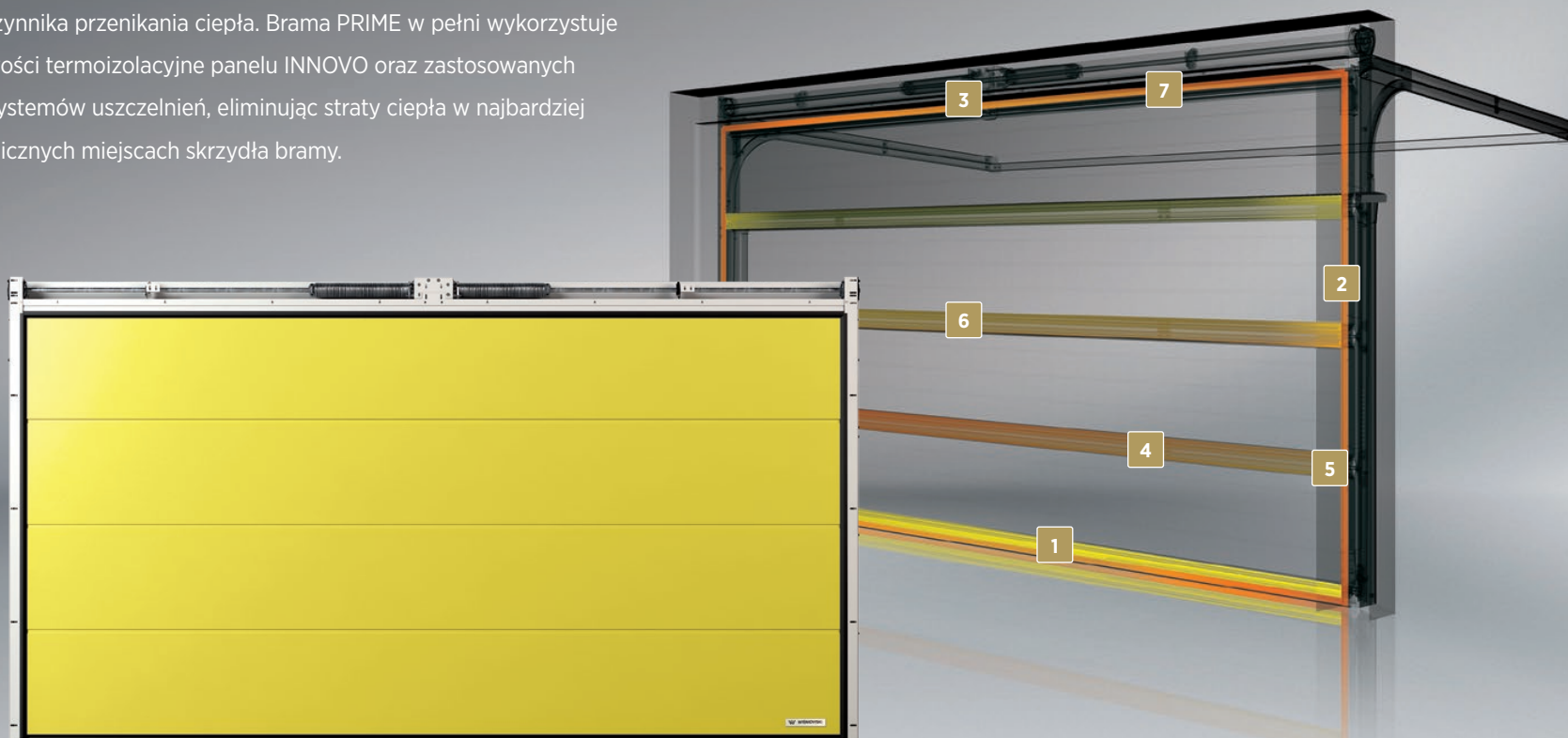
Zabezpieczenie przeciążeniowe



Optyczne czujniki nadostonowe

# PRIME. Koronne argumenty termoizolacji.

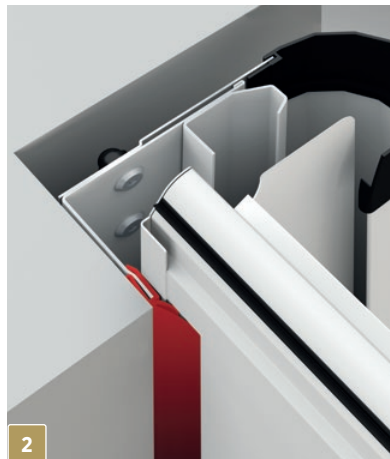
Termoizolacja wyróżnia PRIME, kwalifikując ją do produktów polecanych do obiektów energooszczędnych, a nawet pasywnych. Jest odpowiedzią na potrzebę maksymalizacji zysków energetycznych oraz jak największego ograniczenia strat ciepła w budynku. Do osiągnięcia takich właściwości bramy konieczne było uzyskanie jak najniższego współczynnika przenikania ciepła. Brama PRIME w pełni wykorzystuje właściwości termoizolacyjne panelu INNOVO oraz zastosowanych w niej systemów uszczelnień, eliminując straty ciepła w najbardziej newralgicznych miejscach skrzydła bramy.





1

Podwójna uszczelka dolna



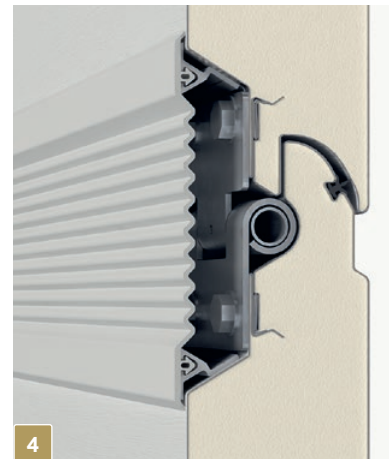
2

Uszczelnienie obwodowe dwulistkowe



3

Uszczelnienie dwulistkowe w blendzie



4

Uszczelki międzypanelowe



5

Elementy wypełniające przetłoczenia



6

Elastyczne osłony międzypanelowe



7

Dodatkowe uszczelnienie w górnym profilu aluminiowym

# PRIME.

## Dwa światy designu.

Dwie twarze perfekcji. Jeden standard – doskonałość PRIME. Styl zaczyna się od wyboru. PRIME to manifest podejścia do designu i komfortu. Dostępna w najbardziej ponadczasowych kolorach – głębokiej czerni i eleganckim rozbielonym odcieniu szarości.

PRIME Black Edition. To unikalna w skali rynku brama z wnętrzem lakierowanym na czarno. Elegancka czerń w połączeniu z niemal nieograniczonymi opcjami doboru kolorów i personalizacji frontu skrzydła, daje możliwość stworzenia projektu dopasowanego do Twoich oczekiwań i marzeń.



DESIGN





Nowe spojrzenie na bramy garażowe.  
Odkryj PRIME Black Edition.



# Rozwiązania **renowacyjne**

Celem modernizacji jest przede wszystkim dostosowanie właściwości funkcjonalnych istniejącej zabudowy do aktualnych potrzeb użytkowników. Najczęściej modernizacja ma również za zadanie podniesienie walorów estetycznych obiektu.

Nasze rozwiązania renowacyjne umożliwiają montaż bram segmentowych w otworze garażu bez względu na warunki zabudowy, nawet w przypadku, gdy w obiekcie nie występuje nadproże, bądź przestrzeń boczna. Dzięki nim garaż zwiększa swoje walory użytkowe, a także zyskuje na estetyce.

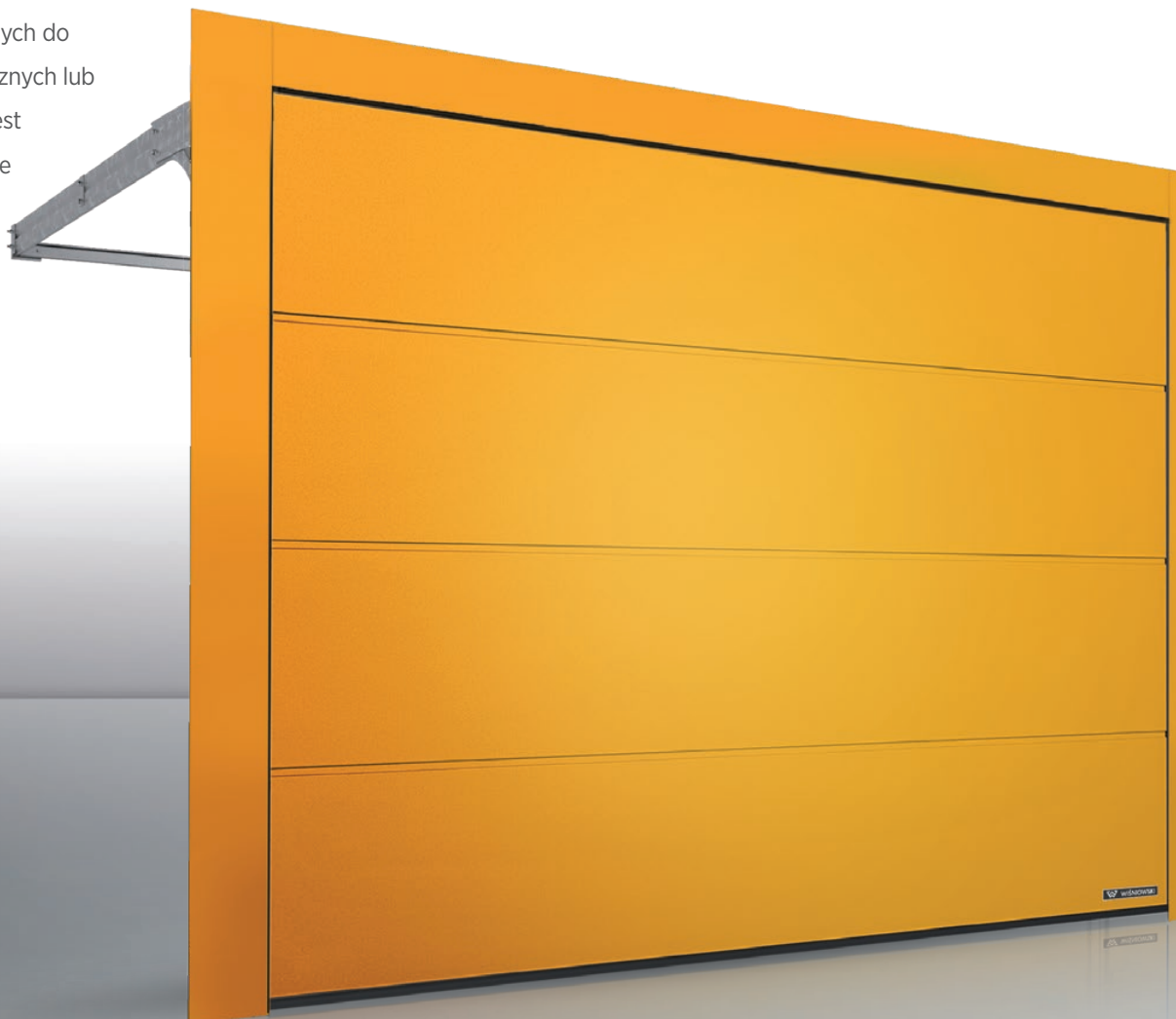




# UniPro **RenoSystem**

UniPro RenoSystem to odpowiedź na potrzeby budownictwa przeznaczonego do renowacji.

Konstrukcja została zbudowana z ościeżnic dostosowanych do montażu w otworach bez nadproża czy przestrzeni bocznych lub z nieregularną powierzchnią ścian. Częścią konstrukcji jest system maskownic wykonanych w standardzie w kolorze skrzydła bramy, które zagwarantują estetyczny wygląd bramy, bez dodatkowych prac wykończeniowych.



UNIWERSALNY  
MONTAŻ

RenoSystem rozwiązuje wiele potencjalnych sytuacji powstających w przypadku wymiany bramy garażowej. Konstrukcja montowana jest pośrednio do istniejących powierzchni za pomocą systemu kątowników, które wraz z maskownicami pełnią funkcję zastępczą dla brakujących elementów ściany.



Wersja SNP

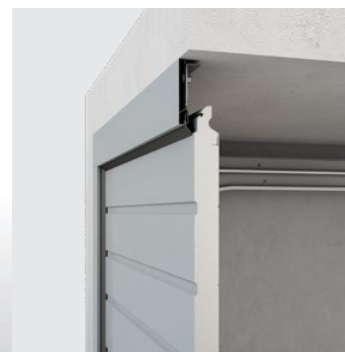
Wersja SSt

### Montaż przy nadprożu

### Montażu przy ościeżnicy



Montaż za otworem - maskownica za otworem



Montaż w otworze - maskownica w otworze

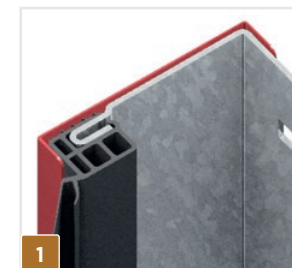


Montaż w otworze - maskownica przed otworem

# UniPro **SNP 2.0** UniPro **SSt 2.0**

UniPro SNP 2.0 oraz UniPro SSt 2.0 jest dedykowana przede wszystkim obiektom z niskim nadprożem i wąskimi przestrzeniami bocznymi, uniemożliwiającymi montaż standardowych rozwiązań. Znajdują one zastosowanie również w procesie renowacji, szczególnie przy niedokładnie wykonanym otworze garażu.

UniPro SNP 2.0 i UniPro SSt 2.0 posiada specjalnie zaprojektowany system prowadnic i ościeżnic pozwalający na regulację ustawienia bramy podczas montażu. Dzięki sprawdzonej konstrukcji jest to rozwiązanie niezawodne oraz łatwe w montażu, co wprost przekłada się na oszczędności czasu i pieniędzy dla inwestora.



**1**  
Boczna uszczelka + maskownica ościeżnicy w standardzie w kolorze bramy



**2**  
Skęcane prowadnice z ościeżnicą



Wersja SSt 2.0



**3**  
Uniwersalny sposób montażu



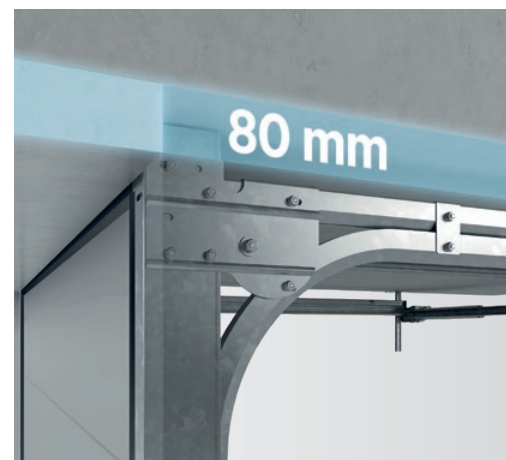
**4**  
Znacznik 950 mm



**5**  
Układ sprężyn naciągowych



**6**  
Ciche rolki prowadzące



Nadproże o wysokości 80 mm

## UniPro **Nano80**

Konstrukcja bramy **UniPro Nano80** została przystosowana do warunków zabudowy, gdzie niskie nadproże uniemożliwia montaż bramy automatycznej. Dzięki specjalnie profilowanym prowadnicom automatyczna brama UniPro Nano80 może być stosowana nawet do **nadproża o wysokości 80 mm**, zwiększając komfort użytkowników garażu. Różnorodne wzornictwo, a także ogromna paleta kolorów pozwoli dopasować bramę do tradycyjnej i nowoczesnej zabudowy.



NADPROŻE

# Blendy renowacyjne

Blendy renowacyjne WIŚNIEWSKI to estetyczne i funkcjonalne rozwiązanie stworzone z myślą o modernizacji istniejących obiektów. Maskują szczeliny montażowe oraz elementy konstrukcyjne po bokach i nad bramą, tworząc spójne i eleganckie wykończenie. To praktyczne i stylowe rozwiązanie dla inwestorów, którzy oczekują dopracowanego efektu w każdym detalu.



Blenda pionowa maskująca



Blenda pozioma

## Konstrukcja do montażu bram segmentowych

To nowoczesne oraz funkcjonalne rozwiązanie, umożliwiające zastosowanie bram segmentowych bez względu na warunki zabudowy garażu. Pełniąc funkcję stelaża, zastępuje brakujące elementy nadproża lub przestrzeni bocznych, na których wspierają się elementy konstrukcyjne bramy.

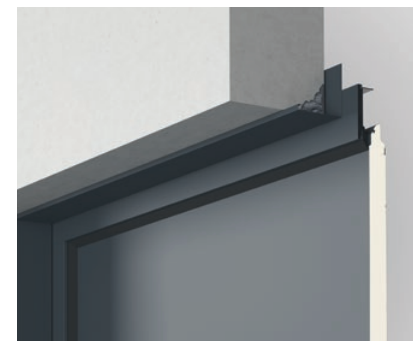
Konstrukcja dostępna jest w wersji stalowej z możliwością zastosowania maskownic w kolorze bramy oraz w wersji aluminiowej z możliwością malowania na kolor RAL lub dekorowania.



## Maskownice renowacyjne

W procesie wymiany bramy garażowej może dojść do uszkodzenia otworu garażowego.

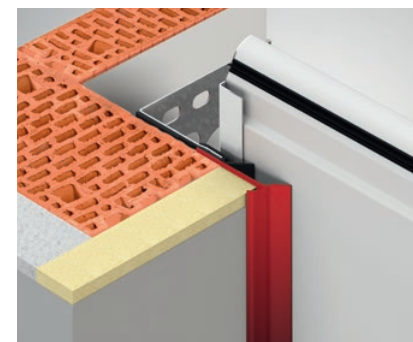
W takich przypadkach maskownice wykonywane w kolorze skrzydła bramy pozwalają na ukrycie powstałych zniszczeń lub mało estetycznych elementów konstrukcji budynku.



Maskownica renowacyjna - opcja

## Uszczelnienie termiczne-wykańczające

Pozwala estetycznie wykończyć docieplony np. warstwą styropianu lub styroduru otwór garażowy likwidując przestrzeń powstającą między dociepleniem, a powierzchnią skrzydła bramy, co ma wpływ na poprawę termoizolacji.



Uszczelnienie termiczne-wykańczające  
- opcja



**Struktury, opcje wykonania, kolory.**



# STRUKTURY



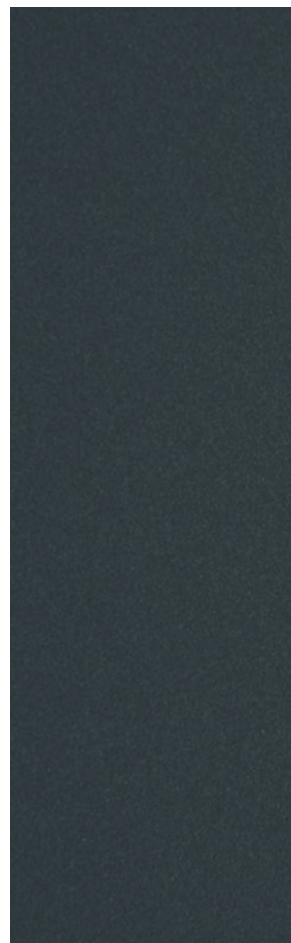
Woodgrain



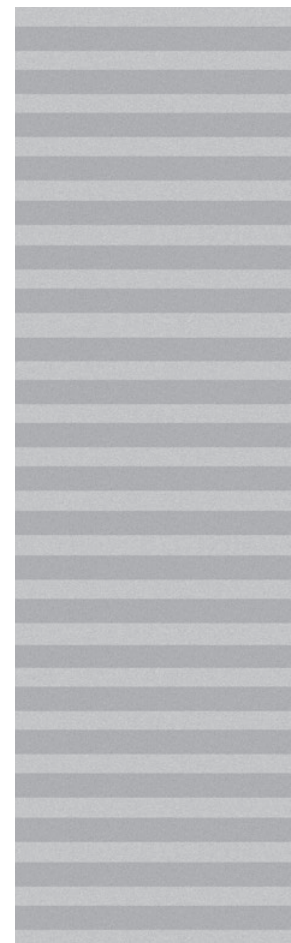
Smoothgrain



Sandgrain



Silkline



Silkline,  
panel z przetłoczeniami V

# WZORY



Brama z paneli bez przetłoczeń



Brama z paneli z przetłoczeniami wysokimi



Brama z paneli z przetłoczeniami niskimi



Brama z paneli z przetłoczeniami kasetonowymi



Brama z paneli z V-przetłoczeniami

# OPCJE WYKONANIA



Brama z okienkami - typ A-1



Brama z okienkami - typ C-1



Brama z okienkami - typ E-1



Brama z okienkami - typ O



Brama z okienkami - typ O-1A, ramka ze stali nierdzewnej



Brama z okienkami - typ O-2A, ramka ze stali nierdzewnej



Brama z okienkami - typ R-1A, ramka ze stali nierdzewnej



Brama z okienkami - typ R-2A, ramka ze stali nierdzewnej



Brama z okienkami - typ S-2, ramka aluminiowa malowana



Brama z okienkami - typ W4-1



Brama z okienkami - typ W5-1



Brama z okienkami - typ W6-1



Brama z okienkami - typ W3-1



Brama z przeszkleniem VISUAL  
- dostępnym w bramie do szerokości  $S_o=3000$  [mm]



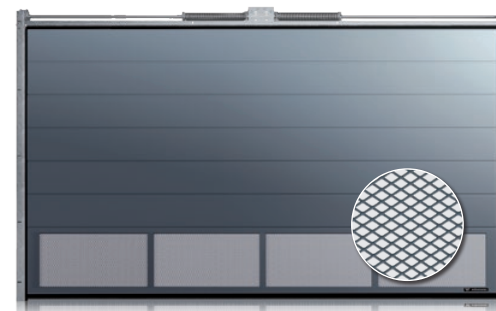
Brama z przeszkleniem HORIZON



Brama z przeszkleniem panelem aluminiowym



Brama z przejściem dla kota



Brama z panelem wentylowanym -  
siatka cięto-ciągniona

# APLIKACJE OZDOBNE



Typ Ap-1



Typ Ap-2



Typ Ap-3



Typ Ap-4



Typ Ap-5



Typ Ap-6



Typ Ap-7 w bramie z panelami bez przetłoczeń



Typ Ap-7 w bramie z panelami z przetłoczeniami wysokimi

Aplikacje Ap-1 — Ap-6 dostępne w kolorze stali nierdzewnej i RAL 9005.  
Aplikacje Ap7 dostępne w kolorze stali nierdzewnej i stali nierdzewnej miedzianej.



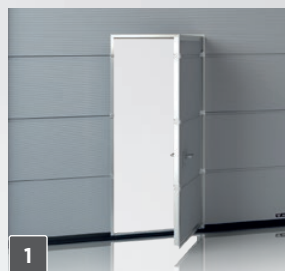
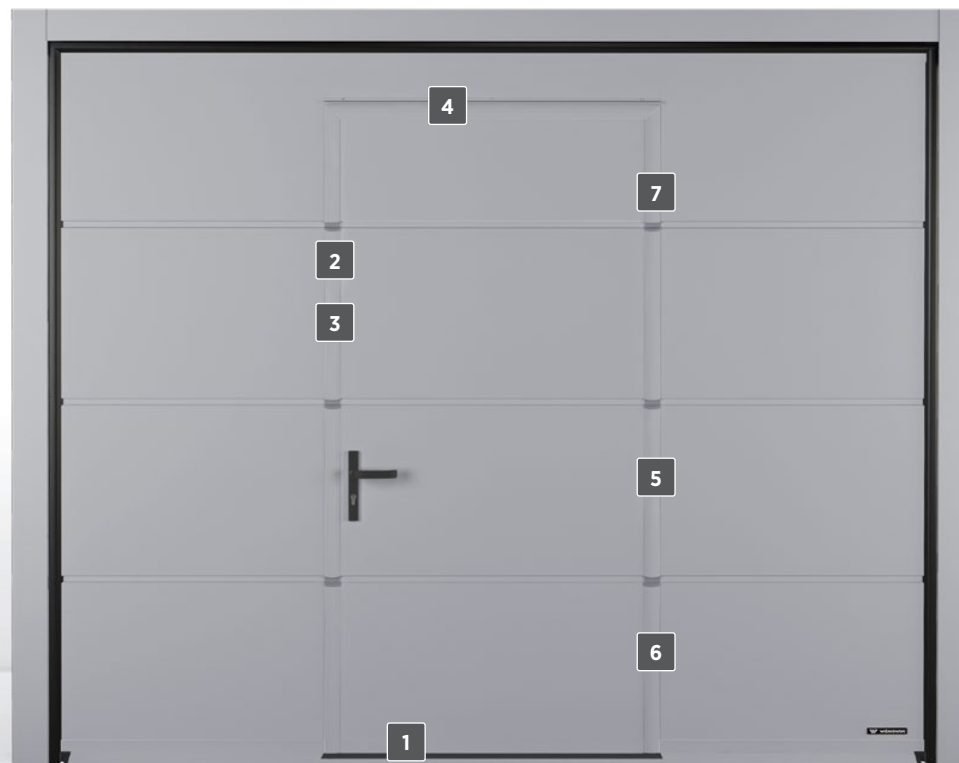
# DRZWI PRZEJŚCIOWE w bramie UniPro

To opcja dla bram o grubości 40 mm, która podnosi funkcjonalność garażu i gwarantuje wymierne korzyści w codziennym użytkowaniu. Estetycznie wykończone drzwi podnoszą funkcjonalność garażu bez bocznego wejścia. Dzięki temu nie trzeba otwierać całej bramy, by wejść do środka. Przekłada się to na oszczędności energii i czasu.



**Niski próg**  
o wysokości 19 mm, minimalizuje przeszkody w ciągu komunikacyjnym (opcja).

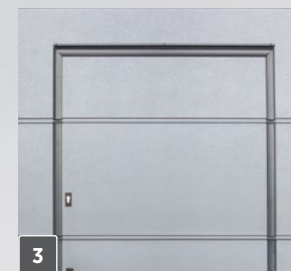
\* - Napędy METRO i MOTO posiadają czujnik bezprzewodowy, podczas gdy napęd SPARK posiada czujnik przewodowy.



**Drzwi przejściowe** posiadają standardowo próg o wysokości 100 mm (w tym uszczelka 40 mm).



**Czujnik otwarcia\*** zabezpiecza przed uruchomieniem bramy w przypadku otwarcia drzwi przejściowych. Opcja drzwi przejściowych w bramie automatycznej zawiązuje czujnik otwarcia drzwi.



**Okucia** aluminiowe, w kolorze dopasowanym do koloru skrzydła bramy.



4 Okapnik (standard).



6 Ukryte zawiasy z możliwością regulacji.



Samozamykacz szynowy (standard).



5 System zapobiegający opadnięciu skrzydła.



7 Aretki o bezpiecznym kształcie, zapewniające szczelność.



Samozamykacz ukryty (opcja dodatkowa).

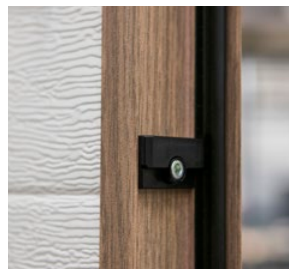
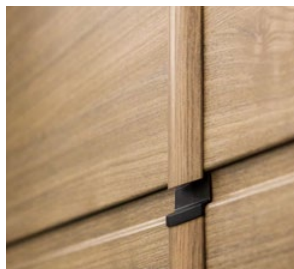
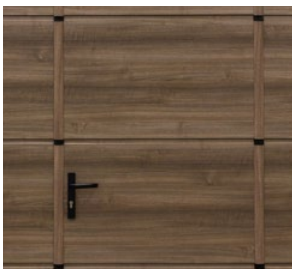
### Samozamykacz szynowy

w standardzie jest stosowany do drzwi przejściowych zamontowanych w bramie ręcznej lub automatycznej. Montowany jest do górnego okucia drzwi przejściowych od strony wewnętrznej bramy. Został wyposażony w ogranicznik otwarcia. Nie można w nim zastosować blokady otwarcia drzwi przejściowych.

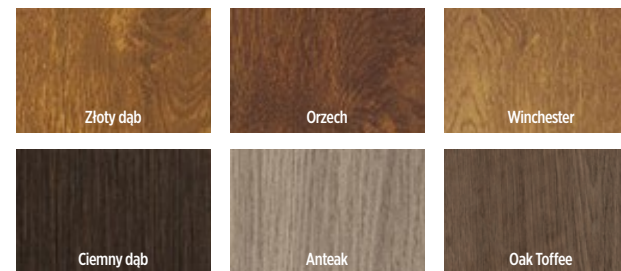
### Samozamykacz ukryty

jest dostępny w pełnym zakresie wymiarowym bram, do których istnieje możliwość zamontowania drzwi przejściowych. Można opcjonalnie wyposażać w niego drzwi przejściowe zamiast samozamykacza szynowego. Brak możliwości zamontowania ogranicznika drzwi przejściowych. Istnieje możliwość doposażenia go w blokadę otwarcia.

## OKUCIA W DEKORZE



**Dekor okuć drzwi przejściowych** to metoda dekorowania elementów aluminiowych poprzez transfer fotoczułych organicznych pigmentów ze specjalnej folii na warstwę poliesterowej farby proszkowej. W efekcie końcowym uzyskujemy trwałą, a zarazem dekoracyjną powłokę imitującą usłojenia drewna.



Dekor okuć drzwi przejściowych – dostępne kolory





BEZ PRZETŁOCZEŃ	● ▲ ■	■	■	■	● ▲ ■	■	■	■	■	● ▲ ■
PRZETŁOCZENIE WYSOKIE	● ▲ ■	■	■	■	● ▲ ■	■	■	■	■	● ▲ ■
PRZETŁOCZENIE NISKIE		■	■	■	■	■	■	■	■	
PRZETŁOCZENIE V					■			■		
PRZETŁOCZENIE KASETONOWE		■							■	

● PRIME ▲ UniTherm ■ UniPro

Wszystkie panele bram segmentowych ze strukturą woodgrain i silkline dostępne w kolorach z palety RAL.





BEZ PRZETŁOCZEŃ



PRZETŁOCZENIE  
WYSOKIE



PRZETŁOCZENIE  
NISKIE

PRZETŁOCZENIE V

PRZETŁOCZENIE  
KASETONOWE

● PRIME ▲ UniTherm ■ UniPro

Dąb bagiemy 3167004-167  
smoothgrain

Łeżnia wiśnia 3214009-195  
smoothgrain

Macore 3162002-167  
smoothgrain

Oregon 1192001-167  
smoothgrain

Sapelli 2065021-167  
smoothgrain

Sienna nocce 49237 PN  
smoothgrain

Sienna PL 49254-015  
smoothgrain

Sienna rosso 49233 PR  
smoothgrain

Winchester 49240 XA  
smoothgrain

Black Cherry 3202001-167  
smoothgrain

Dąb naturalny 3118076-1168  
smoothgrain

Dąglezia 3152009-1167  
smoothgrain

Dąb rustykalny 3149008-167  
smoothgrain

Sherfield oaklight F 456-3081  
smoothgrain



Wszystkie panele bram segmentowych ze strukturą woodgrain i silkline  
dostępne w kolorach z palety RAL.





BEZ PRZETŁOCZEŃ



PRZETŁOCZENIE  
WYSOKIE



PRZETŁOCZENIE  
NISKIE

PRZETŁOCZENIE V

PRZETŁOCZENIE  
KASETOWE

● PRIME ▲ UniTherm ■ UniPro

Antracyt Quartz Matt F4701014  
smoothgrain

Woodec Turner Oak Toffee F4703004  
smoothgrain

Irish Oak 3211305-1148  
smoothgrain

Avellino corten F476-9084  
smoothgrain

Goldbronze F446-1025  
smoothgrain

Stone beige F470-1028  
smoothgrain

Modern White  
silklime

Modern White  
woodgrain

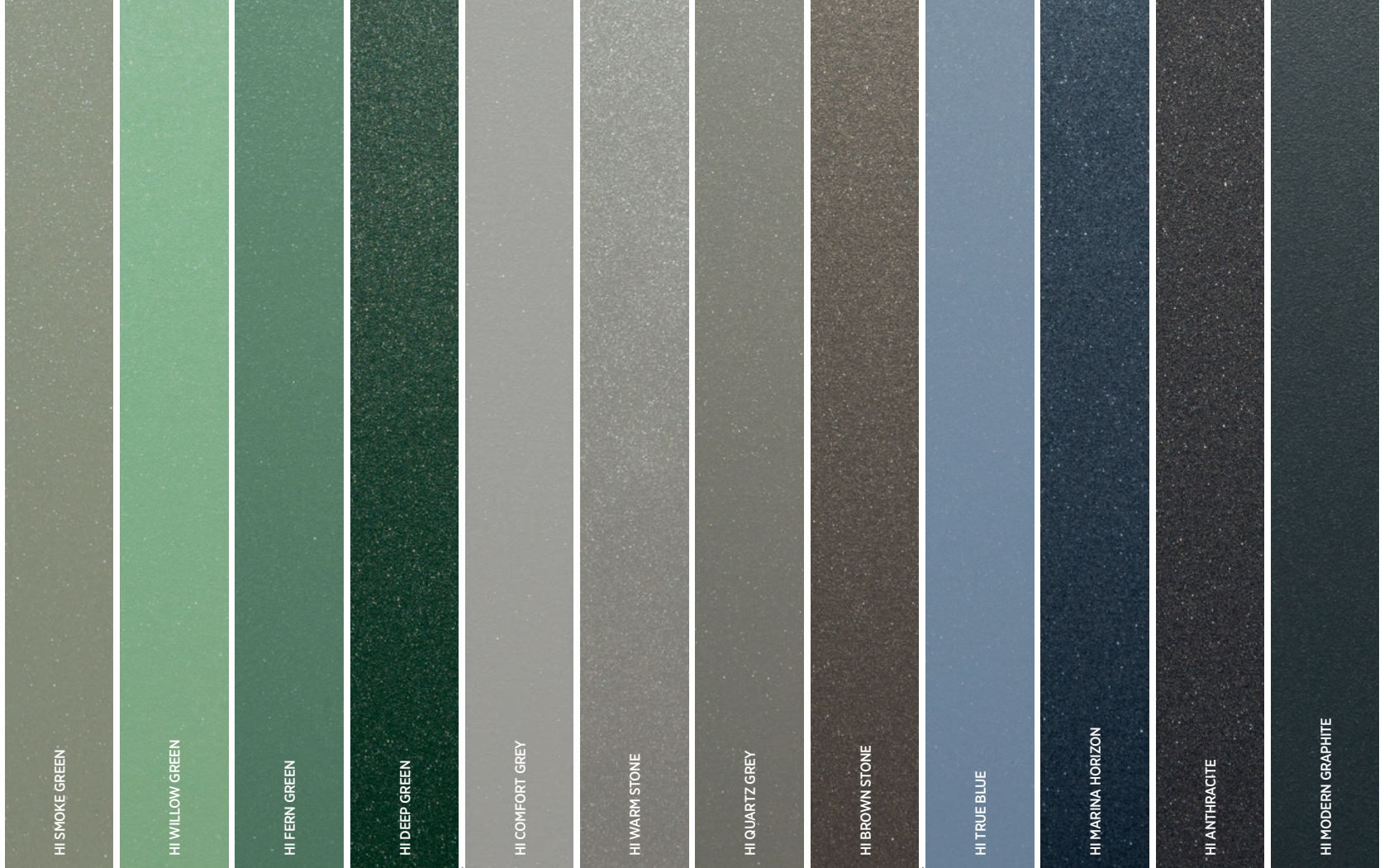
Modern Black  
silklime

Modern Black  
woodgrain

Sable Noir 2100  
silklime

Sable Noir 2100  
woodgrain





HI EARTH

HI STONE

HI STEEL

BEZ PRZETŁOCZEŃ



PRZETŁOCZENIE  
WYSOKIE



PRZETŁOCZENIE  
NISKIE



PRZETŁOCZENIE V

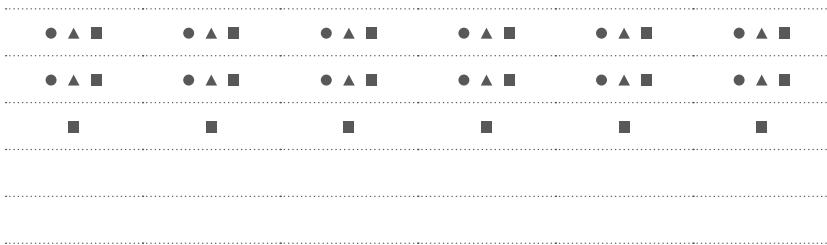
PRZETŁOCZENIE  
KASETONOWE

● PRIME   ▲ UniTherm   ■ UniPro



HI RUBY

Kolory specjalne z palety HI



# HOME INCLUSIVE<sup>2.0</sup>

## KOLEKCJA KOLORÓW HOME INCLUSIVE 2.0

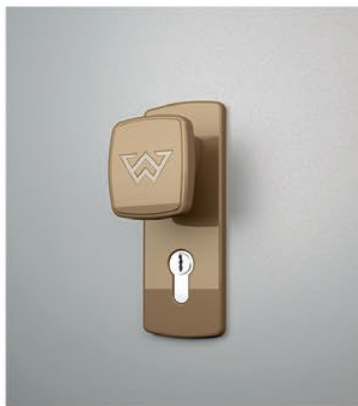
Nadaj wyjątkowy charakter swojej posesji dzięki unikatowemu efektowi głębi kolorów HI 2.0.



## KOLEKCJA KLAMEK



**Klamka KL-2**, kolor: RAL 9006



**Klamka KL-2**, kolor: RAL 1036



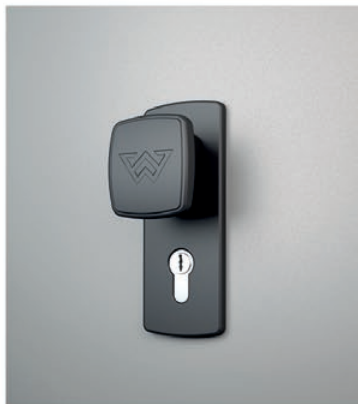
**Klamka KL-2**, kolor: RAL 1035



**Klamka KL-2**, kolor: RAL 7048



**Klamka KL-2**, kolor: RAL 9016



**Klamka KL-2**, kolor: RAL 9005



**Klamka KL-2**, kolor: RAL 8014

# Automatyczne bramy garażowe

Komfort i bezpieczeństwo zagwarantują Ci automatyczne bramy garażowe. Precyzyjnie zaprojektowane i skonfigurowane z niezawodnym układem napędowym, są kompletnym urządzeniem, które uczynią Twoją codzienność łatwiejszą i lepszą. Gwarantem jest dokumentacja potwierdzająca, że brama spełnia wymagania dotyczące funkcjonalności i bezpieczeństwa, a najważniejszym jest znak CE dla bramy uruchamianej napędem, będący potwierdzeniem deklaracji zgodności z wymagającymi normami europejskimi.

Fachową opiekę nad automatyczną bramą i jej sprawnym działaniem zapewnia gwarancja EXTENDED CARE. Umożliwia ona wydłużenie gwarancji standardowej dla kompletnego produktu – automatycznej bramy segmentowej – do 5 lat skonfigurowanej fabrycznie z napędem METRO, MOTO i SPARK.



A modern, two-story house at dusk. The house has a dark facade with white accents and a large garage door. The garage door is partially open, revealing a red car inside. The house is illuminated by warm interior lights and exterior spotlights. A paved driveway leads to the garage. In the background, a car is parked in a covered area of the house.

**5** LAT

**GWARANCJI  
EXTENDED CARE**

na automatyczne bramy  
garażowe z napędem  
**METRO, MOTO i SPARK**

 **WIŚNIOWSKI**

## Gwarancja **EXTENDED CARE**

Przedłuż standardową gwarancję, do 5 lat dla kompletnego produktu – automatycznej bramy segmentowej skonfigurowanej fabrycznie z napędem METRO, MOTO lub SPARK i ciesz się komfortem oraz bezpieczeństwem, które gwarantują produkty marki WIŚNIOWSKI.

## METRO Smart io



Nadajnik 4-kanałowy  
**PULSAR io**

## MOTO io



Nadajnik 2-kanałowy  
**PULSAR io**

Napędy **METRO Smart io** i **MOTO io** stworzono we współpracy marki WIŚNIEWSKI z firmą **Somfy**. Wyposażone w dwukierunkową drogę radiową io-homecontrol dają możliwość sterowania i kontroli za pomocą nadajnika naściennego, pilota, aplikacji na smartfon czy tablet, lub poleceń głosowych poprzez kompatybilnego asystenta głosowego\*.

Możesz ją łatwo zaprogramować i cieszyć się z praktycznych funkcji: czujnika otwarcia drzwi przejściowych czy uchyłu górnego panelu dla bezpiecznej wentylacji garażu. Detekcja przeszkód zatrzyma skrzydło bramy i cofnie je, minimalizując ryzyko uszkodzenia mienia lub zdrowia użytkowników. Szyna napędu w standardzie wyposażona jest w łańcuch oraz elementy wyciszające. Opcjonalnie dostępna jest wersja z paskiem zębatym, co pozwala cieszyć się jeszcze cichszą pracą napędu.

Napęd METRO Smart io posiada wstępnie zaprogramowane ustawienia, pozwala na podłączenie i sterowanie niezależnym oświetleniem, np. oświetleniem LED pod prowadnicami i łącznikiem prowadnic. Dla napędów METRO Smart io oraz MOTO io w ofercie WIŚNIEWSKI dostępna jest szeroka gama nowoczesnych akcesoriów.

\* - Do sterowania za pomocą aplikacji niezbędna jest centrala smart home TaHoma switch.

## Akcesoria do bram garażowych z automatyką **METRO Smart io, MOTO io**



### Nadajnik ścienny 3CH io

3-kanałowy nadajnik umożliwia sterowanie napędami, jak i odbiornikami radiowymi.

Przykładowe zastosowanie:

- - pełne otwarcie/zamknięcie bramy,
- - oświetlenie LED pod prowadnice i/lub pod łącznik prowadnic
- - uchył górnego panelu.

Komunikacja na drodze radiowej umożliwia montaż w dowolnym miejscu i nie wymaga okablowania.



### Klawiatura kodowa KEYPAD 2 io

Jest urządzeniem bezprzewodowym, natynkowym, a jej instalacja nie wymaga okablowania. 2-kanałowa klawiatura kodowa umożliwia sterowanie napędami, jak i odbiornikami radiowymi.



### Fotokomórki

Zabezpieczają przed niekontrolowanym ruchem skrzydła bramy, gdy w świetle przejazdu pojawi się przeszkoda.



### Funkcja wentylacji garażu

Jest realizowana poprzez uchylenie górnego panelu bez konieczności podnoszenia bramy. Dolny panel przylega do posadzki. Funkcja dostępna z automatyką METRO Smart io, MOTO io oraz SPARK.



### Zewnętrzny odbiornik radiowy io

Umożliwia sterowanie napędami za pomocą nadajnika Pulsar. Jest urządzeniem dwukanałowym, które umożliwia zaprogramowanie 16 nadajników.



### Blokada mechaniczna wózka

Jest zabezpieczeniem dodatkowym, które zamontowane do wózka jezdnego zwiększa bezpieczeństwo bramy.



### Bateria awaryjnego zasilania

Podłączona do napędu METRO Smart io oraz MOTO io umożliwia awaryjne wykonanie kilku cykli pracy w przypadku zaniku głównego zasilania.



### Lampa sygnalizacyjna

Podłączona do napędu pełni funkcję ostrzegawczą. Pomarańczowe, migające światło informuje o pracy bramy. Kompatybilna z napędami METRO Smart io, MOTO io oraz SPARK.

Typ napędu		METRO Smart io	MOTO io	SPARK
Dane techniczne	Zasilanie / Silnik	220-230V, 50/60Hz / 24V DC	220-230V, 50/60Hz / 24V DC	220-240V, 50/60Hz / 24V DC
	Siła	800N / 1000N	600N / 750N / 1000N	500N / 600N / 800N / 1100N
	Pobór mocy (stand-by)	< 0,5 W	< 0,5 W	< 0,5 W
	Sprawność	30%	30%	40%
	Szyna	jednoelementowa, stalowa	jednoelementowa, stalowa	dzielona, stalowa
	Przeniesienie napędu	łańcuch lub pasek	łańcuch lub pasek	wózek jezdny
	Prędkość	max. 14 cm/s	max. 14 cm/s	max.: 18 / 24 / 21 / 18 cm/s
	Centrala sterująca	wbudowana	wbudowana	wbudowana
	Odbiornik radiowy	io-homecontrol; wbudowany: 868-870 MHz	io-homecontrol; wbudowany: 868-870 MHz	WIŚNIEWSKI; wbudowany: 868 MHz
	Pamięć odbiornika radiowego	30 nadajników	30 nadajników	40 nadajników
	Droga radiowa dwukierunkowa	tak	tak	tak
	Automatyczny dobór parametrów pracy	tak	tak	tak
	Wyłączniki krańcowe	encoder + odbój mech.	encoder + odbój mech.	encoder + krańcówka mech.
	Rozbłokowanie awaryjne	tak	tak	tak
	Zastosowanie	segmentowe / uchyłne	segmentowe / uchyłne	segmentowe / uchyłne
	Warunki eksploatacji	-20°C / +60°C ; IP20	-20°C / +60°C - w suchym pomieszczeniu	-25°C / +65°C - w suchym pomieszczeniu
	Funkcje	Czujnik otwarcia drzwi przejściowych	tak	tak
Obrotowa główka automatu		tak	tak	nie
Gwarancja		5 lat	5 lat	5 lat
Wykrywanie przeszkód		tak	tak	tak
Regulacja wykrywania przeszkód		4 poziomy regulacji	4 poziomy regulacji	4 poziomy regulacji
Działanie po wykryciu przeszkody		zatrzymanie i całkowite otwarcie	zatrzymanie i całkowite otwarcie	zatrzymanie i częściowe otwarcie
Fotokomórki		tak	tak	tak
Automatyczne zamykanie		60 sek. / 120 sek. lub po foto	tak, tylko przez TaHoma Pro	tak / max. 240 sek.
Zwolnienie w pozycji końcowej		tak	tak	tak
Tryb niskiego zużycia energii		tak	tak	tak
Niezależne zewnętrzne oświetlenie		tak / 230V, 500 W	nie	tak / 230V, 500 W <sup>(4)</sup>
Sterowanie oświetleniem zewnętrznym		tak	nie	tak
Dodatkowa lampka sygnalizacyjna		tak / 24V, 15 W	tak / 24V, 15W	tak / 24V, 25W
Opóźnienie wyłączenia światła w napędzie		tak / stałe - 60 s.	tak / stałe - 30 s.	tak / stałe - 180 s.
Niezależne sterowanie oświetleniem w napędzie		tak	tak	tak
Zasilanie awaryjne		tak	tak	tak
Wyświetlacz / diody LED		nie / tak	nie / tak	nie / tak
Częściowe otwarcie bramy - uchylenie	tak	tak	tak	
Informacja o usterce	tak, diody LED	tak, diody LED	tak, dioda LED	
Inteligentny dom	tak, technologia io-homecontrol <sup>(1)</sup>	tak, technologia io-homecontrol <sup>(1)</sup>	tak <sup>(2)/(3)</sup>	
Sterowanie za pomocą aplikacji	TaHoma switch	TaHoma switch	WIŚNIEWSKI Connected	

<sup>(1)</sup> - standard, bezprzewodowy Smart Home, wymagana TaHoma switch; <sup>(2)</sup> - standard, bezprzewodowy Smart Home oparty na Wi-Fi, nie jest wymagana dodatkowa centrala sterująca; <sup>(3)</sup> - opcja dla kablowych systemów Smart Home, dla pełnej funkcjonalności wymagane płytki CONNEX oraz OUTPUT lub RELAY; <sup>(4)</sup> - wymagany przełącznik RELAY

**io-homecontrol** to nowoczesna, bezpieczna i niezawodna technologia radiowa Somfy umożliwiająca sterowanie urządzeniami w ramach idei „inteligentnego domu”. Dzięki jej zastosowaniu napęd nie tylko odbiera komendy od sterowników, ale może również wysyłać im komunikaty zwrotne. Technologia io-homecontrol umożliwia przyłączenie napędu METRO Smart io i MOTO io do systemu TaHoma, dzięki czemu napęd ten zyskuje dodatkowe funkcje łączące bramę garażową z innymi inteligentnymi urządzeniami w domu.

**WIŚNIEWSKI 868 MHz** to nowoczesny, dwukierunkowy system radiowy SOMIoq2 umożliwiający sterowanie bram garażowych oraz wjazdowych. Dzięki zastosowaniu tej technologii, napęd nie tylko odbiera komendy od nadajników, ale może również wysyłać im komunikaty zwrotne. Automatyka SPARK została także wyposażona w moduł wi-fi, dzięki któremu możliwe jest sterowanie bramą z aplikacji zainstalowanej na urządzeniu mobilnym, dzięki czemu napęd zyskuje dodatkową funkcjonalność.

## SPARK



Nadajnik 4-kanalowy  
DART / DART Vibe\*

Napęd **SPARK** to zaawansowane rozwiązanie oferujące najwyższą moc spośród dostępnych opcji – z siłą do 1100 N i sprawnością 40%. Napęd ma wbudowany moduł Wi-Fi, który umożliwia sterowanie bramą za pomocą aplikacji mobilnej bez konieczności profesjonalnej konfiguracji i dodatkowych elementów np. centrali sterującej. Zasilany jest napięciem 220-240V, 50/60Hz z silnikiem 24V DC, co pozwala na szybkie otwieranie bramy z prędkością od 18 do nawet 24 cm/s, w zależności od typu napędu. Napęd wykorzystuje wózek jezdny, co zapewnia wyjątkową trwałość i płynność pracy. Działa w zakresie temperatur od -25°C do +65°C, co czyni go odpornym na trudne warunki atmosferyczne. Posiada wbudowany odbiornik radiowy z pamięcią do 40 odbiorników, który pracuje na drodze radiowej WIŚNIEWSKI 868. SPARK posiada funkcje wykrywania przeszkód, możliwość podłączenia fotokomórek, a także automatyczne zamykanie z regulacją do 240 sekund. Umożliwia również podłączenie czujnika otwarcia drzwi przejściowych, niezależnego sterowania oświetleniem zewnętrznym o mocy do 500 W oraz funkcję wentylacji garażu. Napęd jest objęty 5-letnią gwarancją.

\* - Nadajnik DART Vibe (opcja dodatkowa) posiada funkcje informacji zwrotnej, w postaci krótkiej wibracji informującej użytkownika o odebraniu sygnału przez odbiornik.

\*\* - Amperometryczne wykrywanie przeszkód (zabezpieczenie przeciążeniowe) - gdy dolna krawędź skrzydła bramy napotka przeszkodę, napęd zatrzyma ją i natychmiast zmieni kierunek ruchu.

## Akcesoria do bram garażowych z automatyką **SPARK**



### **Nadajnik ścienny 2CH**

2-kanalowe urządzenie, umożliwiające sterowanie napędami jak i odbiornikami radiowymi.

Komunikacja pomiędzy nadajnikiem, a odbiornikiem odbywa się na drodze radiowej, dzięki czemu urządzenie można zamontować w dowolnym miejscu.

Nadajnik ścienny posiada funkcję informacji zwrotnej o położeniu bramy, w postaci diody LED.



### **Klawiatura kodowa ENTRAcode+**

Współpracuje z odbiornikiem radiowym WIŚNIEWSKI 868 MHz.

Możliwość sterowania: do pięciu urządzeń.

Zasilanie: bateryjne 4 x AA; 1,5 [V]. Stopień ochrony IP 54. Zasięg do 30 metrów.

ENTRAcode+ to urządzenie bezprzewodowe, nie wymagające okablowania i przeznaczone do montażu natynkowego.



### **Odbiornik radiowy WIŚNIEWSKI 868**

Umożliwia sterowanie innymi napędami za pomocą nadajników DART, DART Vibe oraz nadajnikiem ściennym.

Odbiornik radiowy jest urządzeniem dwukanalowym, pracującym na częstotliwości 868 MHz, który umożliwia zaprogramowanie do 40 nadajników.



### **Fotokomórki 180**

Zabezpieczają przed niekontrolowanym ruchem skrzydła bramy, gdy w świetle przejazdu pojawi się przeszkoda.



### **LOCK - blokada silnika**

Blokada elektromagnetyczna, która blokuje napęd w każdej pozycji bramy. Dodatkowy element, który wytrzymuje napór do 300 kg i zwiększa bezpieczeństwo bramy.



### **Bateria awaryjnego zasilania ACCU**

Podłączona do napędu SPARK umożliwia awaryjne wykonanie kilku cykli pracy w przypadku zaniku głównego zasilania.



### **CONEX – płytki wyjść**

Dodatkowa płytki z wejściami sygnałowymi, impulsowymi, której wejścia zostały zdefiniowane na otwarcie i zamknięcie. Możliwość podłączenia do kablowych systemów smart home.



### **OUTPUT – płytki sygnalizacyjna**

Dodatkowa płytki z wyjściem sygnałowym. Informacja o położeniu bramy: brama zamknięta (NO)/brama niezamknięta (NC). Możliwość podłączenia do kablowych systemów smart home.



### **RELAY – dodatkowy przekaźnik**

Dodatkowy przekaźnik z wyjściem sygnałowym. Informacja o położeniu bramy: brama zamknięta (NO)/brama niezamknięta (NC). Możliwość podłączenia do kablowych systemów smart home.

# Idea smartCONNECTED

smartCONNECTED pozwoli Ci zarządzać bramami, drzwiami, furtką i roletami - w pełni automatycznie, gdziekolwiek jesteś.

WIŚNIEWSKI smartCONNECTED łączy innowację i najnowocześniejszą technologię z codziennym życiem. Stwórz intuicyjny smartdom z produktami WIŚNIEWSKI i zyskaj gwarancję niezawodnych rozwiązań, wygodę, komfort oraz bezpieczeństwo.

# Żyj wygodniej ze **smartCONNECTED**



## TaHoma

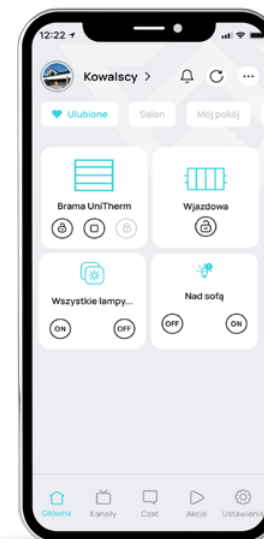
– Twój inteligentny dom

System z drogą radiową io-homecontrol® umożliwia bezprzewodowe włączenie napędu METRO Smart io oraz MOTO io do smart home sterowanego przez centralę TaHoma switch marki Somfy. Stworzenie kompleksowego domu inteligentnego to szereg korzyści i dodatkowych funkcji, które zapewnią wygodę każdego dnia. Aplikacja daje Ci stały dostęp do najważniejszych funkcji elementów Twojego domu

Sprawdź co zyskujesz  
wybierając Tahoma switch



WIŚNIEWSKI POWERED BY **somfy.**



## Aplikacja **WIŚNIEWSKI Connected**

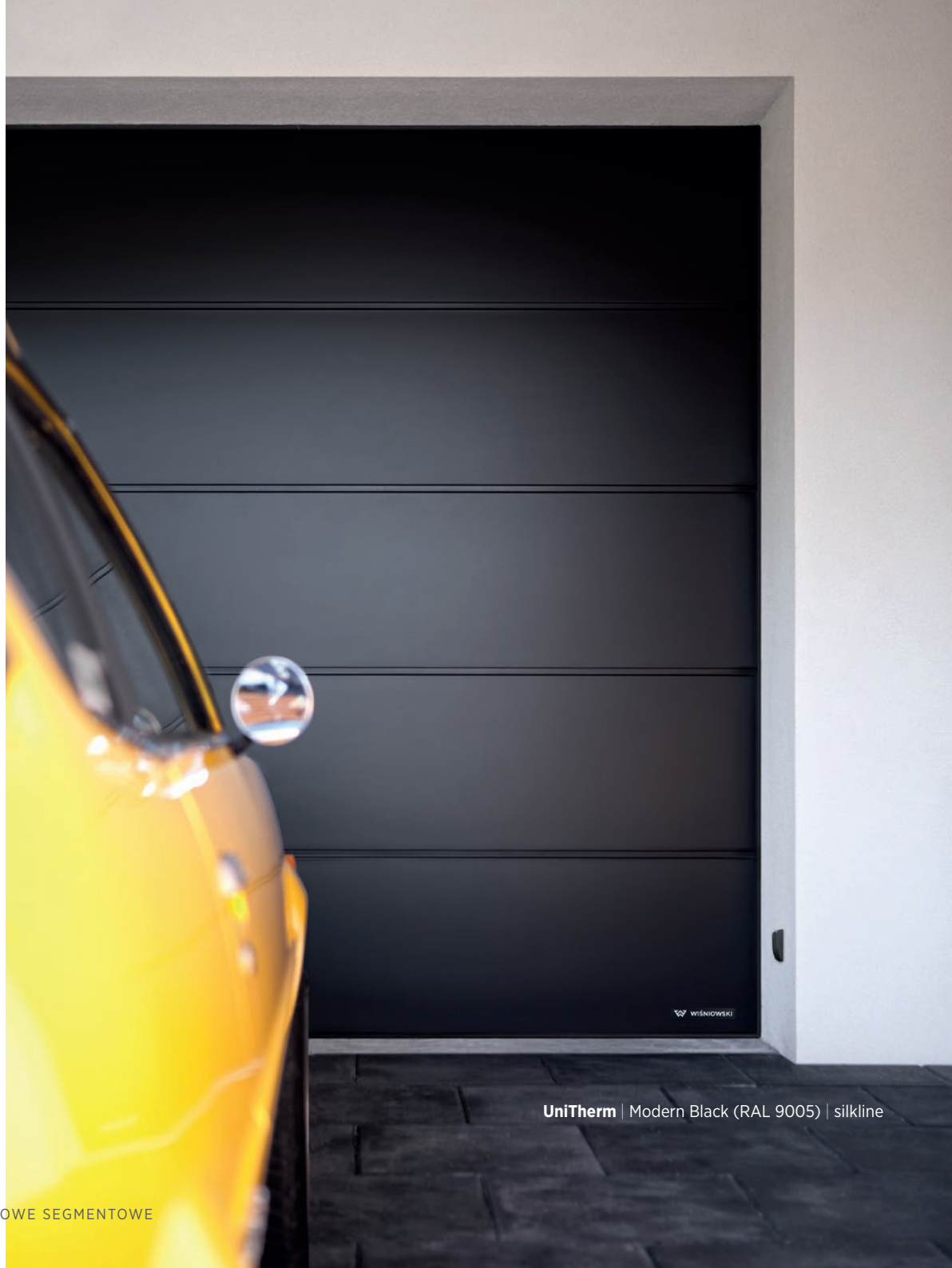
– nowa jakość w standardzie

Odkryj możliwości smart domu z WIŚNIEWSKI z produktami SMART w standardzie! Steruj bramą wjazdową, drzwiami, bramą garażową i roletami w Twoim domu, przydzielaj dostępy i sprawdzaj bezpieczeństwo w jednej aplikacji. Bez centralki, bez pilota – jednym kliknięciem! Poczuj wolność z WIŚNIEWSKI Connected z darmową aplikacją.

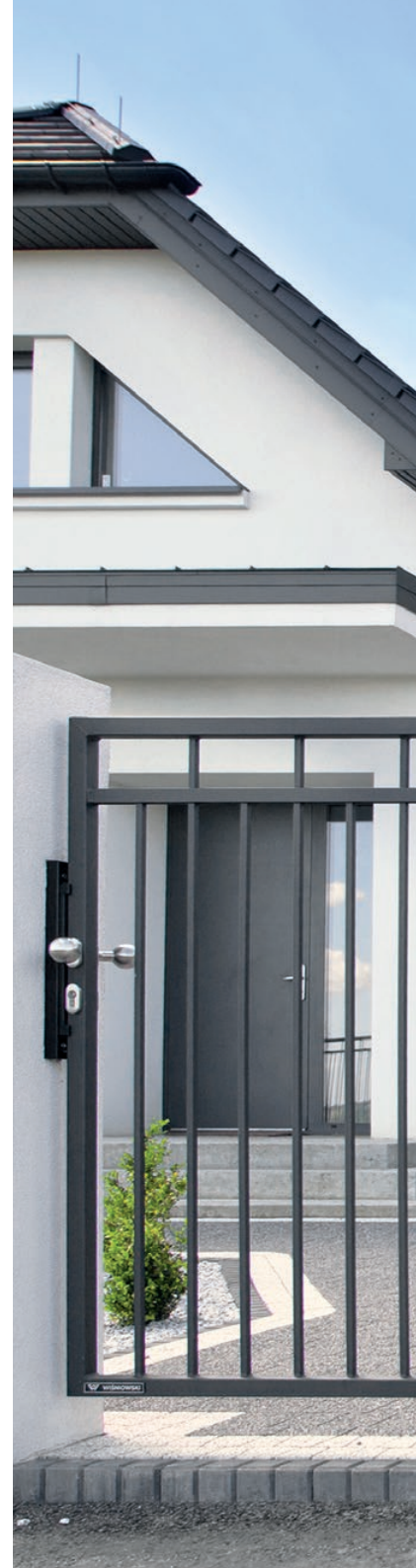
Sprawdź co zyskujesz  
wybierając WIŚNIEWSKI Connected



# INSPIRACJE



UniTherm | Modern Black (RAL 9005) | silkline



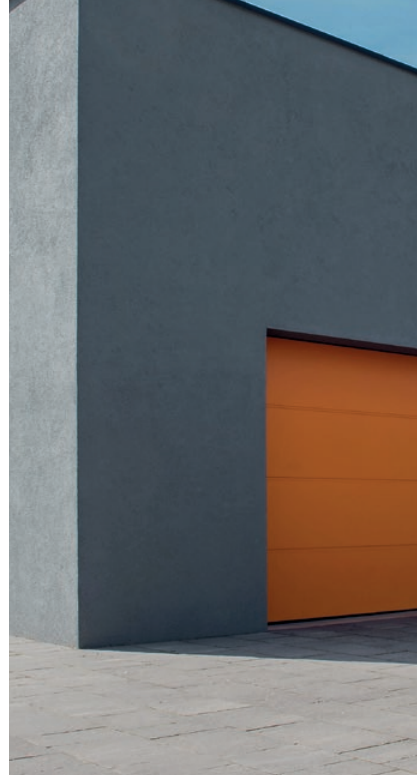


UniPro | HI MODERN GRAPHITE  
LUX | AW.10.54 | HI MODERN GRAPHITE  
CREO | 310 | HI MODERN GRAPHITE

# INSPIRACJE



UniPro | RAL 7040 | woodgrain





PRIME | RAL 2011 | silkline



UniTherm | Modern Black (RAL 9005) | silkline



PRIME | RAL 9001 | silkline



UniPro | HI MODERN MAROON

# INSPIRACJE



UniPro | RAL 7024 | silkline



# INSPIRACJE



UniTherm | Dąb Naturalny | smoothgrain  
CREO | 347 | Dąb Naturalny



UniTherm | HI FLAME RED

WIŚNIEWSKI

# INSPIRACJE



UniPro | Antracyt | sandgrain  
DECO | 145 | RAL 7037 | mat struktura





PRIME | RAL 7035 | silkline  
CREO | 321 | RAL 7035 | mała struktura

# INSPIRACJE



UniPro RenoSystem | RAL 9004 | silkline



UniPro | HI MODERN GRAPHITE (RAL 7016) | silkline

# INSPIRACJE



PRIME | HI MODERN GRAPHITE (RAL 7016) | silkline

# Informacje **techniczne**

**Współczynnik przenikania ciepła U [W/m<sup>2</sup>K] bram segmentowych UniPro (panel 40 [mm])**

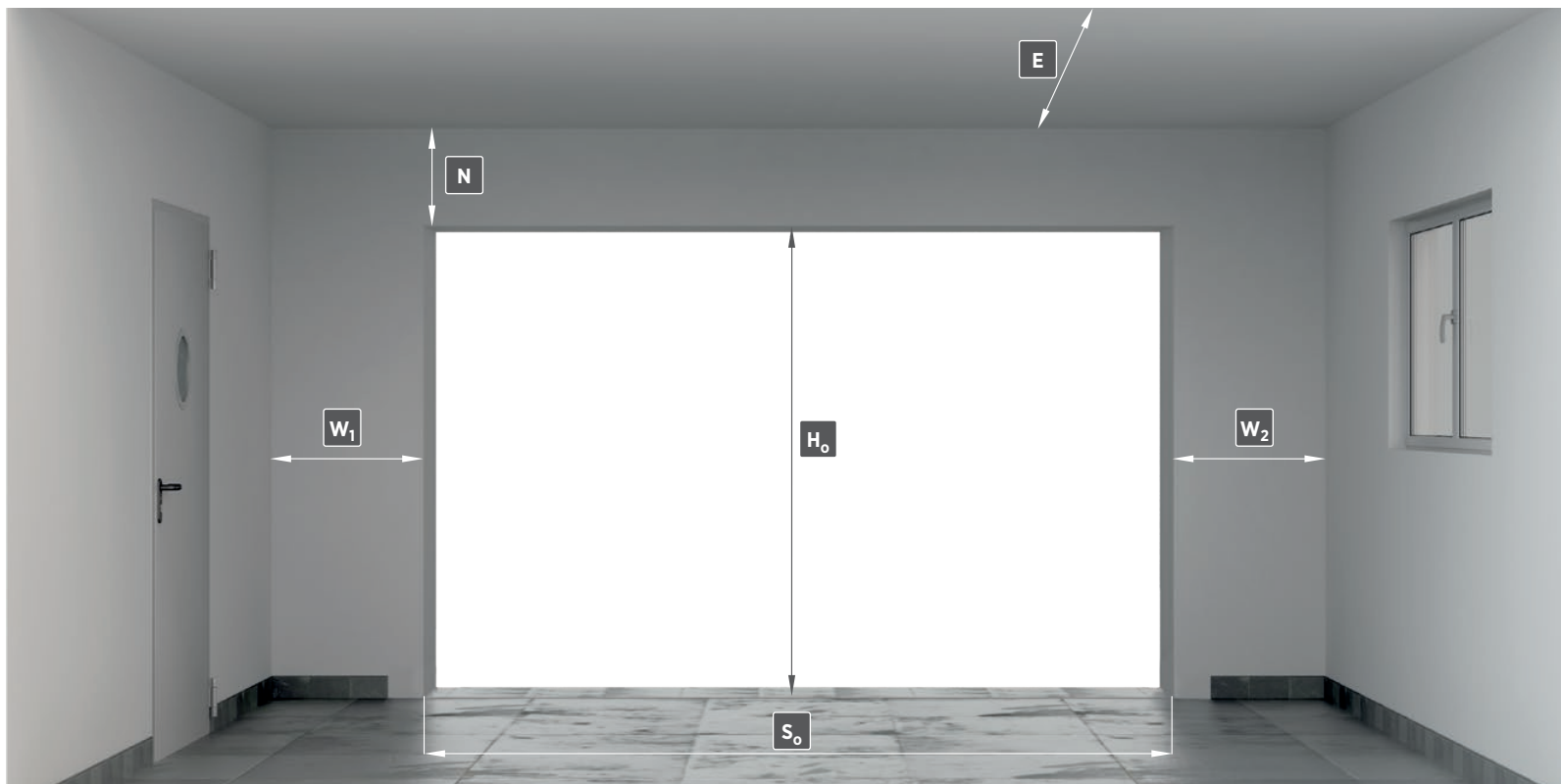
		Szerokość bramy w [m]																
		2,250	2,375	2,400	2,500	2,600	2,750	3,000	3,250	3,500	3,750	4,000	4,250	4,500	4,750	5,000	5,500	6,000
Wysokość bramy w [m]	2,000	1,3	1,3	1,3	1,3	1,3	1,3	1,3	1,3	1,3	1,2	1,2	1,2	1,2	1,2	1,2	1,2	1,2
	2,100	1,3	1,3	1,3	1,3	1,3	1,3	1,2	1,2	1,2	1,2	1,2	1,2	1,2	1,2	1,2	1,2	1,2
	2,125	1,3	1,3	1,3	1,3	1,3	1,3	1,2	1,2	1,2	1,2	1,2	1,2	1,2	1,2	1,2	1,2	1,2
	2,200	1,3	1,3	1,3	1,3	1,2	1,2	1,2	1,2	1,2	1,2	1,2	1,2	1,2	1,2	1,2	1,2	1,2
	2,250	1,3	1,3	1,3	1,3	1,2	1,2	1,2	1,2	1,2	1,2	1,2	1,2	1,2	1,2	1,2	1,2	1,1
	2,375	1,3	1,3	1,3	1,3	1,2	1,2	1,2	1,2	1,2	1,2	1,2	1,2	1,2	1,2	1,2	1,2	1,1
	2,500	1,3	1,3	1,3	1,3	1,3	1,2	1,2	1,2	1,2	1,2	1,2	1,2	1,2	1,2	1,2	1,2	
	2,625	1,3	1,3	1,3	1,3	1,2	1,2	1,2	1,2	1,2	1,2	1,2	1,2	1,2	1,2	1,2	1,2	
	2,750	1,3	1,3	1,2	1,2	1,2	1,2	1,2	1,2	1,2	1,2	1,2	1,2	1,2	1,2	1,2		
	2,875	1,3	1,3	1,2	1,2	1,2	1,2	1,2	1,2	1,2	1,2	1,2	1,2	1,2	1,2	1,2		
	3,000	1,3	1,3	1,3	1,3	1,2	1,2	1,2	1,2	1,2	1,2	1,2	1,2	1,2	1,2	1,2		
	3,250	1,3	1,3	1,2	1,2	1,2	1,2	1,2	1,2	1,2	1,2	1,2	1,2	1,2				
	3,500	1,3	1,2	1,2	1,2	1,2	1,2	1,2	1,2	1,2	1,2	1,2	1,2					

**Współczynnik przenikania ciepła U [W/m<sup>2</sup>K] bram segmentowych UniTherm i PRIME (panel INNOVO 60 [mm])**

		Szerokość bramy w [m]																
		2,250	2,375	2,400	2,500	2,600	2,750	3,000	3,250	3,500	3,750	4,000	4,250	4,500	4,750	5,000	5,500	6,000
Wysokość bramy w [m]	2,000	1,1	1,1	1,1	1,1	1,1	1,1	1,0	1,0	1,0	1,0	1,0	1,0	1,0	0,99	0,99	0,98	0,97
	2,100	1,1	1,1	1,1	1,1	1,1	1,0	1,0	1,0	1,0	1,0	0,99	0,98	0,98	0,97	0,97	0,96	0,95
	2,125	1,1	1,1	1,1	1,1	1,0	1,0	1,0	1,0	1,0	0,99	0,98	0,98	0,97	0,97	0,96	0,95	0,95
	2,200	1,1	1,0	1,0	1,0	1,0	1,0	1,0	0,99	0,99	0,98	0,97	0,96	0,96	0,95	0,95	0,94	0,93
	2,250	1,1	1,0	1,0	1,0	1,0	1,0	1,0	0,99	0,98	0,97	0,96	0,95	0,95	0,94	0,94	0,93	0,92
	2,375	1,0	1,0	1,0	1,0	1,0	0,99	0,98	0,97	0,96	0,95	0,94	0,93	0,93	0,92	0,92	0,91	0,90
	2,500	1,1	1,1	1,1	1,1	1,1	1,1	1,0	1,0	1,0	1,0	1,0	0,99	0,99	0,98	0,98		
	2,625	1,1	1,1	1,1	1,1	1,0	1,0	1,0	1,0	1,0	0,99	0,98	0,97	0,97				
	2,750	1,1	1,0	1,0	1,0	1,0	1,0	1,0	0,99	0,98	0,97	0,96	0,96	0,95				
	2,875	1,0	1,0	1,0	1,0	1,0	1,0	0,98	0,97	0,96	0,95	0,95	0,94	0,93				
	3,000			1,0	1,0	0,99	0,98	0,97	0,96	0,95	0,94	0,93	0,92					
	3,250			1,0	1,0	1,0	1,0	1,0	0,99	0,98	0,97	0,96						
	3,500					1,0	0,99	0,97	0,96	0,95								

Współczynniki podane dla bram bez przeszkleń, drzwi przejściowych, krtek wentylacyjnych, paneli aluminiowych oraz dodatkowych uszczelnień termicznych.

# Informacje **techniczne**



**S<sub>o</sub>** - szerokość otworu, wymiar zamówieniowy

**H<sub>o</sub>** - wysokość otworu, wymiar zamówieniowy

**N** - minimalne wymagane nadproże

**W<sub>1</sub>** - minimalna wymagana przestrzeń boczna

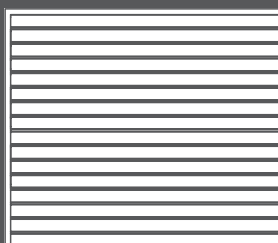
**W<sub>2</sub>** - minimalna wymagana przestrzeń boczna

**E** - minimalna głębokość garażu z wolną przestrzenią pod sufitem

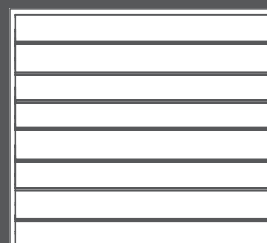
# TYPY PROWADZENIA

- Sp** – sprężyny skrętne montowane z przodu przy nadprożu, brama z podwójnymi prowadnicami poziomymi,
- St** – sprężyny skrętne montowane na końcu prowadnic poziomych, brama z podwójnymi prowadnicami poziomymi,
- Sj** – sprężyny skrętne montowane z przodu przy nadprożu, brama z pojedynczymi prowadnicami poziomymi (w bramie UniTherm występują dodatkowe prowadnice wzmacniające),
- SpA** – prowadzenie pod kątem, sprężyny skrętne montowane z przodu przy nadprożu,
- StA** – prowadzenie pod kątem, sprężyny skrętne montowane na końcu prowadnic diagonalnych,
- HL** – prowadzenie wysokie, sprężyny skrętne montowane przy nadprożu,
- N** – sprężyny naciągowe, brama z podwójnymi prowadnicami poziomymi,
- NP** – sprężyny naciągowe montowane wzdłuż prowadnic pionowych.

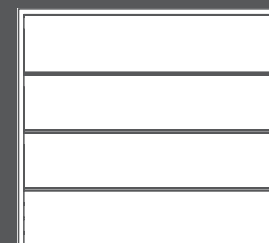
# RODZAJE PANELI BRAM SEGMENTOWYCH



**N** - przetłoczenia niskie



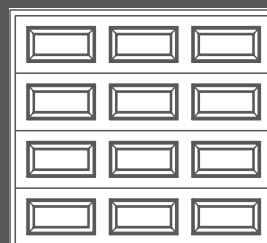
**W** - przetłoczenia wysokie



**G** - bez przetłoczeń



**V** - przetłoczenia V








**K** - przetłoczenia kasetonowe



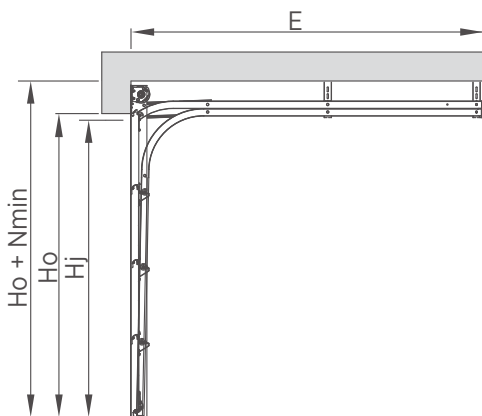
### Sprężyny skrętne montowane z przodu przy nadprożu, brama z podwójnymi prowadnicami poziomymi





Minimalne wymiary bram:

- $S_o = 1500$  [mm] i  $H_o = 1800$  [mm] - bramy 
- $S_o = 1500$  [mm] i  $H_o = 1900$  [mm] - bramy  ,  , 
- $S_o = 2230$  [mm] i  $H_o = 1990$  [mm] - bramy 
- $S_o = 2000$  [mm] gdy  $H_o > 3000$  [mm]

Wysokość otworu <sup>(1)</sup> (Ho) w [mm] do	Szerokość otworu <sup>(1)</sup> (So) w [mm] do																
	2250	2375	2400	2500	2600	2750	3000	3250	3500	3750	4000	4250	4500	4750	5000	5500	6000
2000																	
2100																	
2125																	
2200																	
2250																	
2375																	
2500																	
2625																	
2750																	
2875																	
3000																	
3250																	
3500																	

### Wymiary montażowe



	SSpN		SSpN, SSpG, SSpW, SSpK		SSpG, SSpW		SSpV	
Kolor/Struktura	RAL 8014, RAL 9006, RAL 9016, inny RAL (woodgrain)		złoty dąb, orzech, RAL 7016, RAL 8014, RAL 9016, RAL 9006 panel    (woodgrain) okleina (smoothgrain)		złoty dąb, orzech (smoothgrain), antracyt (sandgrain) RAL 7016, RAL 9016, RAL 9005, inny RAL (silklime), Home Inclusive 2.0		RAL 9006, RAL 7016, inny RAL (silklime)	
Wymiar	typowy	specjalny	typowy	specjalny	typowy	specjalny	specjalny	
Nmin	=200[mm] dla Ho = 2000 [mm] Ho = 2100 [mm] Ho = 2250 [mm] Ho = 2500 [mm] =220[mm] dla Ho = 2125 [mm] Ho = 2200 [mm]	=200 [mm]	=200[mm] dla Ho = 2100 [mm] Ho = 2250 [mm] =220[mm] dla Ho = 2125 [mm] Ho = 2200 [mm]	=200 [mm]	=200[mm] dla Ho = 2000 [mm] Ho = 2100 [mm] Ho = 2125 [mm] Ho = 2250 [mm] Ho = 2375 [mm] Ho = 2500 [mm] =220[mm] dla Ho = 2200 [mm]	=200 [mm]	=200 [mm]	
Sj			So - 40 [mm]					
Hj	Ręczna		Ho - 160 [mm]					
	Ręczna + chwytak		Ho - 80 [mm]					
	Z napędem		Ho - 50 [mm]					
W1, W2				110 [mm]				
Emin	Ręczna		Ho + 400 [mm]					
	Z napędem MOTO		Ls + 300 [mm]					
	Z napędem METRO		Ls + 410 [mm]					
	Z napędem SPARK		Ls + 363 [mm]					
Ls	Z napędem MOTO		2900 [mm] dla Ho ≤ 2250; 3500 [mm] dla Ho > 2250 i Ho ≤ 2850; 4500 [mm] dla Ho > 2850 [mm]					
	Z napędem SPARK		3288 [mm] dla Ho ≤ 2250; 3831 [mm] dla Ho > 2250 i Ho ≤ 2750; 4384 [mm] dla Ho > 2751 i Ho ≤ 3250; 4927 [mm] dla Ho > 3251 [mm]					

**So** - szerokość otworu, wymiar zamówieniowy. **Sj** - szerokość światła wjazdu po zamontowaniu bramy. **Ho** - wysokość otworu, wymiar zamówieniowy. **Hj** - wysokość światła wjazdu po zamontowaniu bramy.

**N** - minimalne wymagane nadproże. **W1** - minimalna wymagana przestrzeń boczna. **W2** - minimalna wymagana przestrzeń boczna. **E** - minimalna głębokość garażu z wolną przestrzenią pod sufitem. **Ls** - długość szyny napędu.

<sup>(1)</sup> - Wymiar zamówieniowy.



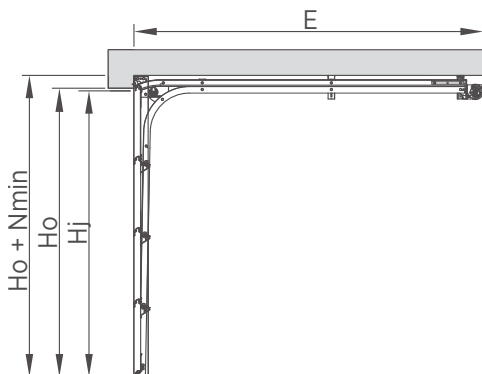
## Sprężyny skrętne montowane na końcu prowadnic poziomych, brama z podwójnymi prowadnicami poziomymi

Minimalne wymiary bram:

- $S_o = 1500$  [mm] i  $H_o = 1800$  [mm] - bramy   **N**
- $S_o = 1500$  [mm] i  $H_o = 1900$  [mm] - bramy   **G**,   **W**,   **V**
- $S_o = 2230$  [mm] i  $H_o = 1990$  [mm] - bramy   **K**

Wysokość otworu <sup>(1)</sup> (Ho) w [mm] do	Szerokość otworu <sup>(1)</sup> (So) w [mm] do															
	2250	2375	2400	2500	2600	2750	3000	3250	3500	3750	4000	4250	4500	4750	5000	5500
2000																
2100																
2125																
2200																
2250																
2375																
2500																
2625																
2750																
2875																
3000																

## Wymiary montażowe



<input type="checkbox"/> <b>St</b> <input type="checkbox"/>		SStN, SStG, SStW, SStK		SStV
Kolor/Struktura		wszystkie dostępne kombinacje kolorów i struktur		RAL 9006, RAL 7016, inny RAL (silklina)
Wymiar		typowy	specjalny	specjalny
Nmin	Ręczna	100 [mm]		
	Z napędem MOTO	140 [mm]		
	Z napędem METRO	140 [mm]		
	Z napędem SPARK	150 [mm]		
Sj		So - 40 [mm]		
Hj	Ręczna	Ho - 160 [mm]		
	Ręczna + chwytak	Ho - 90 [mm]		
	Z napędem	Ho - 90 [mm]		
W1, W2		110 [mm]		
Emin	Ręczna	Ho + 750 [mm]		
	Z napędem MOTO	Ls + 300 [mm]		
	Z napędem METRO	Ls + 410 [mm]		
	Z napędem SPARK	Ls + 363 [mm]		
Ls	Z napędem MOTO	2900 [mm] dla Ho ≤ 2250; 3500 [mm] dla Ho > 2250 i Ho ≤ 2850; 4500 [mm] dla Ho > 2850 [mm]		
	Z napędem METRO	2900 [mm] dla Ho ≤ 2250; 3500 [mm] dla Ho > 2250 i Ho ≤ 2850; 4500 [mm] dla Ho > 2850 [mm]		
	Z napędem SPARK	3288 [mm] dla Ho ≤ 2250; 3831 [mm] dla Ho > 2250 i Ho ≤ 2750; 4384 [mm] dla Ho > 2751 [mm]		

**So** - szerokość otworu, wymiar zamówieniowy. **Sj** - szerokość światła wjazdu po zamontowaniu bramy. **Ho** - wysokość otworu, wymiar zamówieniowy. **Hj** - wysokość światła wjazdu po zamontowaniu bramy.

**N** - minimalne wymagane nadproże. **W1** - minimalna wymagana przestrzeń boczna. **W2** - minimalna wymagana przestrzeń boczna. **E** - minimalna głębokość garażu z wolną przestrzenią pod sufitem. **Ls** - długość szyny napędu.

<sup>(1)</sup> - Wymiar zamówieniowy.



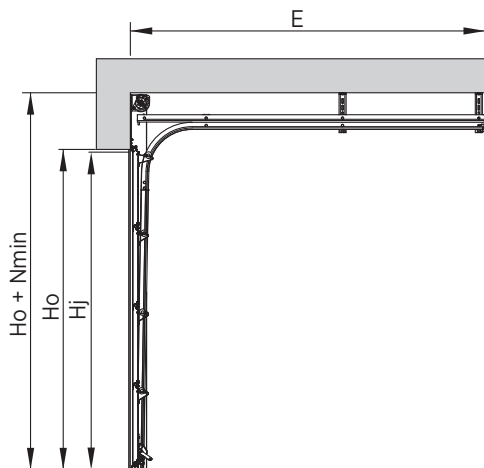
## Sprężyny skrętne montowane z przodu przy nadprożu, brama z podwójnymi prowadnicami poziomymi (czynną i bierną wzmacniającą)

Minimalne wymiary bram:

- S<sub>o</sub> = 1500 [mm] i H<sub>o</sub> = 1800 [mm] - bramy N
- S<sub>o</sub> = 1500 [mm] i H<sub>o</sub> = 1900 [mm] - bramy G, W, V
- S<sub>o</sub> = 2230 [mm] i H<sub>o</sub> = 1990 [mm] - bramy K
- S<sub>o</sub> = 2000 [mm] gdy H<sub>o</sub> > 3000 [mm]

Wysokość otworu <sup>(1)</sup> (H <sub>o</sub> ) w [mm] do	Szerokość otworu <sup>(1)</sup> (S <sub>o</sub> ) w [mm] do																
	2250	2375	2400	2500	2600	2750	3000	3250	3500	3750	4000	4250	4500	4750	5000	5500	6000
2000																	
2100																	
2125																	
2200																	
2250																	
2375																	
2500																	
2625																	
2750																	
2875																	
3000																	
3250																	
3500																	

## Wymiary montażowe



	SSjN		SSjN, SSjG, SSjW, SSjK		SSjG, SSjW	
Kolor/Struktura	RAL 8014, RAL 9006, RAL 9016, inny RAL (woodgrain)		złoty dąb, orzech, RAL 7016, RAL 8014, RAL 9016, RAL 9006, panel  G,  W,  K (woodgrain), okleina (smoothgrain)		złoty dąb, orzech (smoothgrain), antracyt (sandgrain) RAL 7016, RAL 9016, RAL 9005, inny RAL (silklina), Home Inclusive 2.0	
Wymiar	typowy	specjalny	typowy	specjalny	typowy	specjalny
N <sub>min</sub>	=400[mm] dla H <sub>o</sub> = 2000 [mm] H <sub>o</sub> = 2100 [mm] H <sub>o</sub> = 2250 [mm] H <sub>o</sub> = 2500 [mm] =420[mm] dla H <sub>o</sub> = 2125 [mm] H <sub>o</sub> = 2200 [mm]		=400 [mm]	=400[mm] dla H <sub>o</sub> = 2100 [mm] H <sub>o</sub> = 2250 [mm] =420[mm] dla H <sub>o</sub> = 2125 [mm] H <sub>o</sub> = 2200 [mm]	=400 [mm]	=400[mm] dla H <sub>o</sub> = 2000 [mm] H <sub>o</sub> = 2100 [mm] H <sub>o</sub> = 2125 [mm] H <sub>o</sub> = 2250 [mm] H <sub>o</sub> = 2375 [mm] H <sub>o</sub> = 2500 [mm] =420[mm] dla H <sub>o</sub> = 2200 [mm]
S <sub>j</sub>	S <sub>o</sub> - 40 [mm]					
H <sub>j</sub>	Ręczna	H <sub>j</sub> = H <sub>o</sub> - 20 [mm]				
	Ręczna + chwytak					
	Z napędem					
W <sub>1</sub> , W <sub>2</sub>	110 [mm]					
E <sub>min</sub>	Ręczna	H <sub>o</sub> + 400 [mm]				
	Z napędem MOTO	L <sub>s</sub> + 300 [mm]				
	Z napędem METRO	L <sub>s</sub> + 410 [mm]				
	Z napędem SPARK	L <sub>s</sub> + 363 [mm]				
L <sub>s</sub>	Z napędem MOTO	2900 [mm] dla H <sub>o</sub> ≤ 2250; 3500 [mm] dla H <sub>o</sub> > 2250 i H <sub>o</sub> ≤ 2850; 4500 [mm] dla H <sub>o</sub> > 2850				
	Z napędem METRO	3288 [mm] dla H <sub>o</sub> ≤ 2250; 3831 [mm] dla H <sub>o</sub> > 2250 i H <sub>o</sub> ≤ 2750; 4384 [mm] dla H <sub>o</sub> > 2751 i H <sub>o</sub> ≤ 3250; 4927 [mm] dla H <sub>o</sub> > 3251 [mm]				
	Z napędem SPARK	3288 [mm] dla H <sub>o</sub> ≤ 2250; 3831 [mm] dla H <sub>o</sub> > 2250 i H <sub>o</sub> ≤ 2750; 4384 [mm] dla H <sub>o</sub> > 2751 i H <sub>o</sub> ≤ 3250; 4927 [mm] dla H <sub>o</sub> > 3251 [mm]				

**So** - szerokość otworu, wymiar zamówieniowy. **S<sub>j</sub>** - szerokość światła wjazdu po zamontowaniu bramy. **Ho** - wysokość otworu, wymiar zamówieniowy. **H<sub>j</sub>** - wysokość światła wjazdu po zamontowaniu bramy.

**N** - minimalne wymagane nadproże. **W<sub>1</sub>** - minimalna wymagana przestrzeń boczna. **W<sub>2</sub>** - minimalna wymagana przestrzeń boczna. **E** - minimalna głębokość garażu z wolną przestrzenią pod sufitem. **L<sub>s</sub>** - długość szyny napędu.

<sup>(1)</sup> - Wymiar zamówieniowy.



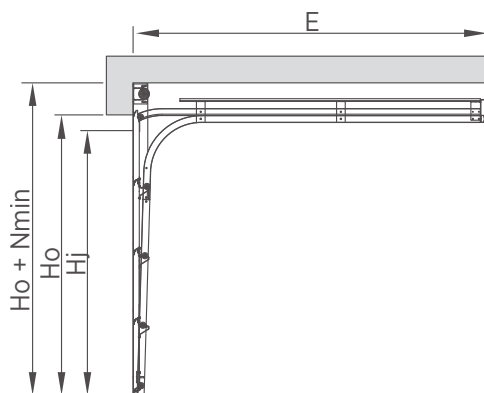
### Sprężyny naciągowe, brama z podwójnymi prowadnicami poziomymi

Minimalne wymiary bram:

- $S_o = 1500$  [mm] i  $H_o = 1800$  [mm] - bramy **N**
- $S_o = 1500$  [mm] i  $H_o = 1900$  [mm] - bramy **G**, **W**, **V**
- $S_o = 2230$  [mm] i  $H_o = 1990$  [mm] - bramy **K**

Wysokość otworu <sup>(1)</sup> (Ho) w [mm] do	Szerokość otworu <sup>(1)</sup> (So) w [mm] do															
	2250	2375	2400	2500	2600	2750	3000	3250	3500	3750	4000	4250	4500	4750	5000	
2000																
2100																
2125																
2200																
2250																
2375																
2500																
2625																
2750																
2875																
3000																

### Wymiary montażowe



	SNN		SNN, SNG, SNW, SNK		SNG, SNW	
Kolor/Struktura	RAL 8014, RAL 9006, RAL 9016, inny RAL (woodgrain)		złoty dąb, orzech, RAL 7016, RAL 8014, RAL 9016 panel <b>G</b> , <b>W</b> , <b>K</b> (woodgrain)		złoty dąb, orzech (smoothgrain), antracyt (sandgrain), RAL 7016, RAL 9016, inny RAL (silklina), Home Inclusive 2.0, okleina (smoothgrain)	
Wymiar	typowy	specjalny	typowy	specjalny	typowy	specjalny
Nmin	<b>=220[mm] dla</b> Ho = 2000 [mm] Ho = 2100 [mm] Ho = 2250 [mm] Ho = 2500 [mm] <b>=240[mm] dla</b> Ho = 2125 [mm] Ho = 2200 [mm]	<b>=220 [mm]</b>	<b>=200[mm] dla</b> Ho = 2100 [mm] Ho = 2250 [mm] <b>=240[mm] dla</b> Ho = 2125 [mm] Ho = 2200 [mm]	<b>=220 [mm]</b>	<b>=220[mm] dla</b> Ho = 2000 [mm] Ho = 2100 [mm] Ho = 2125 [mm] Ho = 2250 [mm] Ho = 2375 [mm] Ho = 2500 [mm] <b>=240[mm] dla</b> Ho = 2200 [mm]	<b>=220 [mm]</b>
Sj			So - 40 [mm]			
Hj	Ręczna		Ho - 130 [mm]			
	Ręczna + chwytak					
	Z napędem		Ho - 80 [mm]			
W1, W2			110 [mm]			
Emin	Ręczna		Ho + 800 [mm]			
	Z napędem MOTO		Ls + 300 [mm]			
	Z napędem METRO		Ls + 410 [mm]			
	Z napędem SPARK		Ls + 363 [mm]			
Ls	Z napędem MOTO		2900 [mm] dla Ho ≤ 2250; 3500 [mm] dla Ho > 2250 i Ho ≤ 2850; 4500 [mm] dla Ho > 2850 [mm]			
	Z napędem METRO					
	Z napędem SPARK		3288 [mm] dla Ho ≤ 2250; 3831 [mm] dla Ho > 2250 i Ho ≤ 2750; 4384 [mm] dla Ho > 2751 [mm]			

**So** - szerokość otworu, wymiar zamówieniowy. **Sj** - szerokość światła wjazdu po zamontowaniu bramy. **Ho** - wysokość otworu, wymiar zamówieniowy. **Hj** - wysokość światła wjazdu po zamontowaniu bramy.

**N** - minimalne wymagane nadproże. **W1** - minimalna wymagana przestrzeń boczna. **W2** - minimalna wymagana przestrzeń boczna. **E** - minimalna głębokość garażu z wolną przestrzenią pod sufitem. **Ls** - długość szyny napędu.

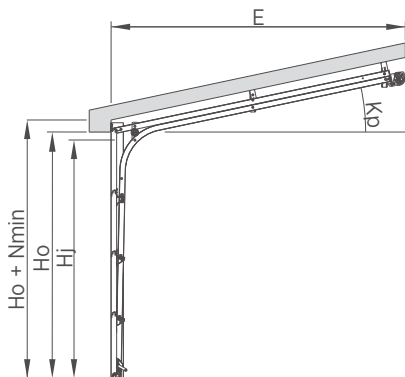
<sup>(1)</sup> - Wymiar zamówieniowy.

# UniPro

## Prowadzenie StA



### Wymiary montażowe



### Prowadzenie pod kątem, sprężyny skrętne montowane na końcu prowadnic diagonalnych

Minimalne wymiary bram:

- $S_o = 1500$  [mm] i  $H_o = 1800$  [mm] - bramy
- $S_o = 1500$  [mm] i  $H_o = 1900$  [mm] - bramy
- $S_o = 2230$  [mm] i  $H_o = 1990$  [mm] - bramy

Wysokość otworu <sup>(1)</sup> (Ho) w [mm] do	Szerokość otworu <sup>(1)</sup> (So) w [mm] do															
	2250	2375	2400	2500	2600	2750	3000	3250	3500	3750	4000	4250	4500	4750	5000	5500
2000																
2100																
2125																
2200																
2250																
2375																
2500																
2625																

	Nmin			Hj			Sj	W <sub>1</sub> , W <sub>2</sub>
	Kp	ręczna	z napędem MOTO, METRO	z napędem SPARK	ręczna	ręczna + chwytak		
stopnie [°]	[mm]	[mm]	[mm]	[mm]	[mm]	[mm]	[mm]	[mm]
2	140	170	190	Ho - 100	Ho - 80	Ho - 70	So - 40	110
3	135	165	185	Ho - 110	Ho - 90	Ho - 70		
4	130	160	180	Ho - 120	Ho - 90	Ho - 70		
5	120	150	170	Ho - 130	Ho - 90	Ho - 70		
6	110	140	160	Ho - 140	Ho - 90	Ho - 70		
7	110	140	155	Ho - 140	Ho - 90	Ho - 70		
8	100	130	145	Ho - 140	-	Ho - 70		
9	100	120	135	Ho - 140	-	Ho - 70		
10	100	110	125	Ho - 140	-	Ho - 70		
11	100	100	115	Ho - 140	-	Ho - 60		
12	100	100	110	Ho - 140	-	Ho - 60		
13	100	100	110	Ho - 140	-	Ho - 60		
14 do 20	100	100	100	Ho - 140	-	Ho - 60		

### Minimalna głębokość garażu

Emin
Automatyczna: $E_{min} = \cos(K_p) \times E_{min}'$
Ręczna: $E_{min} = \cos(K_p) \times (H_o + 800)$
$H_o$ - wysokość otworu
$E_{min}'$ - wartość dobrane z tabeli zależna od automatu i $H_o$
$K_p$ - kąt nachylenia stropu do posadzki

Napęd	$E_{min}'$	Wysokość $H_o$
MOTO	3200	0 - 2250
	3800	2251 - 2625
METRO	3310	0 - 2250
	3910	2251 - 2625
SPARK	3650	0 - 2250
	4190	2251 - 2625

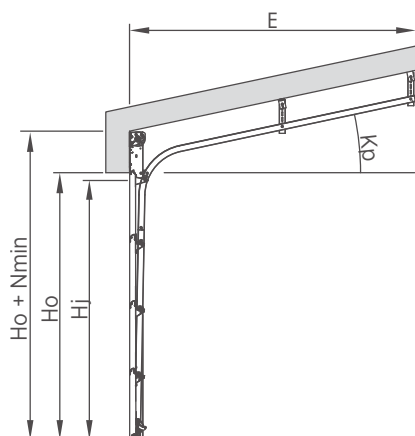
**So** - szerokość otworu, wymiar zamówieniowy. **Sj** - szerokość światła wjazdu po zamontowaniu bramy. **Ho** - wysokość otworu, wymiar zamówieniowy. **Hj** - wysokość światła wjazdu po zamontowaniu bramy.

**N** - minimalne wymagane nadproże. **W<sub>1</sub>** - minimalna wymagana przestrzeń boczna. **W<sub>2</sub>** - minimalna wymagana przestrzeń boczna. **E** - minimalna głębokość garażu z wolną przestrzenią pod sufitem. **Ls** - długość szyny napędu.

<sup>(1)</sup> - Wymiar zamówieniowy.



Wymiary montażowe



## Prowadzenie pod kątem, sprężyny skrętne montowane z przodu przy nadprożu

Minimalne wymiary bram:

- $S_o = 1500$  [mm] i  $H_o = 1800$  [mm] - bramy   **N**
- $S_o = 1500$  [mm] i  $H_o = 1900$  [mm] - bramy   **G**,   **W**,   **V**
- $S_o = 2230$  [mm] i  $H_o = 1990$  [mm] - bramy   **K**

Wysokość otworu <sup>(1)</sup> (Ho) w [mm] do	Szerokość otworu <sup>(1)</sup> (So) w [mm] do															
	2250	2375	2400	2500	2600	2750	3000	3250	3500	3750	4000	4250	4500	4750	5000	
2000																
2100																
2125																
2200																
2250																
2375																
2500																
2625																

SpA	Nmin			Hj		Sj	W <sub>1</sub> ,W <sub>2</sub>
	Kp	ręczna	z napędem MOTO, METRO	z napędem SPARK	ręczna		
	stopnie [°]	[mm]	[mm]	[mm]	[mm]	[mm]	[mm]
	2 do 3	360	390	390	H <sub>o</sub> - 50	H <sub>o</sub> - 20	S <sub>o</sub> - 40
	4	350	380	380	H <sub>o</sub> - 50	H <sub>o</sub> - 20	
	5 do 6	350	370	370	H <sub>o</sub> - 50	H <sub>o</sub> - 20	
	7	350	360	360	H <sub>o</sub> - 50	H <sub>o</sub> - 20	
	8 do 20	350	350	350	H <sub>o</sub> - 50	H <sub>o</sub> - 20	

## Minimalna głębokość garażu

E <sub>min</sub>
Automatyczna: $E_{min} = \cos(K_p) \times E_{min}'$
Ręczna: $E_{min} = \cos(K_p) \times (H_o + 450)$
H <sub>o</sub> - wysokość otworu
E <sub>min</sub> ' - wartość dobranej z tabeli zależna od automatu i H <sub>o</sub>
K <sub>p</sub> - kąt nachylenia stropu do posadzki

Napęd	E <sub>min</sub> '	Wysokość H <sub>o</sub>
MOTO	3200	0 - 2250
	3800	2251 - 2625
METRO	3310	0 - 2250
	3910	2251 - 2625
SPARK	3650	0 - 2250
	4190	2251 - 2625

**So** - szerokość otworu, wymiar zamówieniowy. **Sj** - szerokość światła wjazdu po zamontowaniu bramy. **Ho** - wysokość otworu, wymiar zamówieniowy. **Hj** - wysokość światła wjazdu po zamontowaniu bramy.

**N** - minimalne wymagane nadproże. **W<sub>1</sub>** - minimalna wymagana przestrzeń boczna. **W<sub>2</sub>** - minimalna wymagana przestrzeń boczna. **E** - minimalna głębokość garażu z wolną przestrzenią pod sufitem. **Ls** - długość szyny napędu.

<sup>(1)</sup> - Wymiar zamówieniowy.

# UniPro

## Prowadzenie HL



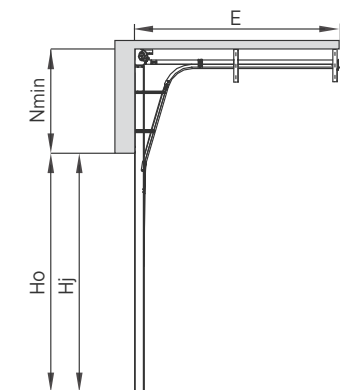
### Prowadzenie wysokie, sprężyny skrajne montowane przy nadprożu

Minimalne wymiary bram:

- $S_o = 1500$  [mm] i  $H_o = 1955$  [mm] - bramy  **G**,  **W**,  **V**,  **N**
- $S_o = 2230$  [mm] i  $H_o = 2040$  [mm] - bramy  **K**

Wysokość otworu <sup>(1)</sup> (Ho) w [mm] do	Szerokość otworu <sup>(1)</sup> (So) w [mm] do															
	2250	2375	2400	2500	2600	2750	3000	3250	3500	3750	4000	4250	4500	4750	5000	5500
2000																
2100																
2125																
2200																
2250																
2375																
2500																
2625																
2750																
2875																
3000																

### Wymiary montażowe



<input type="checkbox"/> <b>HL</b> <input type="checkbox"/>		SHLN, SHLG, SHLW, SHLK	
Kolor/Struktura		wszystkie dostępne kombinacje kolorów i struktur	
Wymiar		typowy	specjalny
Nmin	Ręczna	400 < N ≤ 1300	
	Z napędem		
Sj		S <sub>o</sub> - 40 [mm]	
Hj	Ręczna	H <sub>o</sub> - 20 [mm]	
	Z napędem		
W1, W2		110 [mm]	
Emin	Ręczna	H <sub>o</sub> - 0,8 x N + 645 [mm]	
	Z napędem MOTO	3200 [mm] dla H <sub>o</sub> ≤ 2080; 3800 [mm] dla 2080 < H <sub>o</sub> ≤ 2680; 4800 [mm] dla H <sub>o</sub> > 2680	
	Z napędem METRO	3310 [mm] dla H <sub>o</sub> ≤ 2080; 3910 [mm] dla 2080 < H <sub>o</sub> ≤ 2680; 4910 [mm] dla H <sub>o</sub> > 2680	

**So** - szerokość otworu, wymiar zamówieniowy. **Sj** - szerokość światła wjazdu po zamontowaniu bramy. **Ho** - wysokość otworu, wymiar zamówieniowy. **Hj** - wysokość światła wjazdu po zamontowaniu bramy.

**N** - minimalne wymagane nadproże. **W1** - minimalna wymagana przestrzeń boczna. **W2** - minimalna wymagana przestrzeń boczna. **E** - minimalna głębokość garażu z wolną przestrzenią pod sufitem. **Ls** - długość szyny napędu.

<sup>(1)</sup> - Wymiar zamówieniowy.



## Sprężyny naciągowe montowane wzdłuż prowadnic pionowych

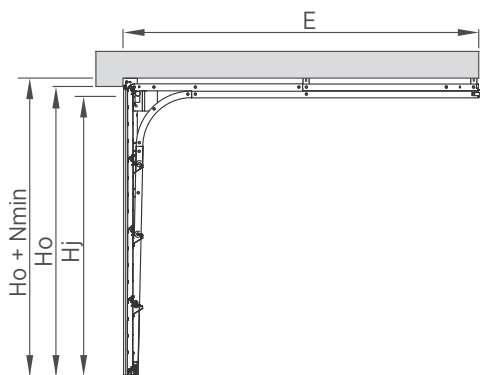
Minimalne wymiary bram:

- $S_o = 1500$  [mm] i  $H_o = 1800$  [mm] - bramy   **N**
- $S_o = 1500$  [mm] i  $H_o = 1900$  [mm] - bramy   **G**,   **W**,   **V**
- $S_o = 2230$  [mm] i  $H_o = 1990$  [mm] - bramy   **K**
- $S_o \leq 1750$  [mm] i  $H_o_{max} = 2500$  [mm],  $1750$  [mm] <  $S_o$  <  $2000$  [mm]  $H_o_{max} = 2750$  [mm]

Wysokość otworu <sup>(1)</sup> (Ho) w [mm] do	Szerokość otworu <sup>(1)</sup> (So) w [mm] do														
	2250	2375	2400	2500	2600	2750	3000	3250	3500	3750	4000	4250	4500	4750	5000
2000															
2100															
2125															
2200															
2250															
2375															
2500															
2625															
2750															
2875															
3000															

 - nie dotyczy bram z powierzchnią Sandgrain oraz RAL 9005 Silklina.

## Wymiary montażowe



<input type="checkbox"/> <input type="checkbox"/> <b>SN</b> <input type="checkbox"/> <input type="checkbox"/>		SNPN, SNPG, SNPW, SNPK		SNPV
Kolor/Struktura		wszystkie dostępne kombinacje kolorów i struktur		RAL 9006, RAL 7016, inny RAL (silklina)
Wymiar		typowy	specjalny	specjalny
Nmin	Ręczna	90 [mm]		
	Z napędem MOTO	100 [mm]		
	Z napędem METRO	100 [mm]		
	Z napędem SPARK	120 [mm]		
Sj		So - 40 [mm]		
Hj	Ręczna + chwytak (standard)	Ho - 60 [mm]		
	Z napędem	Ho - 60 [mm]		
W1, W2		100 [mm]		
Emin	Ręczna	Ho + 600 [mm]		
	Z napędem MOTO	Ls + 300 [mm]		
	Z napędem METRO	Ls + 410 [mm]		
	Z napędem SPARK	Ls + 363 [mm]		
Ls	Z napędem MOTO	2900 [mm] dla Ho ≤ 2250; 3500 [mm] dla Ho > 2250 i Ho ≤ 2850; 4500 [mm] dla Ho > 2850		
	Z napędem METRO	2900 [mm] dla Ho ≤ 2250; 3500 [mm] dla Ho > 2250 i Ho ≤ 2850; 4500 [mm] dla Ho > 2850		
	Z napędem SPARK	3288 [mm] dla Ho ≤ 2250; 3831 [mm] dla Ho > 2250 i Ho ≤ 2750; 4384 [mm] dla Ho > 2751 [mm]		

**So** - szerokość otworu, wymiar zamówieniowy. **Sj** - szerokość światła wjazdu po zamontowaniu bramy. **Ho** - wysokość otworu, wymiar zamówieniowy. **Hj** - wysokość światła wjazdu po zamontowaniu bramy.

**N** - minimalne wymagane nadproże. **W1** - minimalna wymagana przestrzeń boczna. **W2** - minimalna wymagana przestrzeń boczna. **E** - minimalna głębokość garażu z wolną przestrzenią pod sufitem. **Ls** - długość szyny napędu.

<sup>(1)</sup> - Wymiar zamówieniowy.

# UniPro RenoSystem

## Prowadzenie St



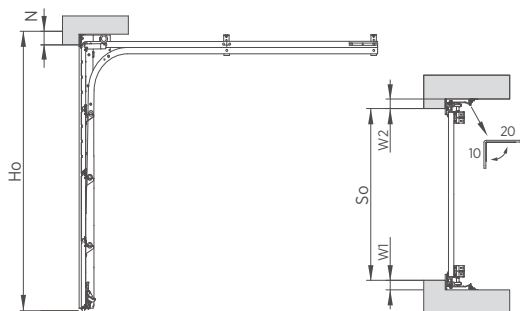
### Dostępny zakres stosowania prowadzenia

Minimalne wymiary bram:

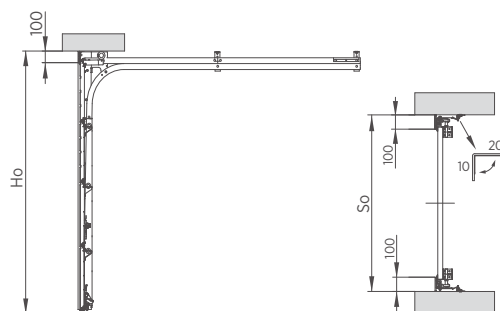
- $S_o = 1500$  [mm] i  $H_o = 1900$  [mm].

Wysokość otworu ( $H_o$ ) w [mm] do	Szerokość otworu ( $S_o$ ) w [mm] do														
	2250	2375	2400	2500	2600	2750	3000	3250	3500	3750	4000	4250	4500	4750	5000
2000															
2100															
2125															
2200															
2250															
2375															
2500															
2625															
2750															
2875															

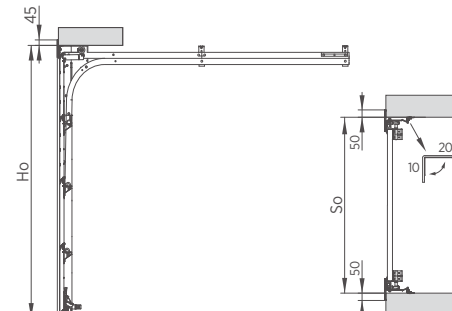
### Montaż za otworem - maskownica za otworem



### Montaż w otworze - maskownica w otworze



### Montaż w otworze - maskownica przed otworem



### Wymiary montażowe

St		Montaż za otworem	Montaż w otworze
Hj	Sj	$S_o - 240$ [mm] + $W_1 + W_2$	$S_o - 240$ [mm]
	ręczna	$H_o - 210$ [mm] + N	$H_o - 210$ [mm]
	ręczna + chwytak	$H_o - 160$ [mm] + N <sup>(1)</sup>	$H_o - 160$ [mm] <sup>(1)</sup>
	z napędem MOTO, METRO	$H_o - 160$ [mm] + N <sup>(1)</sup>	$H_o - 160$ [mm] <sup>(1)</sup>
	Nmin	0 [mm]	0 [mm]
	W1min, W2min	0 [mm]	0 [mm]
	S	$S_o - 200$ [mm] + $W_1 + W_2$	
	H	$H_o - 100$ [mm] + N	
Jeżeli: $N > 100$ [mm] przyjmij 100 [mm]; $W_1 > 100$ [mm] przyjmij $W_1 = 100$ [mm]; $W_2 > 100$ [mm] przyjmij $W_2 = 100$ [mm]			

**So** - szerokość otworu, wymiar zamówieniowy. **Sj** - szerokość światła wjazdu po zamontowaniu bramy. **Ho** - wysokość otworu, wymiar zamówieniowy. **Hj** - wysokość światła wjazdu po zamontowaniu bramy.

N - minimalne wymagane nadproże.  $W_1$  - minimalna wymagana przestrzeń boczna.  $W_2$  - minimalna wymagana przestrzeń boczna. E - minimalna głębokość garażu z wolną przestrzenią pod sufitem.

<sup>(1)</sup> - W przypadku zastosowania zamka w bramy wyposażonej w hamulec bezpieczeństwa  $H_j = H_o - 190$  [mm] + N

# UniPro RenoSystem

## Prowadzenie SNP



### Dostępny zakres stosowania prowadzenia

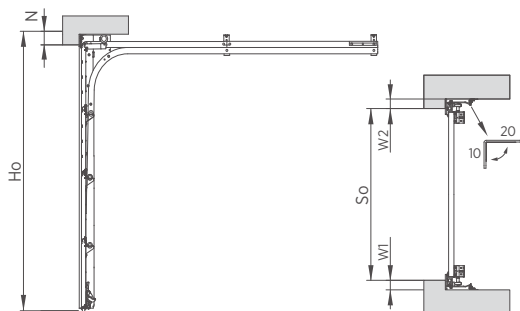
Minimalne wymiary bram:

- $S_o = 1500$  [mm] i  $H_o = 1900$  [mm].

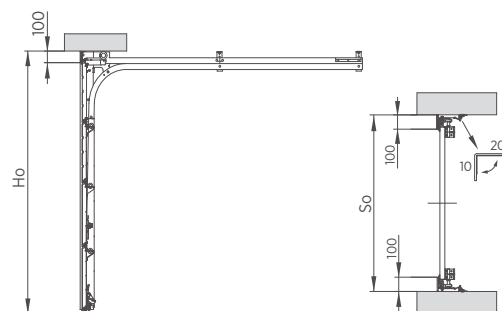
Wysokość otworu <sup>(1)</sup> ( $H_o$ ) w [mm] do	Szerokość otworu <sup>(1)</sup> ( $S_o$ ) w [mm] do															
	2250	2375	2400	2500	2600	2750	3000	3250	3500	3750	4000	4250	4500	4750	5000	
2000																
2100																
2125																
2200																
2250																
2375																
2500																
2625																
2750																
2875																

 - nie dotyczy bram z powierzchnią Sandgrain oraz RAL 9005 Silkline.

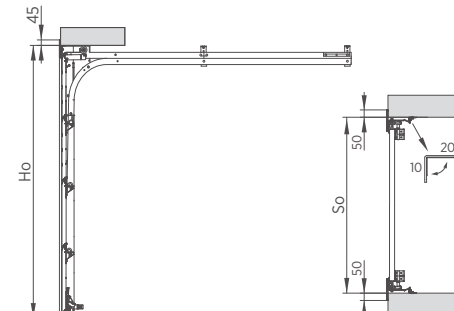
### Montaż za otworem - maskownica za otworem




### Montaż w otworze - maskownica w otworze



### Montaż w otworze - maskownica przed otworem



### Wymiary montażowe

		Montaż za otworem	Montaż w otworze
Hj	Sj	$S_o - 240$ [mm] + $W_1 + W_2$	$S_o - 240$ [mm]
	ręczna	$H_o - 320$ [mm] + N	$H_o - 320$ [mm]
	ręczna + chwytak	$H_o - 240$ [mm] + N	$H_o - 240$ [mm]
	z napędem MOTO, METRO	$H_o - 220$ [mm] + N	$H_o - 220$ [mm]
	z napędem SPARK	$H_o - 240$ [mm] + N	$H_o - 240$ [mm]
	N <sub>min</sub>	0 [mm]	0 [mm]
	W <sub>1min</sub> , W <sub>2min</sub>	0 [mm]	0 [mm]
	S	$S_o - 200$ [mm] + $W_1 + W_2$	
	H	$H_o - 100$ [mm] + N	
Jeżeli: $N > 100$ [mm] przyjmij 100 [mm]; $W_1 > 100$ [mm] przyjmij $W_1 = 100$ [mm]; $W_2 > 100$ [mm] przyjmij $W_2 = 100$ [mm]			

**So** - szerokość otworu, wymiar zamówieniowy. **Sj** - szerokość światła wjazdu po zamontowaniu bramy. **Ho** - wysokość otworu, wymiar zamówieniowy. **Hj** - wysokość światła wjazdu po zamontowaniu bramy.  
**N** - minimalne wymagane nadproże. **W<sub>1</sub>** - minimalna wymagana przestrzeń boczna. **W<sub>2</sub>** - minimalna wymagana przestrzeń boczna. **E** - minimalna głębokość garażu z wolną przestrzenią pod sufitem.

# UniPro Nano80

## Prowadzenie Nano80



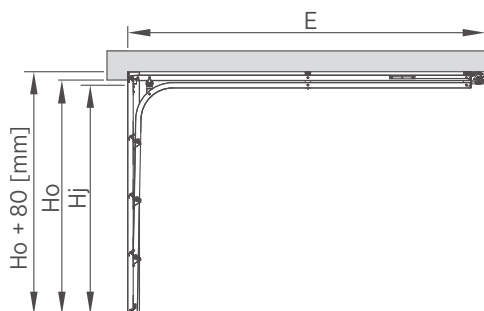
## Nano80 – prowadzenie niskie, sprężyny skrętne montowane na końcu prowadnic poziomych

Minimalne wymiary bram:

- $S_o = 1500$  [mm] i  $H_o = 1955$  [mm] - bramy  **G**,  **W**,  **V**,  **N**
- $S_o = 2230$  [mm] i  $H_o = 2040$  [mm] - bramy  **K**

Wysokość otworu <sup>(1)</sup> (Ho) w [mm] do	Szerokość otworu <sup>(1)</sup> (So) w [mm] do															
	2250	2375	2400	2500	2600	2750	3000	3250	3500	3750	4000	4250	4500	4750	5000	5500
2000																
2100																
2125																
2200																
2250																
2375																
2500																
2625																
2750																
2875																
3000																

## Wymiary montażowe



Nano80		SStN, SStG, SStW, SStK	
Kolor/Struktura		wszystkie dostępne kombinacje kolorów i struktur	
Wymiar		typowy	specjalny
N <sub>min</sub>	Z napędem	80 [mm]	
S <sub>j</sub>		S <sub>o</sub> - 40 [mm]	
H <sub>j</sub>	Z napędem MOTO	H <sub>o</sub> - 80 [mm]	
	Z napędem METRO	H <sub>o</sub> - 80 [mm]	
W <sub>1</sub> , W <sub>2</sub>		110 [mm]	
E <sub>min</sub>	Z napędem MOTO	L <sub>s</sub> + 600 [mm]	
	Z napędem METRO	L <sub>s</sub> + 600 [mm]	
L <sub>s</sub>		2900 [mm] dla H <sub>o</sub> ≤ 2250; 3500 [mm] dla H <sub>o</sub> > 2250 i H <sub>o</sub> ≤ 2850; 4500 [mm] dla H <sub>o</sub> > 2850	

**So** - szerokość otworu, wymiar zamówieniowy. **Sj** - szerokość światła wjazdu po zamontowaniu bramy. **Ho** - wysokość otworu, wymiar zamówieniowy. **Hj** - wysokość światła wjazdu po zamontowaniu bramy.

**N** - minimalne wymagane nadproże. **W<sub>1</sub>** - minimalna wymagana przestrzeń boczna. **W<sub>2</sub>** - minimalna wymagana przestrzeń boczna. **E** - minimalna głębokość garażu z wolną przestrzenią pod sufitem. **L<sub>s</sub>** - długość szyny napędu.

<sup>(1)</sup> - Wymiar zamówieniowy.

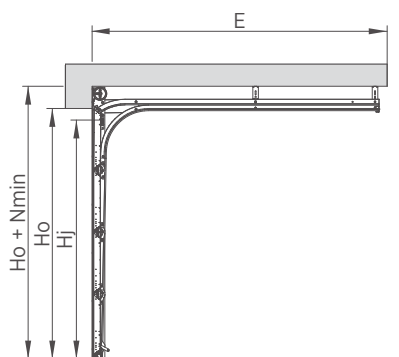
## Sprężyny skrętne montowane z przodu przy nadprożu, brama z podwójnymi prowadnicami poziomymi

Minimalne wymiary bramy: So = 2000 [mm] oraz Ho = 1800 [mm]



Wysokość otworu <sup>(1)</sup> (Ho) w [mm] do	Szerokość otworu <sup>(1)</sup> (So) w [mm] do																
	2250	2375	2400	2500	2600	2750	3000	3250	3500	3750	4000	4250	4500	4750	5000	5500	6000
2000																	
2100																	
2125																	
2200																	
2250																	
2375																	
2500																	
2625																	
2750																	
2875																	
3000																	
3250																	
3500																	

### Wymiary montażowe



UniTherm		SSp
<b>Sj</b>		So - 40 [mm]
<b>Hj</b>	Ręczna	Ho - 280 [mm]
	Ręczna + chwytak	Ho - 140 [mm]
	Z napędem	Ho - 100 [mm]
<b>W1min, W2min</b>		110 [mm]
<b>Emin</b>	Ręczna	Ho + 400 [mm]
	Z napędem MOTO	Ls + 300 [mm]
	Z napędem METRO	Ls + 410 [mm]
	Z napędem SPARK	Ls + 363 [mm]
<b>Ls</b>	Z napędem MOTO	2900 [mm] dla Ho ≤ 2250; 3500 [mm] dla Ho > 2250 i Ho ≤ 2850; 4500 [mm] dla Ho > 2850 [mm]
	Z napędem METRO	3288 [mm] dla Ho ≤ 2250; 3831 [mm] dla Ho > 2250 i Ho ≤ 2750; 4384 [mm] dla Ho > 2751 i Ho ≤ 3250; 4927 [mm] dla Ho > 3251 [mm]
	Z napędem SPARK	

### Minimalna wysokość nadproża

Wysokość typowa bramy [mm]	Nmin [mm]	
	Ręczna	Z napędem MOTO, METRO, SPARK
2000	200	200
2100	200	200
2125	200	200
2200	220	220
2250	200	200
2375	200	200
2500	200	200
Wysokość nietypowa bramy	200	200

So - szerokość otworu, wymiar zamówieniowy. Sj - szerokość światła wjazdu po zamontowaniu bramy. Ho - wysokość otworu, wymiar zamówieniowy. Hj - wysokość światła wjazdu po zamontowaniu bramy. N - minimalne wymagane nadproże. W1 - minimalna wymagana przestrzeń boczna. W2 - minimalna wymagana przestrzeń boczna. E - minimalna głębokość garażu z wolną przestrzenią pod sufitem. Ls - długość szyny napędu.  
<sup>(1)</sup> - Wymiar zamówieniowy.

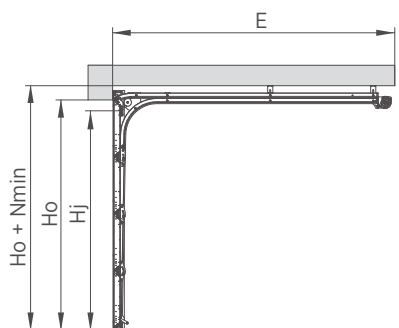


## Sprężyny skrajne montowane na końcu prowadnic poziomych, brama z podwójnymi prowadnicami poziomymi

Minimalne wymiary bramy: So = 2000 [mm] oraz Ho = 1800 [mm]

Wysokość otworu <sup>(1)</sup> (Ho) w [mm] do	Szerokość otworu <sup>(1)</sup> (So) w [mm] do															
	2250	2375	2400	2500	2600	2750	3000	3250	3500	3750	4000	4250	4500	4750	5000	5500
2000																
2100																
2125																
2200																
2250																
2375																
2500																
2625																
2750																
2875																
3000																

## Wymiary montażowe



UniTherm		Sst
<b>Sj</b>		So - 40 [mm]
<b>Hj</b>	Ręczna	Ho - 190 [mm]
	Ręczna + chwytak	Ho - 140 [mm]
	Z napędem	Ho - 140 [mm]
<b>W1min, W2min</b>		110 [mm]
<b>Emin</b>	Ręczna	Ho + 750 [mm]
	Z napędem MOTO	Ls + 300 [mm]
	Z napędem METRO	Ls + 410 [mm]
	Z napędem SPARK	Ls + 363 [mm]
<b>Ls</b>	Z napędem MOTO	2900 [mm] dla Ho ≤ 2250; 3500 [mm] dla Ho > 2250 i Ho ≤ 2850; 4500 [mm] dla Ho > 2850 [mm]
	Z napędem METRO	
	Z napędem SPARK	

## Minimalna wysokość nadproża

Wysokość typowa bramy [mm]	Nmin [mm]			
	Ręczna	Z napędem MOTO	Z napędem METRO	Z napędem SPARK
2000	105	140	140	150
2100	105	140	140	150
2125	105	140	140	150
2200	115	150	150	160
2250	105	140	140	150
2375	105	140	140	150
2500	105	140	140	150
Wysokość nietypowa bramy	105	140	140	150

**So** - szerokość otworu, wymiar zamówieniowy. **Sj** - szerokość światła wjazdu po zamontowaniu bramy. **Ho** - wysokość otworu, wymiar zamówieniowy. **Hj** - wysokość światła wjazdu po zamontowaniu bramy.  
**N** - minimalne wymagane nadproże. **W1** - minimalna wymagana przestrzeń boczna. **W2** - minimalna wymagana przestrzeń boczna. **E** - minimalna głębokość garażu z wolną przestrzenią pod sufitem. **Ls** - długość szyny napędu.  
<sup>(1)</sup> - Wymiar zamówieniowy.

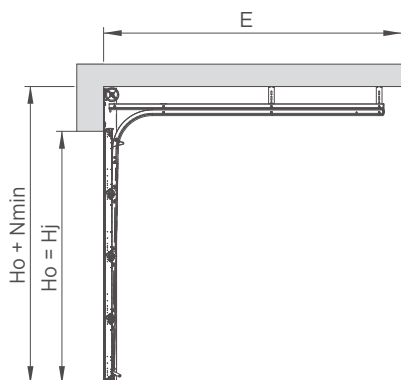
## Sprężyny skrętne montowane z przodu przy nadprożu, brama z podwójnymi prowadnicami poziomymi (czynną i bierną wzmacniającą)

Minimalne wymiary bramy: So = 2000 [mm] oraz Ho = 1800 [mm]



Wysokość otworu <sup>(1)</sup> (Ho) w [mm] do	Szerokość otworu <sup>(1)</sup> (So) w [mm] do															
	2250	2375	2400	2500	2600	2750	3000	3250	3500	3750	4000	4250	4500	4750	5000	5500
2000																
2100																
2125																
2200																
2250																
2375																
2500																
2625																
2750																
2875																
3000																
3250																
3500																

### Wymiary montażowe



UniTherm		SSj
<b>Sj</b>		So - 40 [mm]
<b>Hj</b>	Ręczna	—
	Ręczna + chwytak	Ho
	Z napędem	Ho
<b>W1min, W2min</b>		110 [mm]
<b>Emin</b>	Ręczna	Ho + 400 [mm]
	Z napędem MOTO	Ls + 300 [mm]
	Z napędem METRO	Ls + 410 [mm]
	Z napędem SPARK	Ls + 363 [mm]
<b>Ls</b>	Z napędem MOTO	2900 [mm] dla Ho ≤ 2250; 3500 [mm] dla Ho > 2250 i Ho ≤ 2850; 4500 [mm] dla Ho > 2850 [mm]
	Z napędem METRO	3288 [mm] dla Ho ≤ 2250; 3831 [mm] dla Ho > 2250 i Ho ≤ 2750; 4384 [mm] dla Ho > 2751 i Ho ≤ 3250; 4927 [mm] dla Ho > 3251 [mm]
	Z napędem SPARK	3288 [mm] dla Ho ≤ 2250; 3831 [mm] dla Ho > 2250 i Ho ≤ 2750; 4384 [mm] dla Ho > 2751 i Ho ≤ 3250; 4927 [mm] dla Ho > 3251 [mm]

### Minimalna wysokość nadproża

Wysokość typowa bramy [mm]	Nmin [mm]	
	Ręczna	Z napędem MOTO, METRO, SPARK
2000	400	400
2100	400	400
2125	400	400
2200	410	410
2250	400	400
2375	400	400
2500	400	400
Wysokość nietypowa bramy	400	400

**So** - szerokość otworu, wymiar zamówieniowy. **Sj** - szerokość światła wjazdu po zamontowaniu bramy. **Ho** - wysokość otworu, wymiar zamówieniowy. **Hj** - wysokość światła wjazdu po zamontowaniu bramy.  
**N** - minimalne wymagane nadproże. **W1** - minimalna wymagana przestrzeń boczna. **W2** - minimalna wymagana przestrzeń boczna. **E** - minimalna głębokość garażu z wolną przestrzenią pod sufitem. **Ls** - długość szyny napędu.  
<sup>(1)</sup> - Wymiar zamówieniowy.

# PRIME

## Prowadzenie Sp

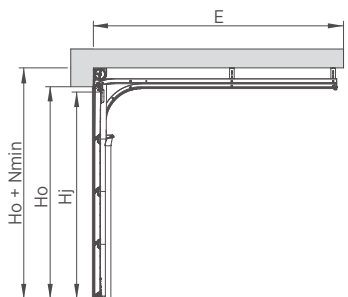


### Sprężyny skrętne montowane z przodu przy nadprożu, brama z podwójnymi prowadnicami poziomymi

Minimalne wymiary bramy: So = 2000 [mm] oraz Ho = 1900 [mm]

Wysokość otworu <sup>(1)</sup> (Ho) w [mm] do	Szerokość otworu <sup>(1)</sup> (So) w [mm] do																
	2250	2375	2400	2500	2600	2750	3000	3250	3500	3750	4000	4250	4500	4750	5000	5500	6000
2000																	
2100																	
2125																	
2200																	
2250																	
2375																	
2500																	
2625																	
2750																	
2875																	
3000																	

### Wymiary montażowe



PRIME		
Sj	So - 40 [mm]	
Hj	Ho - 100 [mm]	
Nmin	200 [mm] <sup>(2)</sup>	
W1min, W2min	160 [mm]	
Emin	METRO	Ls + 410 [mm]
	SPARK	Ls + 363 [mm]
Ls	METRO	2900 [mm] lub 3500 [mm]
	SPARK	3288 [mm] dla Ho ≤ 2250; 3831 [mm] dla Ho > 2250 i Ho ≤ 2750; 4384 [mm] dla Ho > 2750

**So - szerokość otworu, wymiar zamówieniowy.** Sj - szerokość światła wjazdu po zamontowaniu bramy. **Ho - wysokość otworu, wymiar zamówieniowy.** Hj - wysokość światła wjazdu po zamontowaniu bramy.  
 N - minimalne wymagane nadproże. W1 - minimalna wymagana przestrzeń boczna. W2 - minimalna wymagana przestrzeń boczna. E - minimalna głębokość garażu z wolną przestrzenią pod sufitem. Ls - długość szyny napędu.  
<sup>(1)</sup> - Wymiar zamówieniowy. <sup>(2)</sup> - Dla wysokości bramy 2200 [mm] Nmin wynosi 220 [mm].

# Szukasz innych rozwiązań, **pozwól się zainspirować!**



Obok segmentowych marka WIŚNIEWSKI ma w swojej ofercie również inne rozwiązania bram garażowych: bramy roletowe, uchylne oraz rozwierne.

Taka różnorodność to wynik znajomości potrzeb naszych Klientów. Daj się zaskoczyć wieloma możliwościami.

**WIŚNIEWSKI. Bramy, okna, drzwi, ogrodzenia.**



# Bramy roletowe.

Idealne połączenie formy i funkcji.

W bramach roletowych komfort staje się standardem.

Wszystkie bramy roletowe wyposażone są w napęd.

Kurtyna bramy nawija się na wał nawojowy schowany w skrzynce, dzięki czemu można zaoszczędzić przestrzeń pod sufitem.



BEZPIECZEŃSTWO

## Niezawodne i bezpieczne **bramy roletowe**

- Dostępne w dwóch wysokościach profili: 77 i 100 mm.
- Dolna uszczelka komorowa, uszczelki szczotkowe w prowadnicach oraz uszczelka przykręcona do nadproża gwarantują dobrą izolację.
- Aretki zapewniają dystans między profilami podczas zwijania kurtyny bramy, dzięki czemu praca bramy jest cicha, a żywotność paneli znacznie się wydłuża.

**Wyprowadzenie korby przez mur** w razie braku dodatkowego wejścia do pomieszczenia, w którym jest zamontowana brama, należy zastosować opcję wyprowadzenia korby przez nadproże na zewnątrz otworu.

**Prowadnice aluminiowe** (bez przegrody termicznej) montowane są wewnątrz pomieszczenia wzdłuż bocznych krawędzi otworu. Wyposażone są w uszczelki szczotkowe oraz ślizgi.

**Blokada kurtyny** w bramie BR-77s, BR-77E zabezpiecza przed podniesieniem kurtyny z zewnątrz.



Bezpieczeństwo użytkownika zapewnia **krawędziowa listwa zabezpieczeń**. W przypadku natrafienia na przeszkodę kurtyna bramy cofa się do pozycji otwartej.

Kurtyna bramy wyposażona jest w aluminiowy, **wzmocniony dolny profil**, który zwiększa sztywność kurtyny.

Dwa warianty lekkich **aluminiowych profili** - (100 mm i 77 mm), wypełniony jest bezfreonową pianką poliuretanową.

Awaryjne otwieranie bramy od wewnątrz w przypadku braku prądu umożliwia **korba awaryjnego otwarcia**.

## Opcje **wykonania**



BR-77s | BR-77E



BR-77s | BR-77E (przykład przeszkleń)



BR-77s | BR-77E z profilem wentylowanym

# Bramy rozwierne.

## Proste i sprawdzone rozwiązania.

Bramy rozwierne to najbardziej ekonomiczne zamknięcie garażu. Gwarancją niskiej ceny i niezawodnej pracy jest zastosowanie prostych i sprawdzonych rozwiązań.



BEZPIECZEŃSTWO

## Funkcjonalność i bezpieczeństwo bram rozwiernych

- Ościeżnica i skrzydło wykonane z kształtowników stalowych ocynkowanych, bez przegrody termicznej.
- Wypełnieniem skrzydła jest blacha stalowa ocynkowana.
- Elementy ościeżnicy są zespolone ze sobą za pomocą połączeń skręcanych.

### Rygle samozatraskowe

montowane w czterech punktach (na górze i na dole skrzydła) zapewniają bezpieczeństwo przed otwarciem bramy przez niepowołane osoby.

**Ogranicznik zawiasów** zabezpiecza przed ewentualnym wyważeniem skrzydła.

**Ogranicznik otwarcia** kontroluje ruch skrzydła drzwi przed nadmiernym ich otwarciem. Standardowy kąt otwarcia wynosi 98°, opcjonalnie istnieje możliwość otwarcia skrzydła do kąta 140°.



### Stopka

zabezpiecza otwartą bramę przed niekontrolowanym zamknięciem.

### Bramę w wersji z ociepleniem

można zamówić w celu poprawy izolacyjności cieplnej garażu.

### Połączenia skręcane

zapewniają trwałość całej konstrukcji, która jest wykonana z kształtowników stalowych ocynkowanych.

## Opcje wykonania



Pionowe niskie



Wzór 1 - poziome niskie



Wzór 2 - poziome wysokie



Wzór 4 - pionowe wysokie



Wzór 6 - skośne „SV”



Wzór 7 - skośne „SA”



Wzór H - poziome wysokie



Wzór 8 - poziome niskie - żaluzja



Wzór 9 - poziome wysokie - żaluzja

# Bramy uchylne.

## Idealna klasyka.

Bramy uchylne to jedne z najbardziej popularnych bram na rynku. Ich prosta konstrukcja oraz proste i sprawdzone rozwiązania mechaniczne gwarantują niezawodne działanie bramy



BEZPIECZEŃSTWO



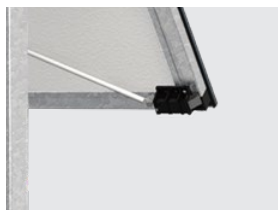
## Cechy charakterystyczne



**Ocynkowane prowadnice poziome i poprzeczka**



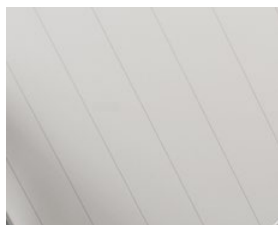
**Rama ościeżnicy** wykonana z kształtowników zamkniętych, ocynkowanych



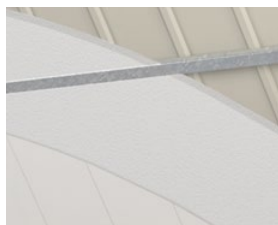
**Ryglowanie skrzydła bramy**



**Zamek z wkładką** ryglującą bramę dwustronnie



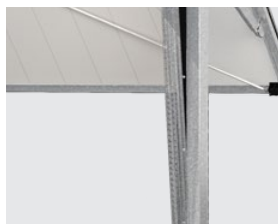
**Wykończenie panelem PVC** w kolorze białym od wewnątrz



**Ocieplenie styropianem**



**Skrzydło bramy** wykonane z blachy ocynkowanej, powlekane farbą poliestrową



**Układ sprężyn** naciągowych odpowiadających za równoważenie ciężaru skrzydła

## Opcje wykonania



Pionowe niskie



Wzór 1  
Poziome niskie



Wzór 2  
Poziome wysokie



Wzór 4  
Pionowe wysokie



Wzór 5  
Pionowe wysokie z pasem



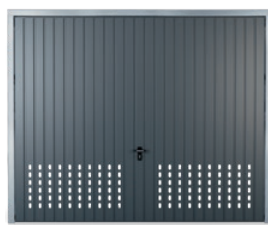
Wzór 3  
Poziome wysokie z pasem



Wzór 6



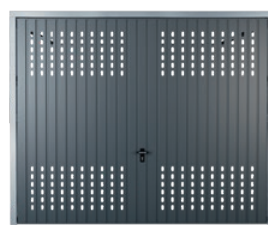
Wzór 7



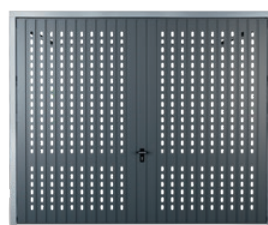
Wzór 20



Wzór 30



Wzór 40



Wzór 50



Wzór 8  
Poziome niskie - żaluzja



Wzór 9  
Poziome wysokie - żaluzja



Wzór V  
Pionowe wysokie



Wzór H  
Poziome wysokie

# Dobrze, gdy wszystko do siebie pasuje...

bo harmonia to najwyższa forma piękna. Wybierz **bramę garażową, okna i rolety** oraz **drzwi** i **ogrodzenie** w systemie Home Inclusive™, który połączy je jednym designem i kolorem. Podkreśl tę harmonię funkcją inteligentnego sterowania smartCONNECTED i poznaj doskonałość, która nigdy nie wyjdzie z mody.

Komplet stolarki i ogrodzenie? Tylko od jednego producenta i w jednym designie – bo dobrze, gdy wszystko pasuje do Twoich marzeń, do Twojego domu i do siebie nawzajem.



HI MARINA HORIZON



ZAINSPIRUJ SIĘ NOWĄ ODSŁONĄ HOME INCLUSIVE W 16 UNIKATOWYCH KOLORACH!

HI EARTH





HI QUARTZ GREY



ON

HI ANTHRACITE



HI DEEP GREEN



HI STONE



HI STEEL



HI RUBY





# WIŚNIEWSKI

BRAMY | OKNA | DRZWI | OGRODZENIA



ODKRYJ  
WIĘCEJ...



[www.wisniowski.pl](http://www.wisniowski.pl)

Produkty zaprezentowane w materiale zdjęciowym niejednokrotnie posiadają wyposażenie specjalne i nie zawsze są zgodne z wykonaniem standardowym • Folder nie stanowi oferty w rozumieniu Kodeksu Cywilnego • Producent zastrzega sobie prawo do dokonywania zmian • UWAGA: Kolory i wybarwienia szkła zaprezentowane w folderze należy traktować wyłącznie poglądowo • Wszelkie prawa zastrzeżone • Powielanie i wykorzystywanie, również częściowe, tylko za zgodą WIŚNIEWSKI Sp. z o.o. S.K.A. • 04/26/PL