

# AUSSENTÜREN



**WIŚNIOWSKI**

TORE | FENSTER | TÜREN | ZAUNSYSTEME

## HAUSTÜREN NOBE

**NOBE** ist eine Eingangstür aus Stahl und Aluminium, die hervorragende technische Parameter mit großen Gestaltungsmöglichkeiten verbindet. Die Kollektion umfasst Modelle, die in RAL-Farben (Matt Struktur), DECOR-Farben und holzähnlichen Folien erhältlich sind. Zur Standardausstattung gehören ein Haupt- und ein Nebenschloss, die die Dichtigkeit der Tür und den Schutz vor Lärm, Kälte und Wind gewährleisten.

### WÄRMEDÄMMUNG

Wärmedurchgangskoeffizient  
Ud von 1,1 W/m<sup>2</sup>K für NOBE mit den  
Referenzmaßen 1135 x 2080 [mm]  
mit vollem Paneel.

### DESIGN

Türen NOBE bieten nicht nur ein  
universelles Design, sondern auch eine  
breite Palette an Farben, Applikationen,  
Verglasungen und Ausstattungen  
für den richtigen Stil und das richtige  
Aussehen.

### DENKEN SIE JETZT AN DIE ZUKUNFT - PRODUKT FÜR DIE THERMOMODERNISIERUNG

Die Investition in energieeffiziente Türen  
von WIŚNIOWSKI bedeutet nicht nur  
Kosteneinsparung, sondern auch einen  
Beitrag zum Umweltschutz.



**NOBE - Modelle**



NOBE 100



NOBE 101



NOBE 102



NOBE 103



NOBE 104



NOBE 105



NOBE 106



NOBE 107



NOBE 108



NOBE 109



NOBE 110



NOBE 111



NOBE 112



NOBE 113



NOBE 114



NOBE 115



# Haustüren NOBE

## EIGENSCHAFTEN



### Beschreibung

Einflügelige Außentüren NOBE bestehen aus einem Rahmen aus Dreikammer-Aluminiumprofilen mit einer 50 [mm] tiefen thermischen Trennung und einem Türblatt mit einem 62 [mm] dicken Falz aus Stahlblech mit einer Dicke von 0,75 [mm].

### Türblattfüllung

Das Türblatt von NOBE, mit einer Dicke von 62 [mm], besteht aus zwei verzinkten Stahlblechen mit einer XPS-Platte dazwischen. Das Türblatt kann mit eingelassenem Doppelglas ausgestattet, mit aufgeklebten Edelstahlapplikationen versehen oder schwarz lackiert werden. Alle dekorativen Applikationen sind nur auf der Außenseite zu finden. Türen mit holzähnlicher Folie und Verglasung werden standardmäßig mit einem Rahmen aus Edelstahl oder einer schwarz pulverbeschichtet um das Glas auf der Innenseite hergestellt. Die Farbe des Rahmens ist auf die Farbe des gewählten Beschlages abgestimmt (Farbe Edelstahl/Schwarz). Das Glas in der Türblattverglasung wird standardmäßig mit warmer Kante in schwarz hergestellt.

### Abmessungen

NOBE ist in Standardgrößen erhältlich:

- Breiten: 935 [mm], 1035 [mm] und 1135 [mm] (entsprechend 800 [mm], 900 [mm] und 1000 [mm] Lichte Durchgangsbreite)
- Höhen 2080 [mm] (2000 [mm] Lichte Durchgangshöhe).

### Ausstattung

Die Türen sind standardmäßig mit einem Haupt- und einem Nebenschloss, zwei Zylinder, einem Aushebelschutzbolzen, drei 3D-Bändern mit Abdeckungen und einer grauen Aluminium-Kunststoff-Schwelle ausgestattet.

Die Türen sind standardmäßig mit einem Drücker-Drücker Beschlag - Haga I in schwarz - ausgestattet.

### Zulassungsdokumente

EN 14351-1:2006+A2:2016 Fenster und Türen - Produktnorm, Leistungseigenschaften - Teil 1: Fenster und Außentüren ohne Feuerwiderstand und/oder Rauchschutz. Außentüren ohne Feuerwiderstands- und/oder Rauchschutzeigenschaften.

## AUSSTATTUNG

### 3-D SCHARNIERE



3-D Scharniere – Abdeckungen in schwarzem oder in Farbe von Edelstahl - angepasst an die Beschläge.

Türen NOBE sind mit drei 3D-Bändern mit Abdeckungen ausgestattet. Die Scharniere werden auf der Seite der Türöffnung montiert, d.h. bei nach außen öffnenden Türen werden die Scharniere von der Außenseite montiert, bei nach innen öffnenden Türen - von innen. Die Farbe der Scharnierabdeckungen ist auf die Farbe des Beschlags abgestimmt. Bei schwarzen Beschlägen sind die Abdeckungen schwarz, bei Beschlägen aus Edelstahl werden die Abdeckungen in der Farbe des Edelstahls geliefert.

### AUSHEBELSCHUTZBOLZEN



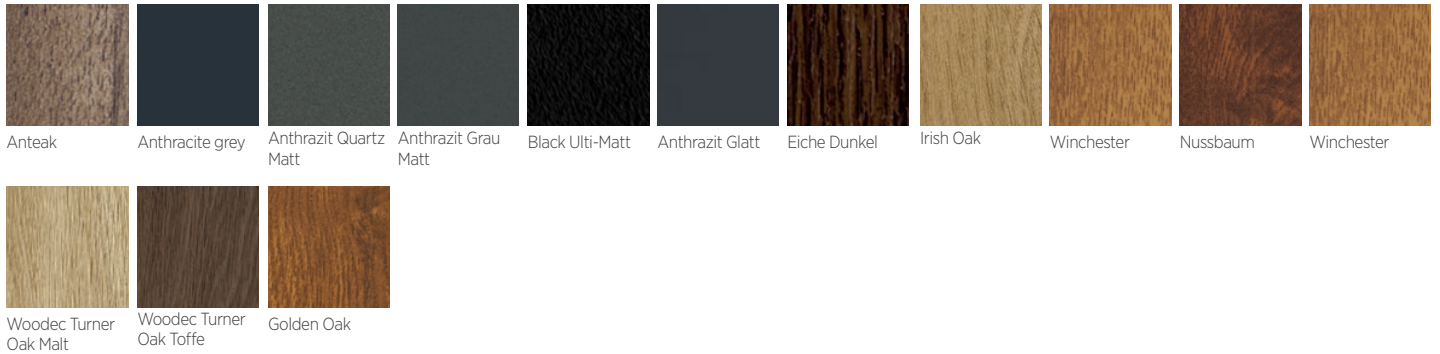
Aushebelschutzbolzen

Die Türen NOBE sind standardmäßig mit einem Aushebelschutzbolzen ausgestattet.

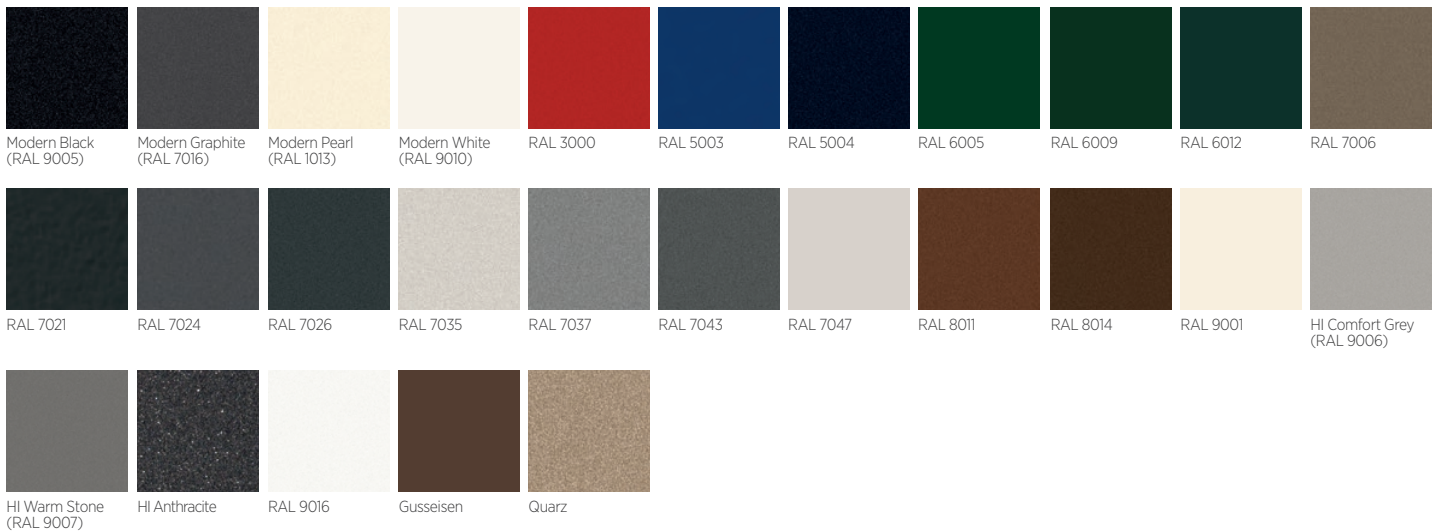


## VERFÜGBARE FARBEN

### Folien



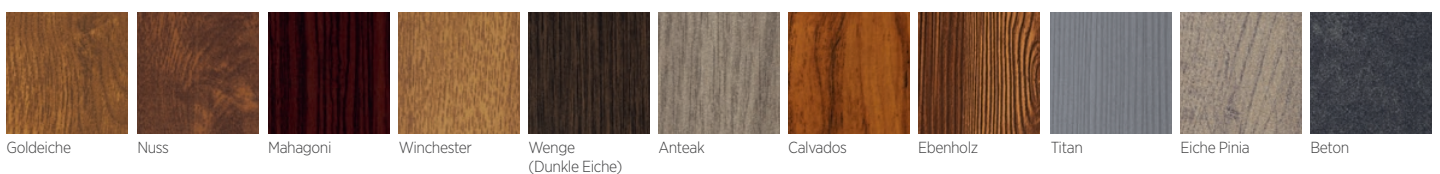
### Standardfarben (Matt Struktur)



### HOME INCLUSIVE 2.0



### DECOR





### Sonderfarben (Matt Struktur)

RAL 1001	RAL 1003	RAL 1004	RAL 1011	RAL 1014	RAL 1015	RAL 1016	RAL 1018	RAL 1019	RAL 1021	RAL 1023	RAL 1028	RAL 1032	RAL 2000	RAL 2001	RAL 2002
RAL 2003	RAL 2004	RAL 2008	RAL 2009	RAL 2010	RAL 2011	RAL 3001	RAL 3002	RAL 3003	RAL 3004	RAL 3005	RAL 3007	RAL 3009	RAL 3011	RAL 3012	RAL 3013
RAL 3016	RAL 3018	RAL 3020	RAL 3031	RAL 4004	RAL 4005	RAL 4006	RAL 4007	RAL 4008	RAL 4010	RAL 5000	RAL 5001	RAL 5002	RAL 5005	RAL 5007	RAL 5008
RAL 5009	RAL 5010	RAL 5011	RAL 5012	RAL 5013	RAL 5014	RAL 5015	RAL 5017	RAL 5018	RAL 5019	RAL 5021	RAL 5023	RAL 5024	RAL 6001	RAL 6003	RAL 6004
RAL 6007	RAL 6008	RAL 6011	RAL 6013	RAL 6014	RAL 6015	RAL 6016	RAL 6017	RAL 6018	RAL 6019	RAL 6021	RAL 6022	RAL 6027	RAL 6029	RAL 6033	RAL 6034
RAL 7000	RAL 7001	RAL 7002	RAL 7003	RAL 7004	RAL 7005	RAL 7008	RAL 7009	RAL 7010	RAL 7011	RAL 7012	RAL 7013	RAL 7015	RAL 7022	RAL 7023	RAL 7030
RAL 7031	RAL 7032	RAL 7033	RAL 7034	RAL 7036	RAL 7038	RAL 7039	RAL 7040	RAL 7042	RAL 7044	RAL 7045	RAL 7046	RAL 8000	RAL 8001	RAL 8002	RAL 8003
RAL 8004	RAL 8007	RAL 8008	RAL 8012	RAL 8015	RAL 8016	RAL 8017	RAL 8019	RAL 8022	RAL 8023	RAL 8024	RAL 8025	RAL 8028	RAL 9002	RAL 9003	RAL 9004
RAL 9008	RAL 9011	RAL 9017	RAL 9018												

### VERGLASUNGEN

#### Verglasungen bei NOBE

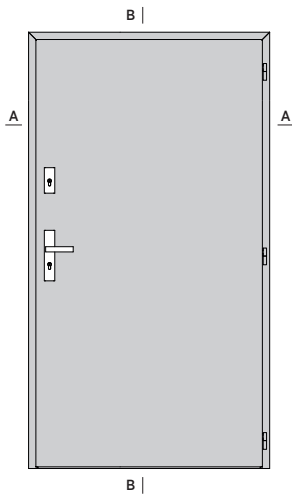


Das Türblatt bei NOBE ist mit doppelseitigem Sicherheitsglas 44.2 gefüllt, das mit Stopsol Grau, Stopsol Braun oder Silver mit Einwegspiegel ausgestattet ist. Türen mit holzähnlicher Folie mit Verglasung werden standardmäßig mit einem Rahmen aus rostfreiem Stahl oder schwarzer Pulverbeschichtung um die Scheibe auf der Innenseite gefertigt. Die Farbe des Rahmens ist auf die Farbe des gewählten Beschlags abgestimmt (Edelstahl/Schwarz).

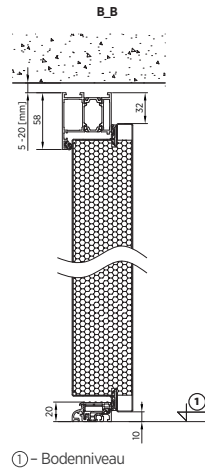


## QUERSCHNITTE

### Nach außen öffnende Türen

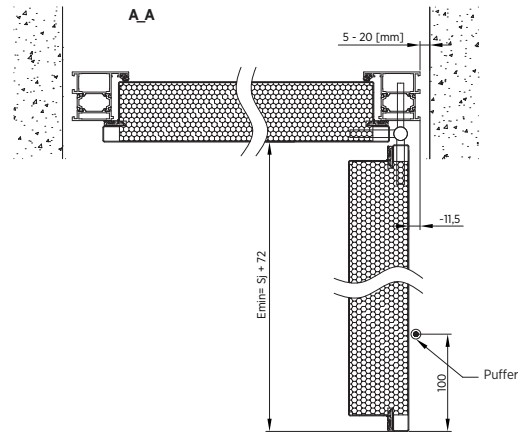


NOBE mit Aluminiumzarge  
- Öffnungsrichtung nach außen.



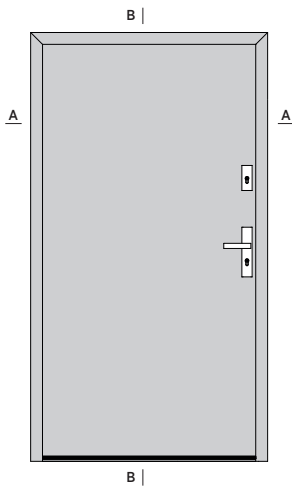
① - Bodenniveau

Vertikalschnitt von NOBE  
- Öffnungsrichtung nach außen.

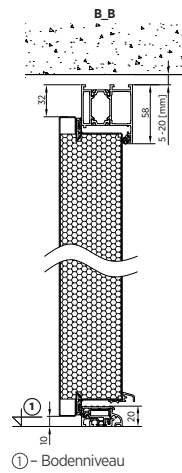


Horizontalschnitt von NOBE - Öffnungsrichtung nach außen

### Nach innen öffnende Türen

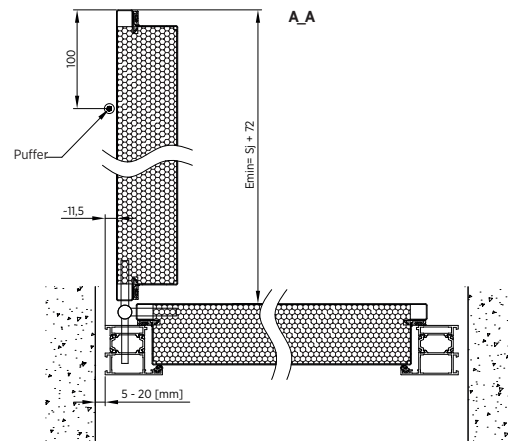


NOBE mit Aluminiumzarge  
- Öffnungsrichtung nach innen.



① - Bodenniveau

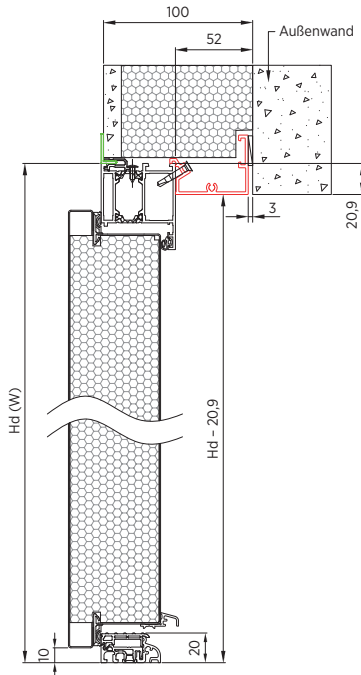
Vertikalschnitt von NOBE  
- Öffnungsrichtung nach innen.



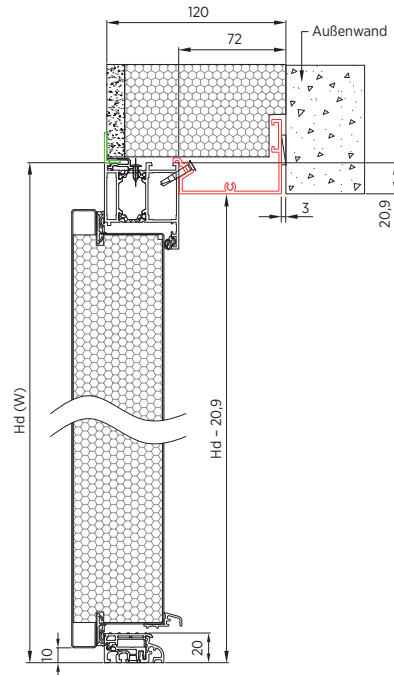
Horizontalschnitt von NOBE - Öffnungsrichtung nach innen.



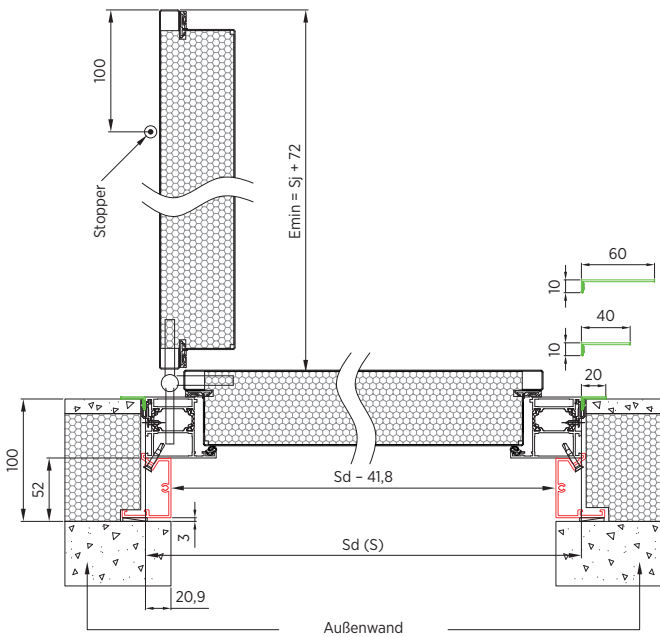
## RENOVIERUNGSLÖSUNGEN



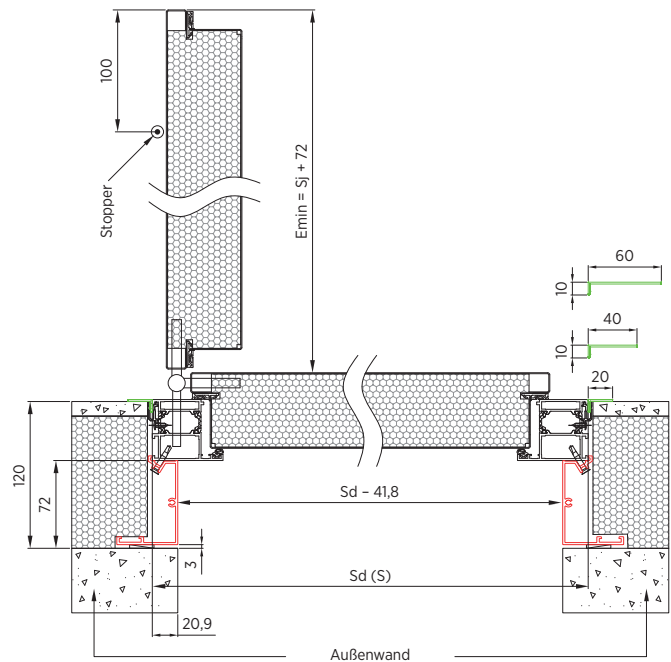
Renovierung ISO 100  
- vertikaler Querschnitt - nach innen öffnende



Renovierung ISO 120  
- vertikaler Querschnitt - nach innen öffnende

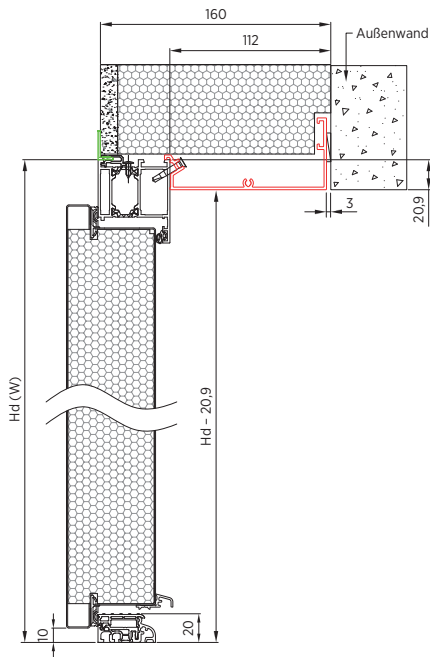


Renovierung ISO 100 - horizontaler Querschnitt - nach innen öffnende

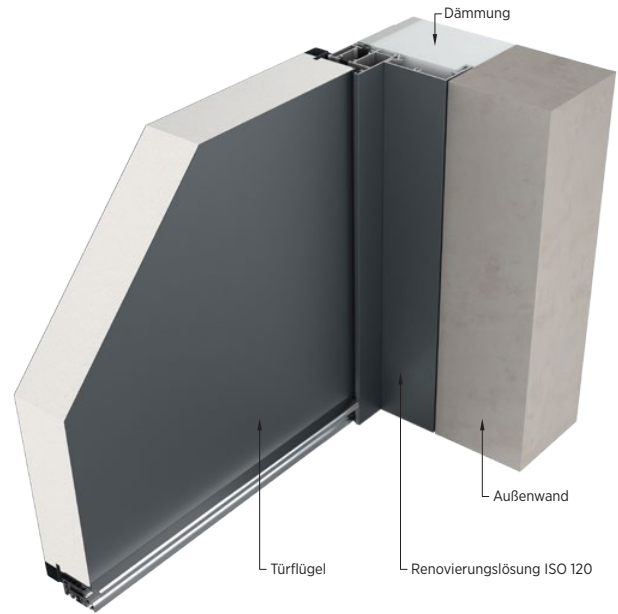


Renovierung ISO 120 - horizontaler Querschnitt - nach innen öffnende

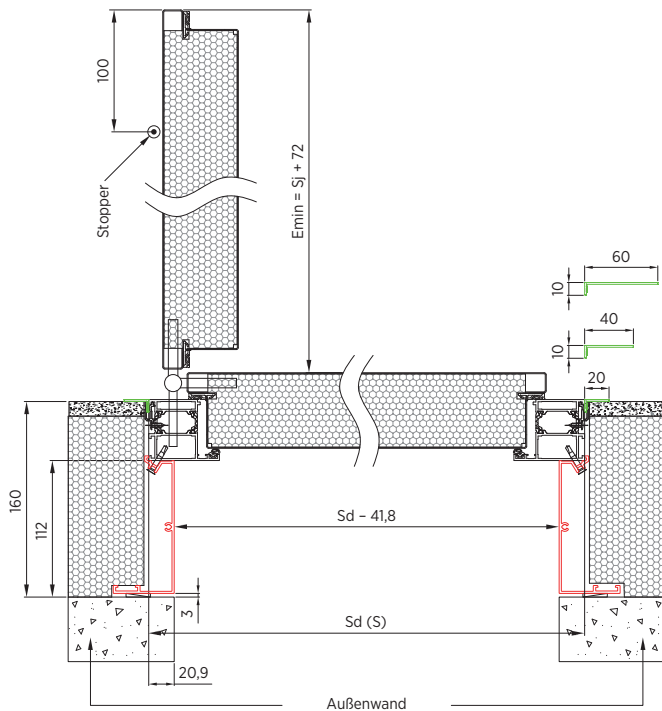
**Erklärung der Kennzeichnung:**  
**So** - Öffnungsbreite,  
**Sd (S)** - Bestellbreite der Tür,  
**Ho** - Öffnungshöhe,  
**Hd (W)** - Bestellhöhe der Tür,



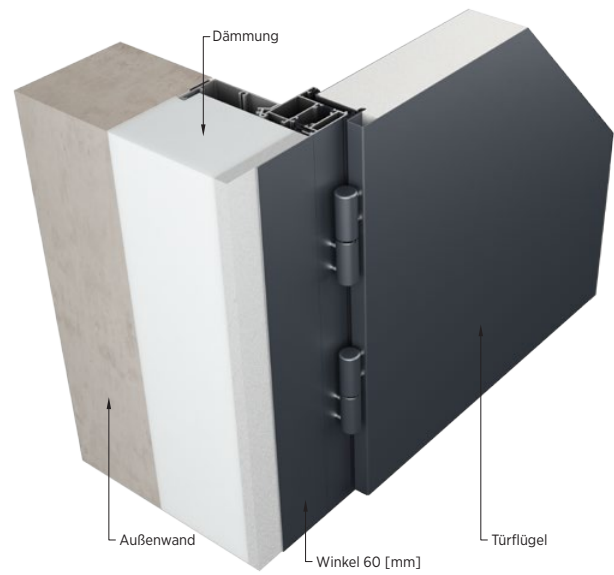
Renovierung ISO 160  
- vertikaler Querschnitt -  
nach innen öffnende



Renovierungslösung ISO 120 mit Winkel 60 [mm] - Außenansicht



Renovierung ISO 160 - horizontaler Querschnitt - nach innen öffnende



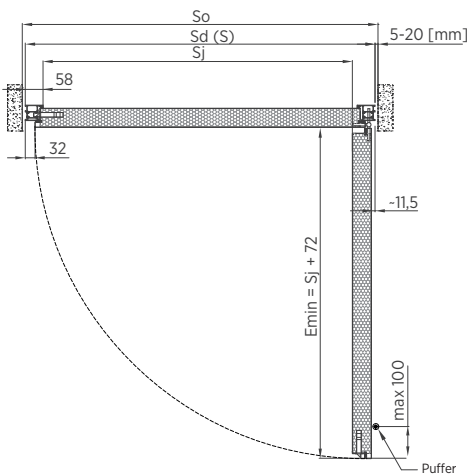
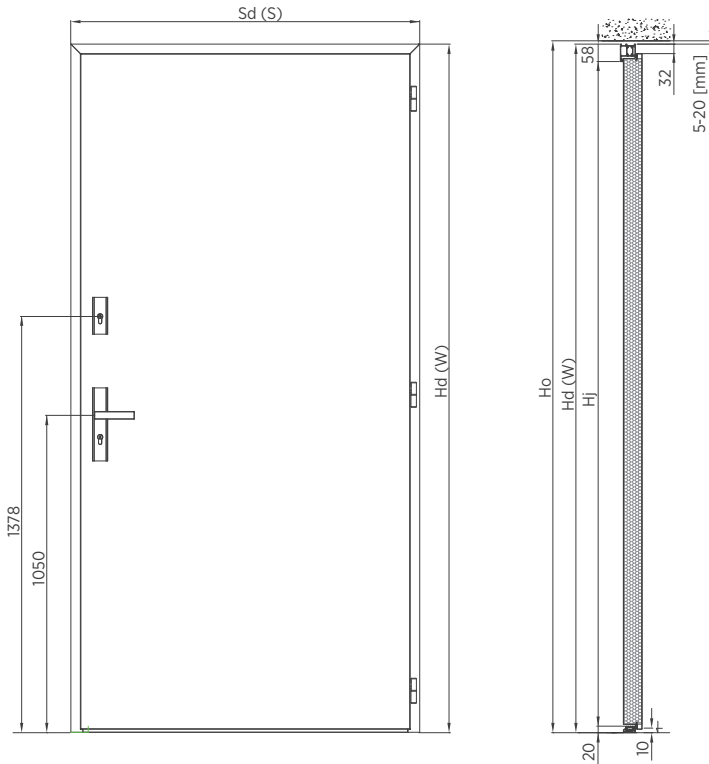
Renovierungslösung ISO 120 mit Winkel 60 [mm] - Innenansicht



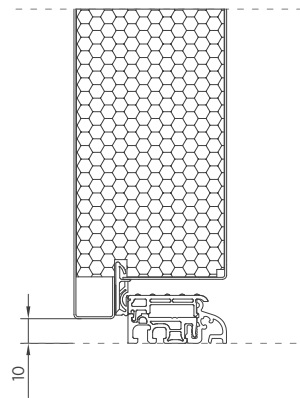
## TECHNISCHE BESCHREIBUNG UND EINBAUBEDINGUNGEN

### AUSWAHL DER TÜRABMESSUNGEN

Nach außen öffnende Türen



Querschnitt durch die Schwelle

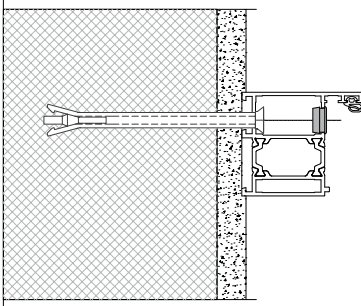


Türabmessungen je nach Montageöffnung		Durchgangslichte	
Sd	Hd	Sj	Hj
So - 20 [mm]	Ho - 10 [mm]	Sd - 135 [mm]	Hd - 80 [mm]

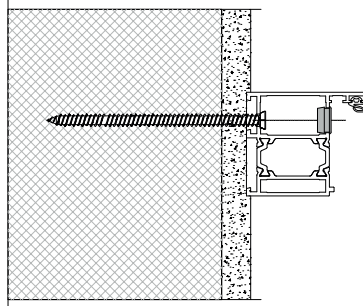
- So** - Öffnungsweite,
- Sd** - Bestellbreite,
- Sj** - Durchgangsbreite bei einem geöffneten Flügel von 90°,
- Ho** - Öffnungshöhe,
- Hd** - Bestellhöhe,
- Hj** - Durchgangshöhe nach Türmontage,
- Emin** - erforderlicher Raum, damit der Flügel um 90° geöffnet werden kann.

Die in der Tabelle angegebenen Maßverhältnisse sind vom Hersteller empfohlene Werte. Bei der Bestimmung der Türaußenmaße müssen die Genauigkeit der Öffnung und die Bodenhöhe als Grundlage für die Messung der Konstruktionshöhe berücksichtigt werden. Das Durchgangsmaß wird bei einem um 90° geöffneten Türblatt gemessen - der Drücker ist in diesem Maß nicht enthalten.

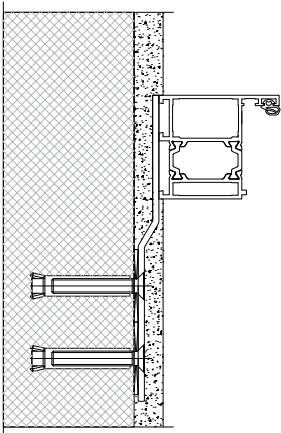
## MONTAGEART



Direkte Montage mit Dübeln durch die Zarge.



Direkte Montage mit gehärteten Schrauben durch die Zarge gehärtet.



Montage mit Stahlankern (indirekt).

## PRÜFUNGEN VON NOBE

**NOBE-Türen verfügen über eine Reihe von Prüfungen für Außentüren. NOBE benötigt keine Überdachung, was durch Prüfungen der Wasserdichtigkeit bestätigt wurde.**

- Wärmedämmung für volle Türen 1135 x 2080 [mm]: 1,1 [W/(m<sup>2</sup>xK)].
- Wärmedämmung für Türen mit Verglasung 1135 x 2080 [mm]: 1,2 [W/(m<sup>2</sup>xK)].
- Luftdurchlässigkeit gemäß PN-EN 1026:2016 – Klasse 2.
- Wasserdichtigkeit gemäß PN-EN 1027:2016 – Klasse 2A - nach außen öffnende Türen.
- Wasserdichtigkeit gemäß PN-EN 1027:2016 – Klasse 1A - nach innen öffnende Türen.
- Windlastwiderstand gemäß PN-EN 12211:2016 – Klasse C2.



## REFERENZBILD



NOBE | 107 | Woodec Turner Oak Toffe

