

PORTE ESTERNE



WISNIOWSKI

PORTONI | FINESTRE | PORTE | RECINZIONI

PORTE ESTERNE NOBE

NOBE sono porte esterne in alluminio e acciaio che combinano ottime caratteristiche tecniche con grandi possibilità di design. La collezione comprende modelli che possono essere realizzati in colori RAL (struttura opaca), colori DECOR e impiallacciate simili al legno.

L'equipaggiamento standard comprende una serratura principale con una serratura aggiuntiva, che garantisce la tenuta della porta e la protezione da rumore, freddo e vento.

TRASMITTANZA TERMICA

Coefficiente di trasmittanza termica Ud di 1,1 W/m²K per porte NOBE con dimensioni di riferimento di 1135 x 2080 [mm] con pannello pieno.

DESIGN

Le porte NOBE hanno un design universale, ma anche una vasta gamma di colori, applicazioni, vetri e attrezzature, che consentono il giusto stile e design.

PENSARE AL FUTURO - UN PRODOTTO PER LA MODERNIZZAZIONE TERMICA

Investire in porte a risparmio energetico WISNIOWSKI non significa solo risparmiare denaro, ma anche la cura per l'ambiente naturale.



Modelli delle porte **NOBE**



NOBE 100



NOBE 101



NOBE 102



NOBE 103



NOBE 104



NOBE 105



NOBE 106



NOBE 107



NOBE 108



NOBE 109



NOBE 110



NOBE 111



NOBE 112



NOBE 113



NOBE 114



NOBE 115



Porte esterne NOBE

CARATTERISTICHE



Descrizione

Le porte esterne ad un'anta NOBE sono costituite da un telaio realizzato con profilati di alluminio a tre camere, a taglio termico con profondità di 50 [mm] e da un'anta con battuta di grosso spessore di 62 [mm] realizzato in lamiera d'acciaio con uno spessore di 0,75 [mm].

Riempimento dell'anta

L'anta della porta NOBE con uno spessore di 62 [mm], è composta da due fogli di lamiera d'acciaio zincata con interposto un pannello XPS. Le ante delle porte possono essere dotate di vetri inseriti, a doppia camera, rifiniti con applicazioni in acciaio inossidabile incollate o verniciate in nero. Tutte le applicazioni decorative avvengono solo dall'esterno. Le porte con impiallacciatura ad effetto legno con vetratura sono realizzate con una cornice in acciaio inossidabile o verniciata a polvere di colore nero che si trova all'interno intorno al vetro. Il colore della cornice è abbinato al colore del ferramenta selezionato (colore acciaio inox / colore nero). I vetri nella vetratura dell'anta sono realizzati di serie con canaline calde di colore nero.

Dimensioni

Le porte NOBE sono disponibili in dimensioni tipiche:

- larghezza: 935 [mm], 1035 [mm] e 1135 [mm] (rispettivamente 800 [mm], 900 [mm] e 1000 [mm] della luce di passaggio)
- altezza 2080 [mm] (2000 [mm] della luce di passaggio).

Attrezzatura

Le porte NOBE sono dotate di serie di una serratura principale con una serratura aggiuntiva, due inserti, un perno antieffrazione, tre cerniere 3D con coperture e una soglia in alluminio-plastica di colore grigio.

Le porte sono equipaggiate di serie con una ferramenta maniglia - maniglia Haga I di colore nero.

Documenti di autorizzazione

EN 14351-1:2006+A2:2016 Finestre e porte - Norma di prodotto, prestazioni - Parte 1: Finestre e porte esterne senza resistenza al fuoco e/o proprietà a tenuta di fumo.

ATTREZZATURA

CERNIERE 3D



Le cerniere 3D - sono disponibili con coperture in colore nero o acciaio inossidabile, abbinati agli accessori.

Le porte NOBE sono dotate di tre cerniere 3D con coperture. Le cerniere sono posizionate sul lato di apertura delle porte, quindi se le porte si aprono verso l'esterno, le cerniere saranno montate sul lato esterno, se le porte si aprono verso l'interno, le cerniere saranno montate sul lato interno della stanza. Il colore delle coperture sulle cerniere corrisponde al colore del ferramenta. Nel caso degli accessori di colore nero, le coperture saranno nere, mentre nel caso degli accessori in acciaio inossidabile, le coperture saranno in acciaio inossidabile.

PERNO ANTIEFFRAZIONE



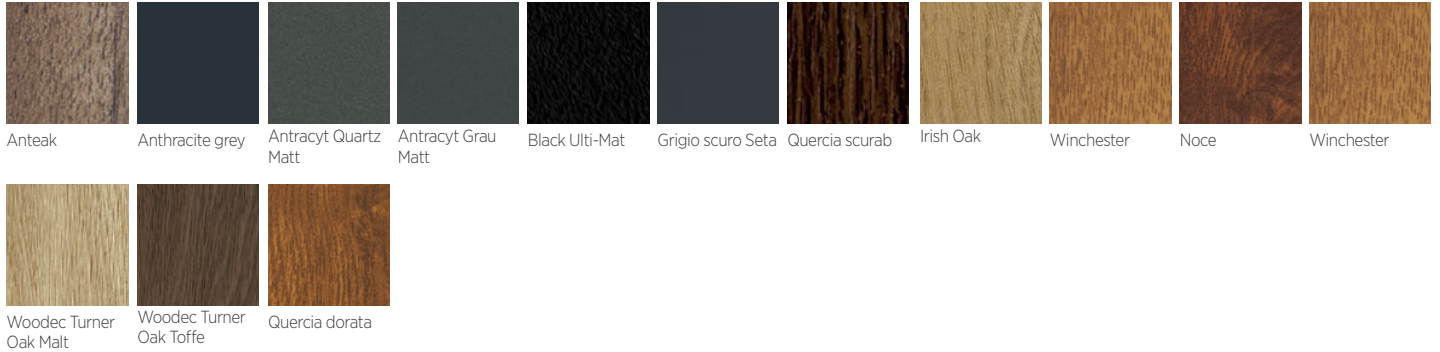
Perno antieffrazione

Le porte NOBE di serie sono dotate di un perno anti-effrazione.

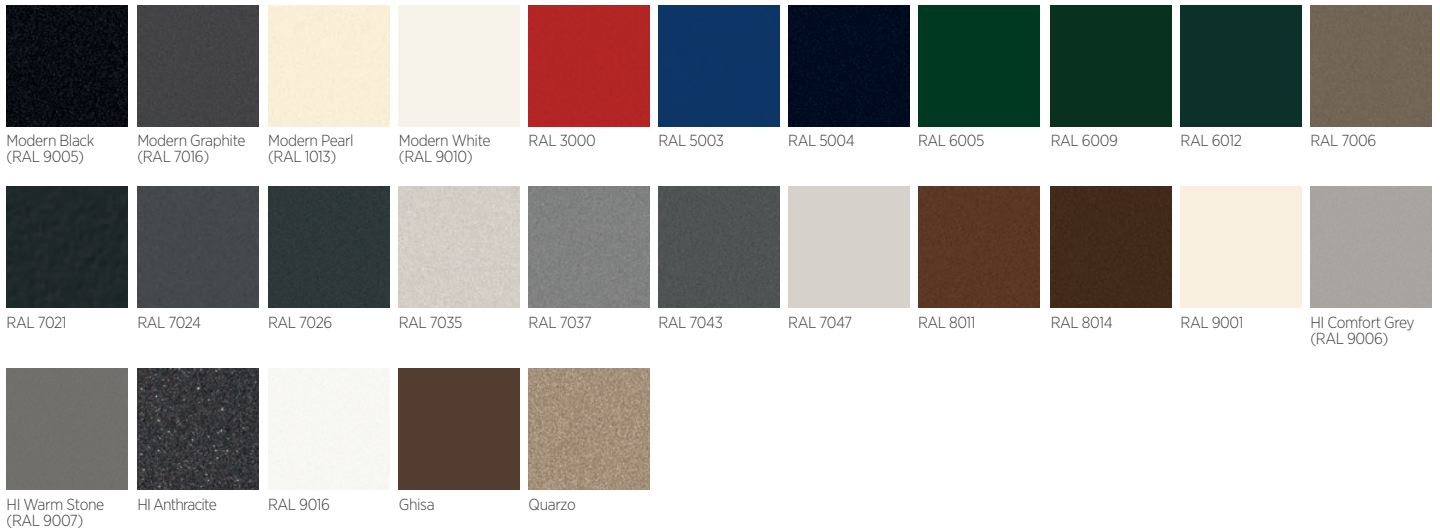


COLORI DISPONIBILI

Impiallacciate



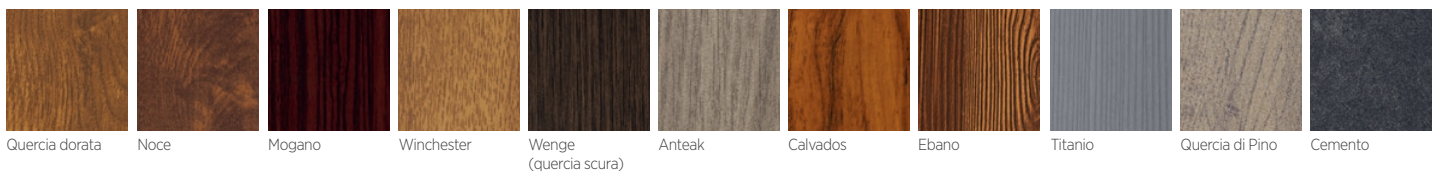
Colori standard (struttura opaca)



Colori HOME INCLUSIVE 2.0



Colori DECOR





Colori standard (struttura opaca)



VETRATURA

Vetratura delle ante nelle porte NOBE

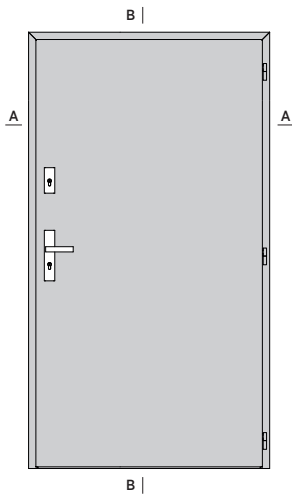


L'anta della porta NOBE è riempita con vetro sicuro bilaterale 44.2 vetro stratificato Stopsol Grey, Stopsol Marrone o Silver con effetto specchio veneziano. Le porte con impiallacciatura a effetto legno con vetratura sono di serie con una canalina in acciaio inossidabile o verniciata a polvere di colore nero che si trova all'interno intorno al vetro. Il colore della cornice è abbinato al colore del ferramenta selezionato (acciaio inossidabile / colore nero).

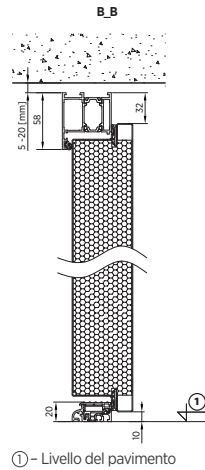


SEZIONI

Porta con apertura all'esterno

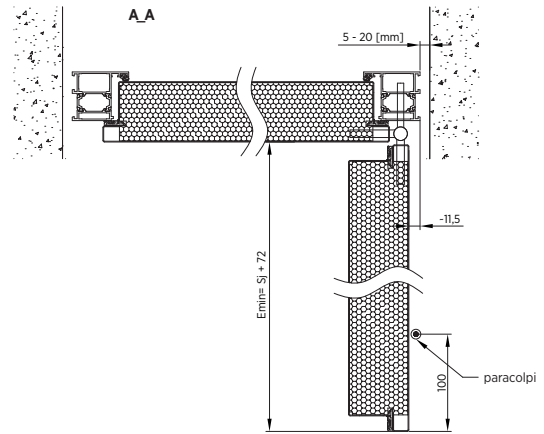


Porte NOBE con telaio in alluminio
- apertura verso l'esterno.



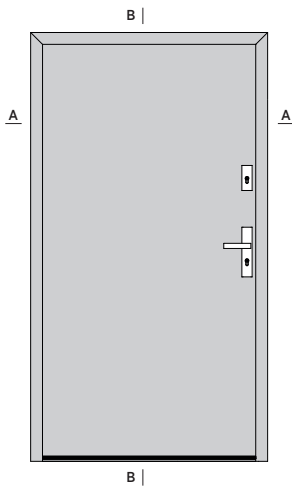
① - Livello del pavimento

Sezione verticale della porta NOBE
- apertura verso l'esterno.

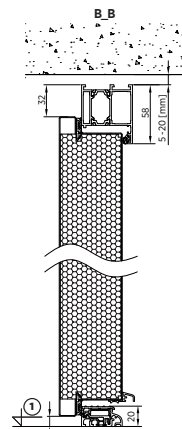


Sezione orizzontale della porta NOBE - apertura verso l'esterno.

Porta con apertura all'interno

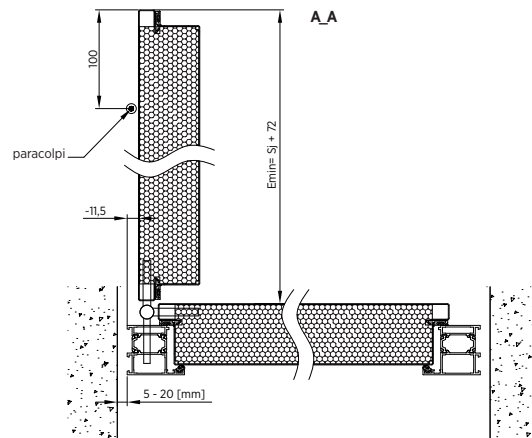


Porte NOBE con telaio in alluminio
- apertura verso l'interno.



① - Livello del pavimento

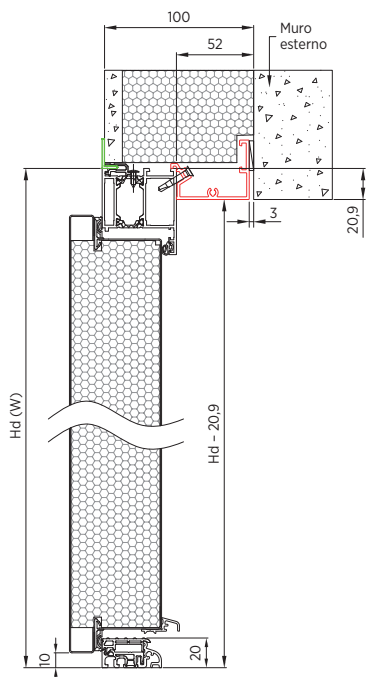
Sezione verticale della porta NOBE
- apertura verso l'interno.



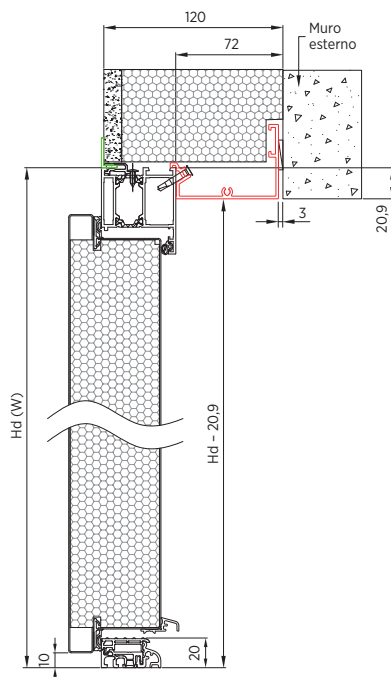
Sezione orizzontale della porta NOBE - apertura verso l'interno.



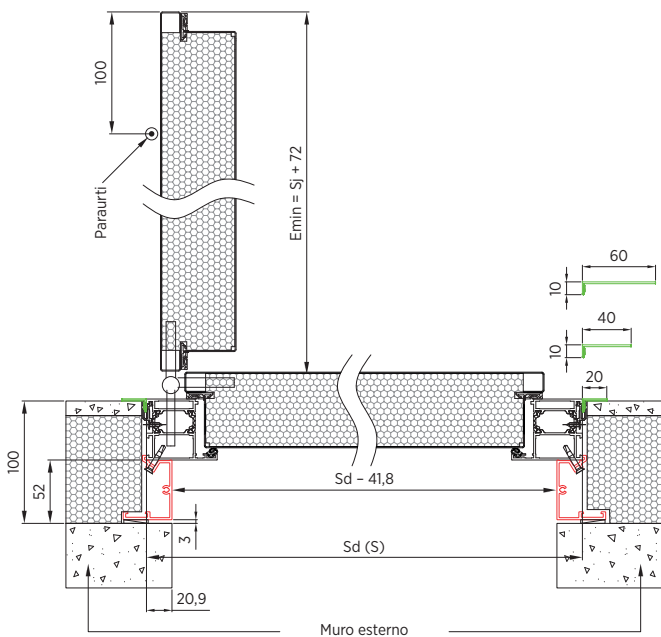
SOLUZIONI DI RISTRUTTURAZIONE



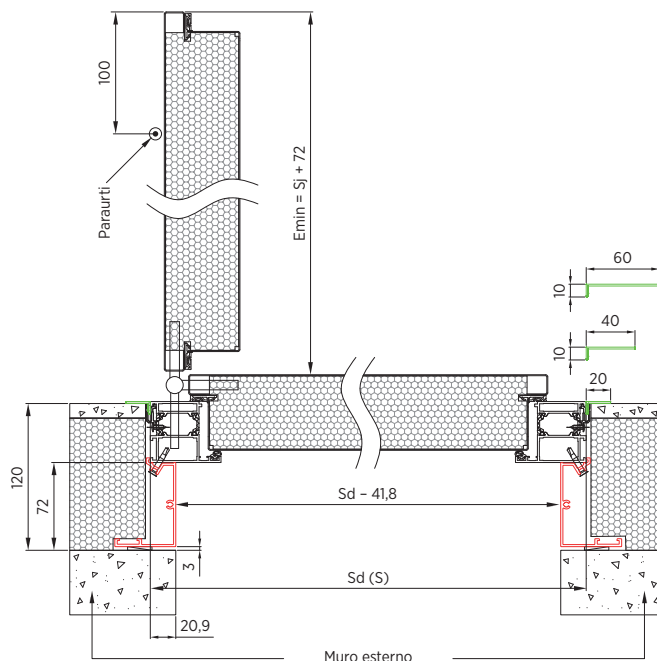
Ristrutturazione
ISO 100 - sezione verticale
- apribili verso l'interno



Ristrutturazione
ISO 120 - sezione verticale
- apribili verso l'interno



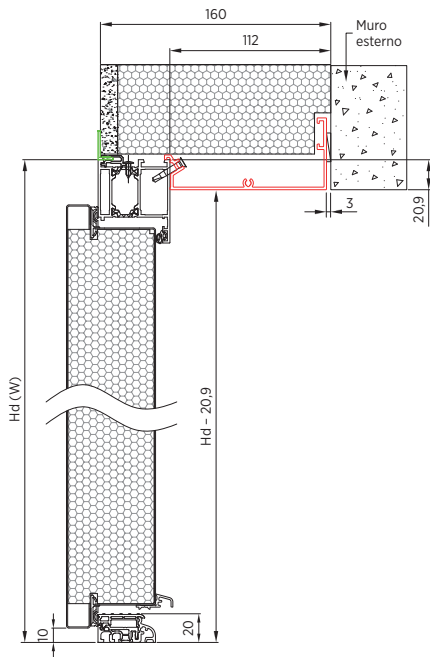
Ristrutturazione ISO 100 - sezione orizzontale - apribili verso l'interno



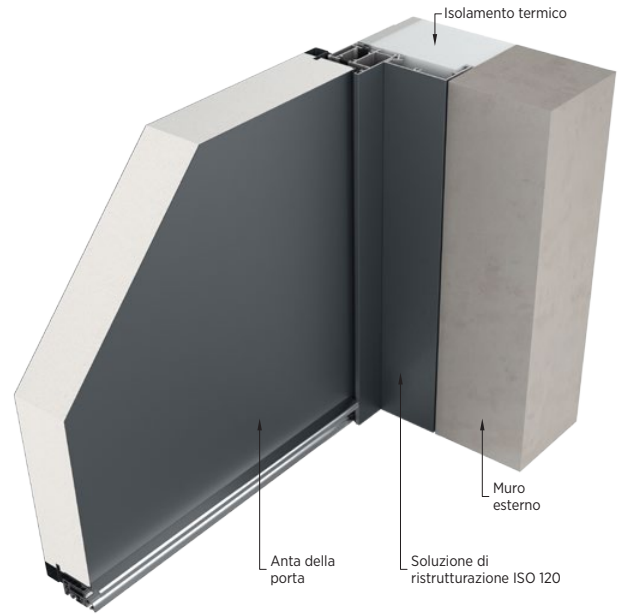
Ristrutturazione ISO 120 - sezione orizzontale - apribili verso l'interno

Significati dei simboli:

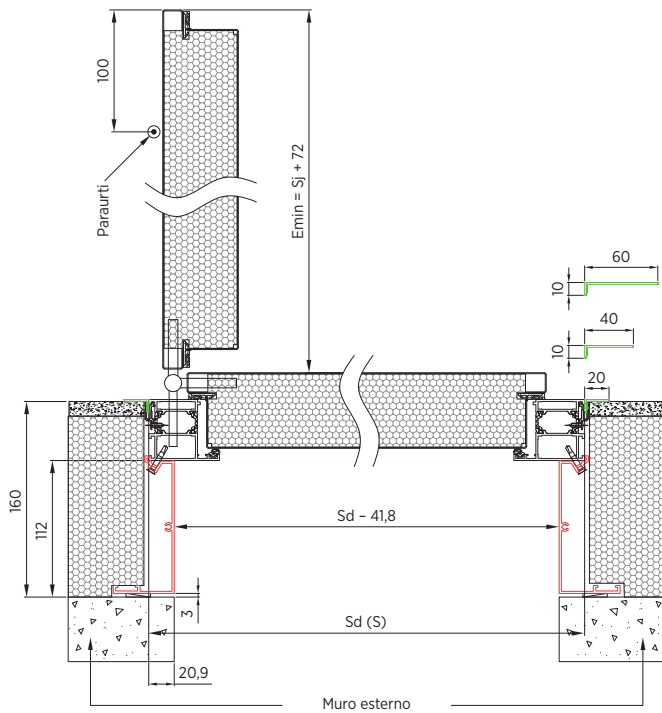
- So** - larghezza del foro,
- Sd (S)** - larghezza d'ordine della porta,
- Ho** - altezza del foro,
- Hd (W)** - altezza d'ordine della porta,



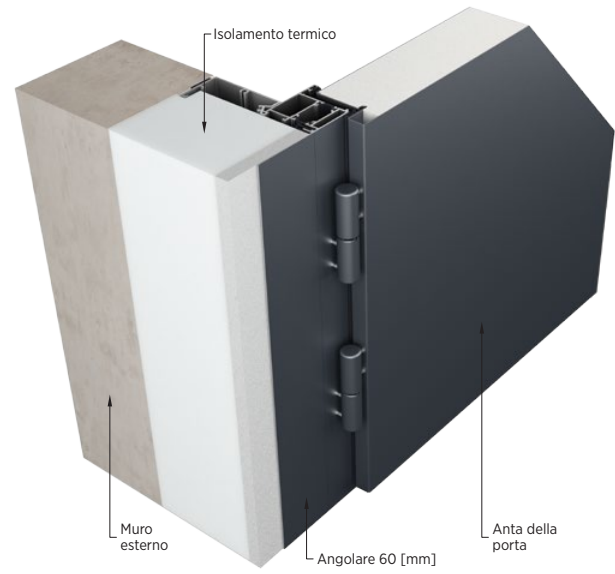
Ristrutturazione
ISO 160 - sezione verticale
- apribili verso l'interno



Soluzione di ristrutturazione ISO 120 con angolare 60 [mm]
- vista dall'esterno



Ristrutturazione ISO 160 - sezione orizzontale - apribili verso l'interno



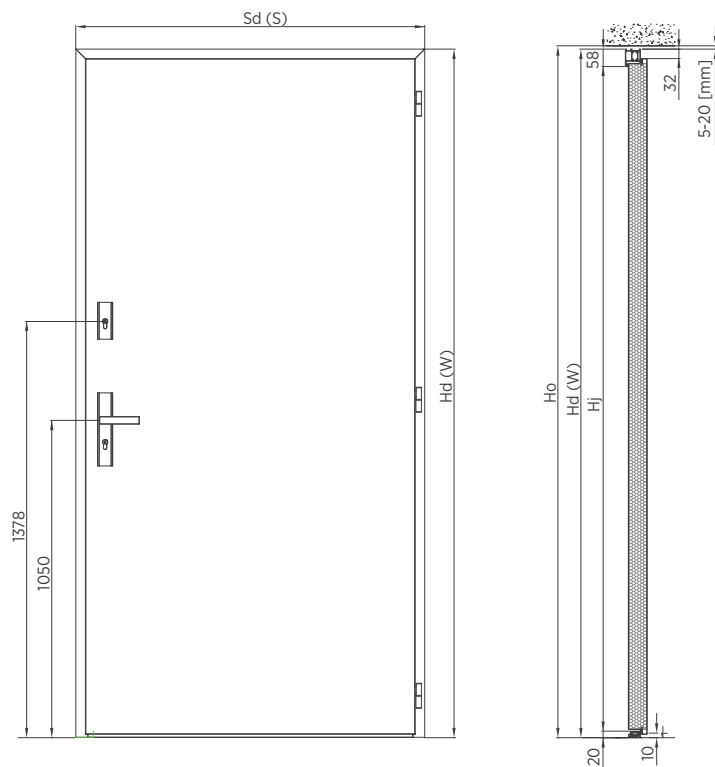
Soluzione di ristrutturazione ISO 120 con angolare 60 [mm]
- vista dall'interno



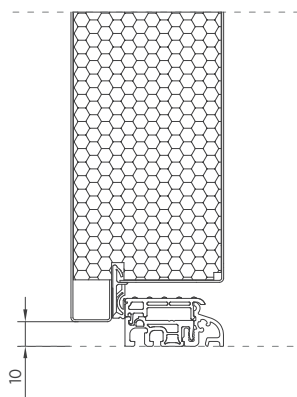
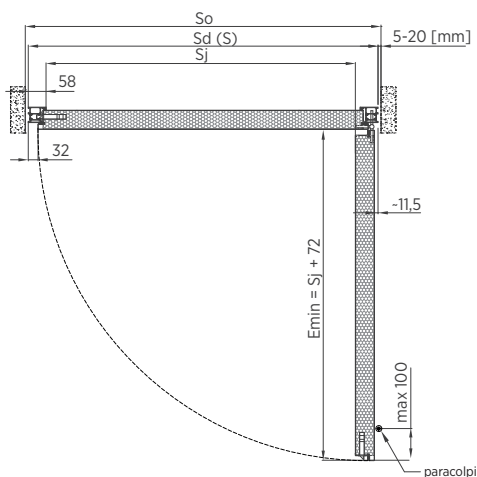
DESCRIZIONE TECNICA E CONDIZIONI DI COSTRUZIONE

SELEZIONE DELLE DIMENSIONI DELLA PORTA

Apertura verso l'esterno



Sezione attraverso la soglia

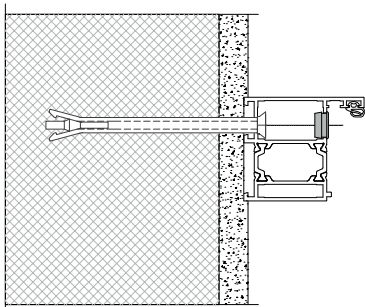


Dimensione della porta a seconda del foro di montaggio		Luce di passaggio	
Sd	Hd	Sj	Hj
So - 20 [mm]	Ho - 10 [mm]	Sd - 135 [mm]	Hd - 80 [mm]

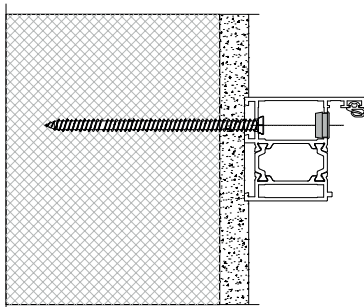
- So** - larghezza del foro,
- Sd** - larghezza dell'ordine delle porte,
- Sj** - larghezza della luce di passaggio con l'anta aperta a 90°,
- Ho** - altezza del foro,
- Hd** - altezza dell'ordine delle porte,
- Hj** - altezza della luce di passaggio dopo l'installazione della porta,
- Emin** - spazio necessario per aprire l'anta con un angolo di 90°.

I rapporti dimensionali riportati nella tabella sono i valori consigliati dal produttore. Nel determinare le dimensioni esterne della porta, è necessario tenere conto della precisione dell'apertura e del livello del pavimento, che è la base di misurazione per l'altezza della costruzione. Luce di passaggio misurata con l'anta aperta ad un angolo di 90° - la dimensione non tiene conto della maniglia.

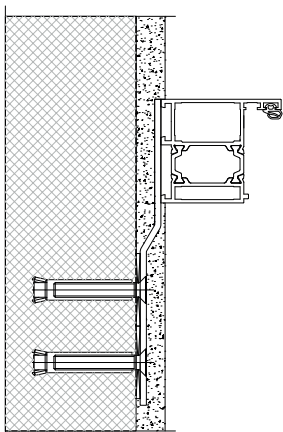
METODO DI INSTALLAZIONE



Montaggio diretto tramite perni di espansione attraverso il telaio.



Montaggio diretto con viti temperate.



Montaggio con ancoraggi in acciaio (indiretto).

PROVE PORTA NOBE

Le porte NOBE hanno una serie di test per le porte esterne. Non hanno bisogno di essere coperti, come confermano i test sulla loro impermeabilità.

- Isolamento termico per porte piene 1135 x 2080 [mm]: 1,1 [W/(m²xK)].
- Isolamento termico per porte con vetratura 1135 x 2080 [mm]: 1,2 [W/(m²xK)].
- Permeabilità d'aria sec. PN-EN 1026:2016 – classe 2.
- Resistenza all'acqua sec. PN-EN 1027:2016 – classe 2A - porte con apertura all'esterno.
- Resistenza all'acqua sec. PN-EN 1027:2016 – classe 1A - porte con apertura all'interno.
- Resistenza al carico del vento sec. PN-EN 12211:2016 – classe C2.



GALLERIA



NOBE | 107 | Woodec Turner Oak Toffe

