

PORTE D'EXTÉRIEUR



WIŚNIEWSKI

PORTES | FENÊTRES | PORTAILS | CLÔTURES

PORTES D'EXTÉRIEUR NOBÉ

NOBÉ est une porte d'extérieur mixte en aluminium et en acier qui allie d'excellents paramètres techniques à de larges possibilités en matière de design. La collection comprend des modèles disponibles en couleurs RAL (structure mat), les couleurs DECOR et les placages imitation bois. L'équipement standard comprend une serrure principale et une serrure supplémentaire, qui garantissent l'étanchéité de la porte et la protection contre le bruit, le froid et le vent.

ISOLATION THERMIQUE

Coefficient de transfert thermique
Ud de 1,1 W/m²K pour une porte
NOBÉ aux dimensions de référence
1135 x 2080 [mm] avec panneau plein.

DESIGN

Les portes NOBÉ offrent un design polyvalent, mais aussi une large gamme de couleurs, d'applications, de vitrages et de ferrures permettant de trouver le style et le design qui vous convient.

PENSEZ À L'AVENIR - PRODUIT POUR LA RÉNOVATION THERMIQUE

Les portes à haute performance énergétique de WIŚNIEWSKI permettent non seulement d'économiser de l'argent, mais aussi de respecter l'environnement.



Modèles des portes **NOBÉ**



NOBÉ 100



NOBÉ 101



NOBÉ 102



NOBÉ 103



NOBÉ 104



NOBÉ 105



NOBÉ 106



NOBÉ 107



NOBÉ 108



NOBÉ 109



NOBÉ 110



NOBÉ 111



NOBÉ 112



NOBÉ 113



NOBÉ 114



NOBÉ 115



Porte d'extérieur NOBÉ

CARACTÉRISTIQUES



Descriptif

Portes d'extérieur NOBÉ à un battant sont constituées d'un cadre en profilés d'aluminium à trois chambres, à rupture thermique de 50 [mm] de profondeur et d'un vantail à recouvrement de 62 [mm] d'épaisseur en tôle d'acier de 0,75 [mm].

Remplissage du vantail

La porte NOBÉ a un vantail de 62 [mm] d'épaisseur, composé de deux tôles d'acier galvanisé collées avec le panneau XPS. Le vantail de la porte peut être vitré avec un triple vitrage encastré, avec ou sans ornements en acier inoxydable ou laqués en couleur noire. Tous les ornements décoratifs ne sont disponibles que de l'extérieur.

Les portes en placage imitation bois avec vitrage sont réalisées en standard avec un cadre intérieur en acier inoxydable ou peint par pulvérisation en noir autour du vitrage. La couleur du cadre est assortie à la couleur de la ferrure choisie (acier inoxydable/couleur noire).

Dimensions

Les portes NOBÉ sont disponibles en dimensions standard:

- largeurs: 935 [mm], 1035 [mm] et 1135 [mm] (passages libres conformément 800 [mm], 900 [mm] et 1000 [mm])
- hauteur 2080 [mm] (passage libre 2000 [mm]).

Ferrures et serrures

Les portes NOBÉ sont équipées en standard d'une serrure principale avec une serrure supplémentaire, de deux cylindres, de 1 pion anti-dégondage, de paumelles 3D avec caches et d'un seuil PVC-aluminium en couleur noire. La porte est équipée en standard d'une ferrure poignée - poignée Haga I en couleur noire.

Documents d'agrément

EN 14351-1:2006+A2:2016 Fenêtres et portes - Norme de produit, caractéristiques de performance - Partie 1: Fenêtres et portes d'extérieur sans caractéristiques de résistance au feu et/ou coupe-fumée.

ÉQUIPEMENT

PAUMELLES 3D



Paumelles 3D - les caches-paumelles en couleur noire ou en couleur inox - pour s'harmoniser aux ferrures.

Les portes NOBÉ sont équipées de trois paumelles 3D avec des caches-paumelles. Les paumelles sont placées du côté de l'ouverture de la porte, c'est-à-dire pour les portes s'ouvrant vers l'extérieur, tandis que pour les portes s'ouvrant vers l'intérieur, les paumelles sont montées du côté de l'intérieur de la pièce. La couleur des caches-paumelles est assortie à la couleur de la ferrure. Dans le cas d'une ferrure noire, les caches-paumelles sont noirs, dans le cas d'une ferrure en acier inoxydable, les caches-paumelles sont en couleur d'acier inoxydable.

PION ANTI-DÉGONDAGE



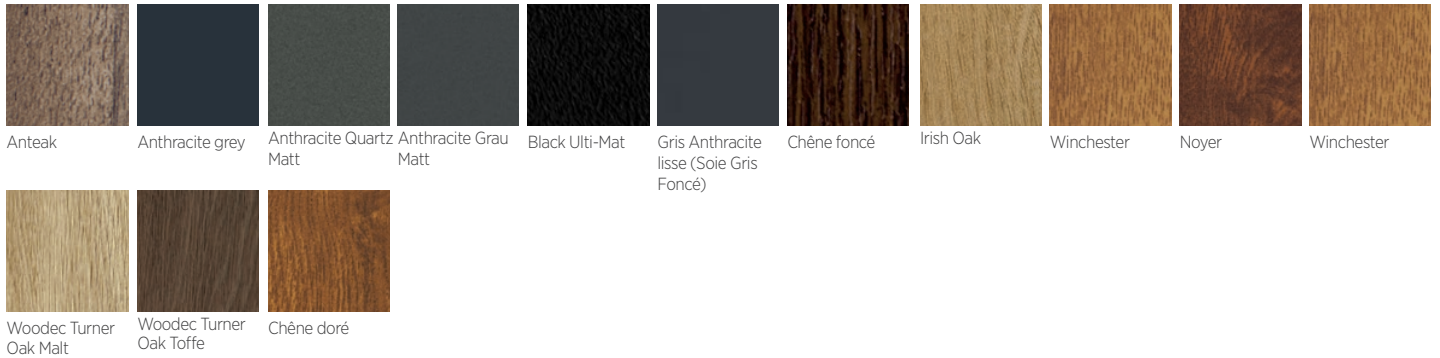
Pion anti-dégondage

Les portes NOBÉ sont équipées en standard d'un pion anti-dégondage.

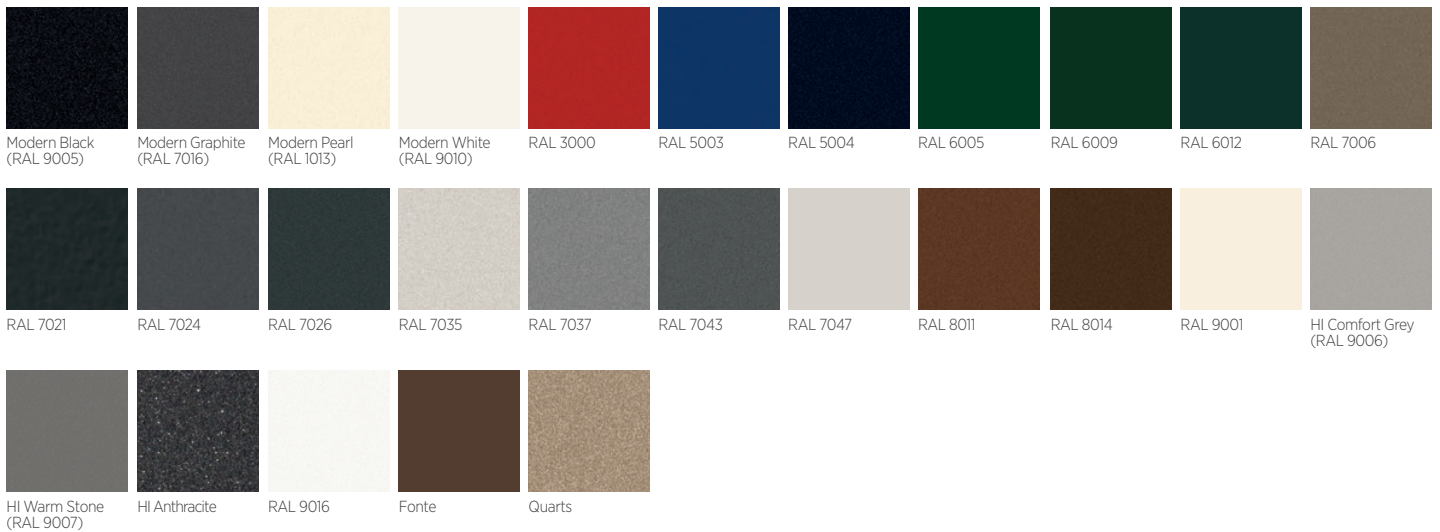


COULEURS DISPONIBLES

Placages



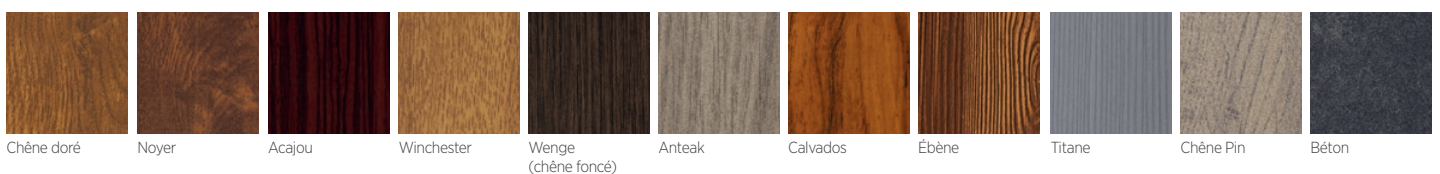
Couleurs standard (mat structure)



Couleurs HOME INCLUSIVE 2.0



Couleurs DECOR





Couleurs spéciales - non standard (mat structure)

RAL 1001	RAL 1003	RAL 1004	RAL 1011	RAL 1014	RAL 1015	RAL 1016	RAL 1018	RAL 1019	RAL 1021	RAL 1023	RAL 1028	RAL 1032	RAL 2000	RAL 2001	RAL 2002
RAL 2003	RAL 2004	RAL 2008	RAL 2009	RAL 2010	RAL 2011	RAL 3001	RAL 3002	RAL 3003	RAL 3004	RAL 3005	RAL 3007	RAL 3009	RAL 3011	RAL 3012	RAL 3013
RAL 3016	RAL 3018	RAL 3020	RAL 3031	RAL 4004	RAL 4005	RAL 4006	RAL 4007	RAL 4008	RAL 4010	RAL 5000	RAL 5001	RAL 5002	RAL 5005	RAL 5007	RAL 5008
RAL 5009	RAL 5010	RAL 5011	RAL 5012	RAL 5013	RAL 5014	RAL 5015	RAL 5017	RAL 5018	RAL 5019	RAL 5021	RAL 5023	RAL 5024	RAL 6001	RAL 6003	RAL 6004
RAL 6007	RAL 6008	RAL 6011	RAL 6013	RAL 6014	RAL 6015	RAL 6016	RAL 6017	RAL 6018	RAL 6019	RAL 6021	RAL 6022	RAL 6027	RAL 6029	RAL 6033	RAL 6034
RAL 7000	RAL 7001	RAL 7002	RAL 7003	RAL 7004	RAL 7005	RAL 7008	RAL 7009	RAL 7010	RAL 7011	RAL 7012	RAL 7013	RAL 7015	RAL 7022	RAL 7023	RAL 7030
RAL 7031	RAL 7032	RAL 7033	RAL 7034	RAL 7036	RAL 7038	RAL 7039	RAL 7040	RAL 7042	RAL 7044	RAL 7045	RAL 7046	RAL 8000	RAL 8001	RAL 8002	RAL 8003
RAL 8004	RAL 8007	RAL 8008	RAL 8012	RAL 8015	RAL 8016	RAL 8017	RAL 8019	RAL 8022	RAL 8023	RAL 8024	RAL 8025	RAL 8028	RAL 9002	RAL 9003	RAL 9004
RAL 9008	RAL 9011	RAL 9017	RAL 9018												

VITRAGES

Vitrages dans le vantail de la porte NOBÉ



44.2 (P2) mat de sécurité

44.2 (P2) de sécurité

Stopsol brun

Stopsol gris

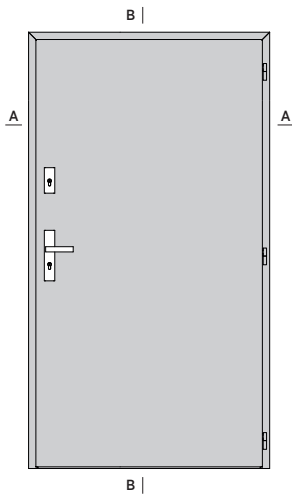
Miroir sans tain Silver

Le vantail de la porte NOBÉ est rempli de verre de sécurité double face 44.2 assemblé avec le verre Stopsol Gris, Stopsol Brun ou Argent avec effet miroir. Les portes en placage imitation bois avec vitrage sont réalisées en standard avec un cadre en acier inoxydable ou un cadre noir peint par pulvérisation du côté intérieur autour du verre. La couleur du cadre est assortie à la couleur de la ferrure choisie (acier inoxydable/noir).

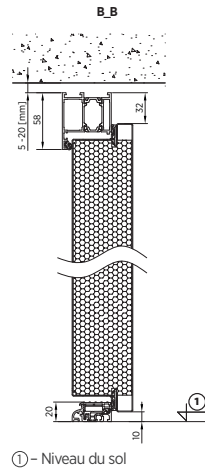


COUPES

Porte s'ouvre vers l'extérieur

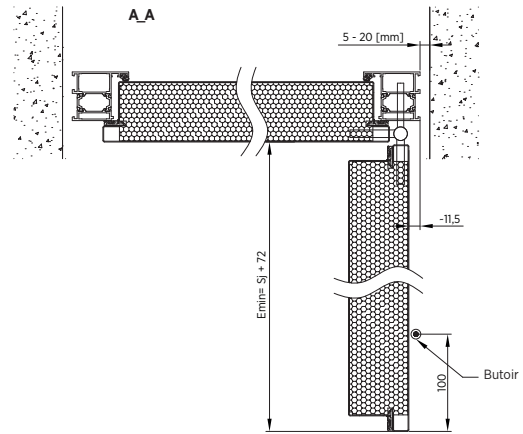


Porte NOBÉ avec bâti en aluminium
- s'ouvrant vers l'extérieur.



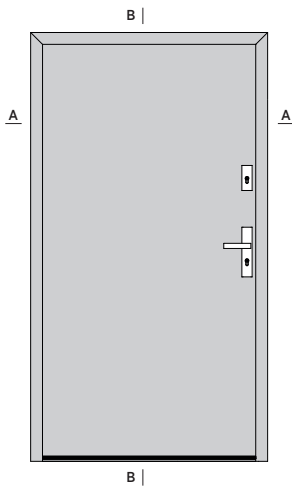
① - Niveau du sol

Coupe verticale - porte NOBÉ
- s'ouvrant vers l'extérieur.

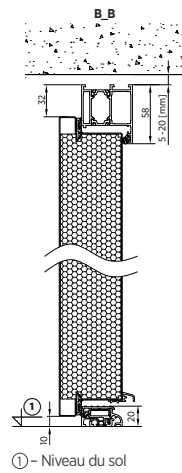


Coupe horizontale - porte NOBÉ - s'ouvrant vers l'extérieur.

Porte s'ouvre vers l'intérieur

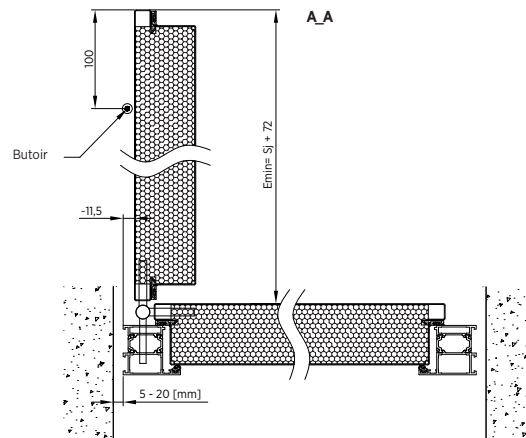


Porte NOBÉ avec bâti en aluminium
- s'ouvrant vers l'intérieur.



① - Niveau du sol

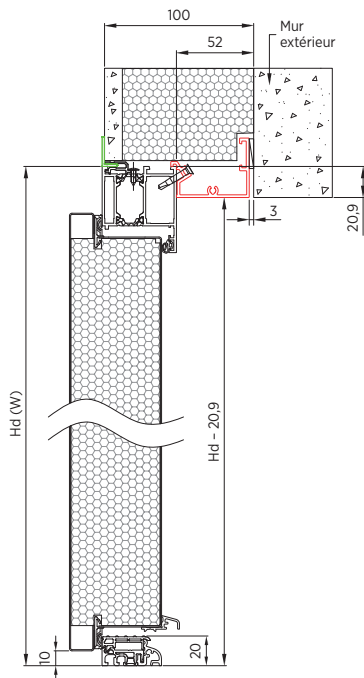
Coupe verticale porte NOBÉ
- s'ouvrant vers l'intérieur.



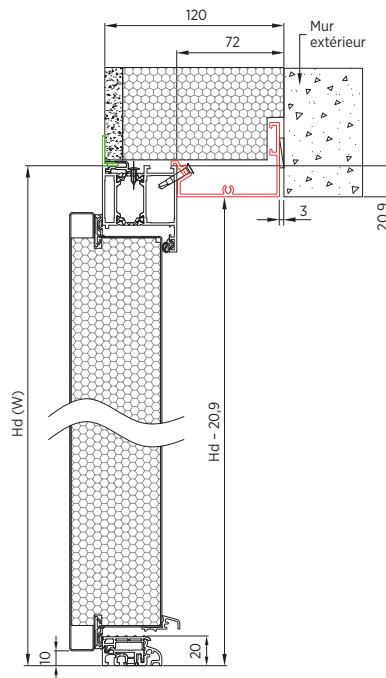
Coupe horizontale porte NOBÉ - s'ouvrant vers l'intérieur.



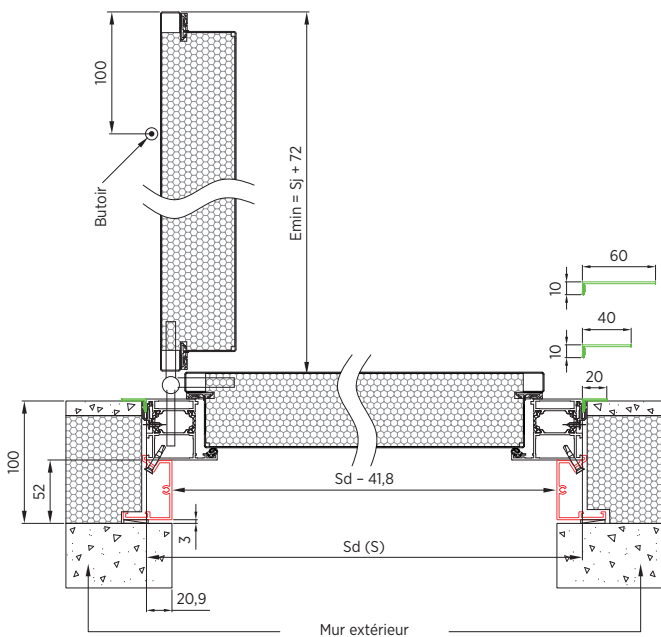
SOLUTIONS POUR LA RÉNOVATION



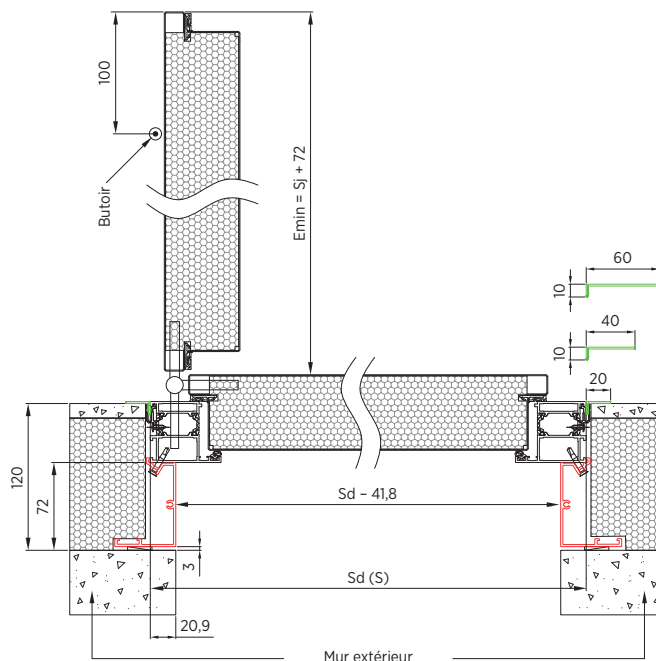
Rénovation ISO 100
- coupe verticale - porte s'ouvre vers l'intérieur



Rénovation ISO 120 - coupe verticale -
porte s'ouvre vers l'intérieur



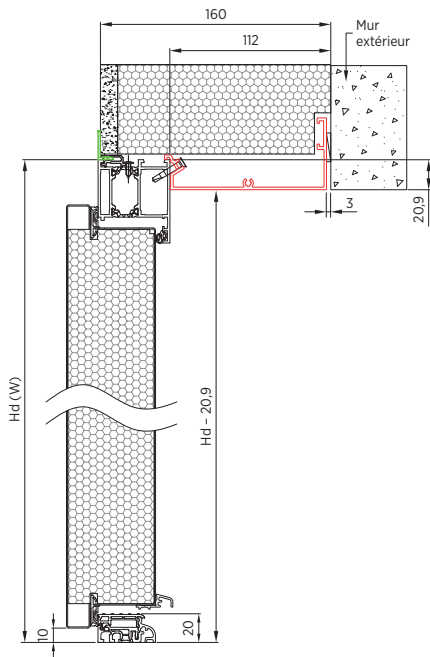
Rénovation ISO 100 - coupe horizontale - porte s'ouvre vers l'intérieur



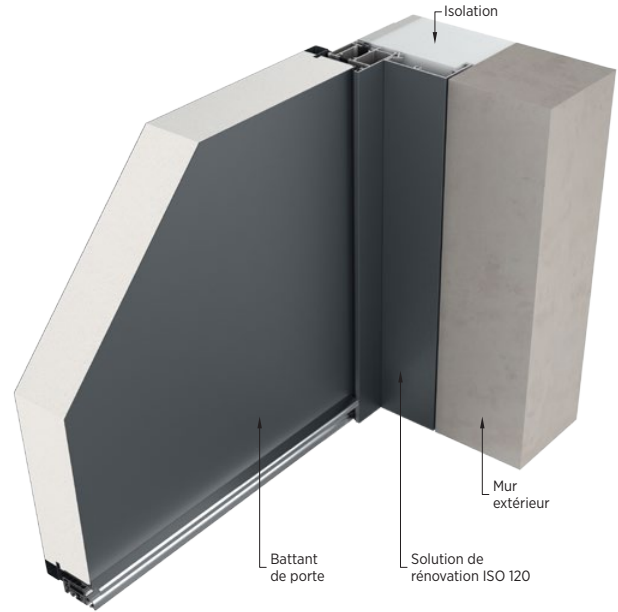
Rénovation ISO 120 - coupe horizontale - porte s'ouvre vers l'intérieur

Légende:

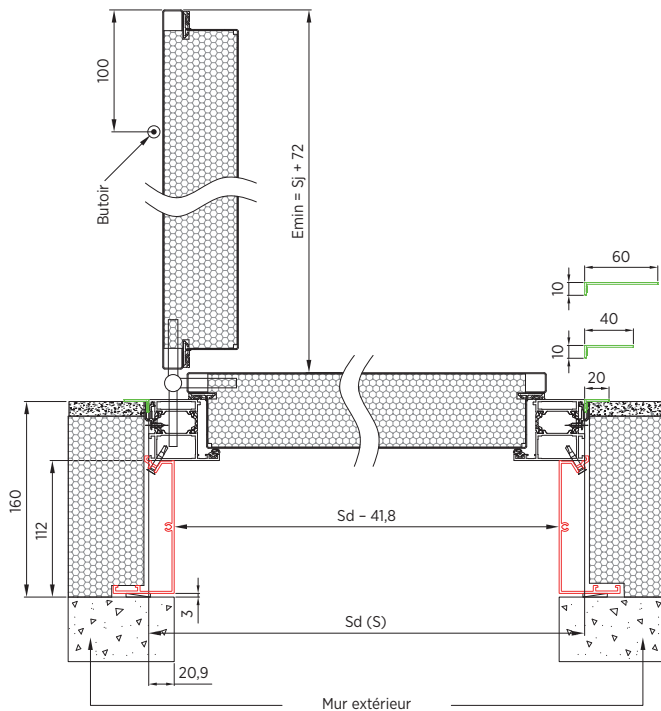
- So** - largeur de la baie,
- Sd (S)** - largeur de la porte de commande
- Ho** - hauteur de la baie,
- Hd (W)** - hauteur de la porte de commande,



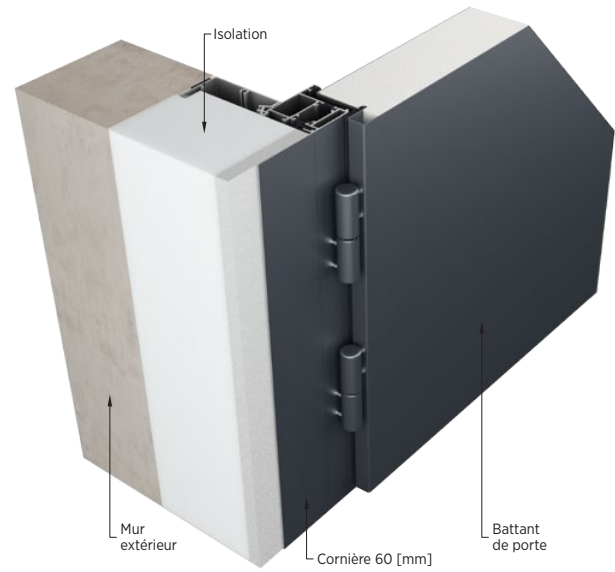
Rénovation ISO 160
- coupe verticale - porte s'ouvre
vers l'intérieur



Solution de rénovation ISO 120 avec cornière de 60 [mm]
- vue de l'extérieur



Rénovation ISO 160 - coupe horizontale - porte s'ouvre
vers l'intérieur



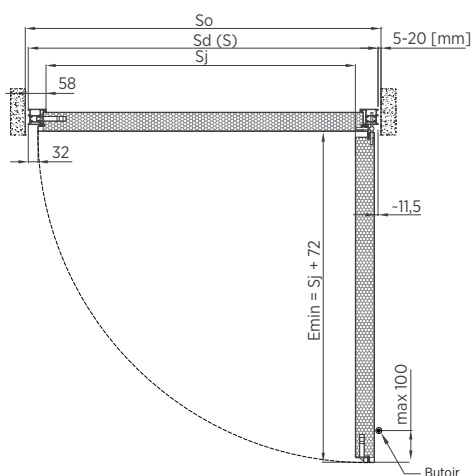
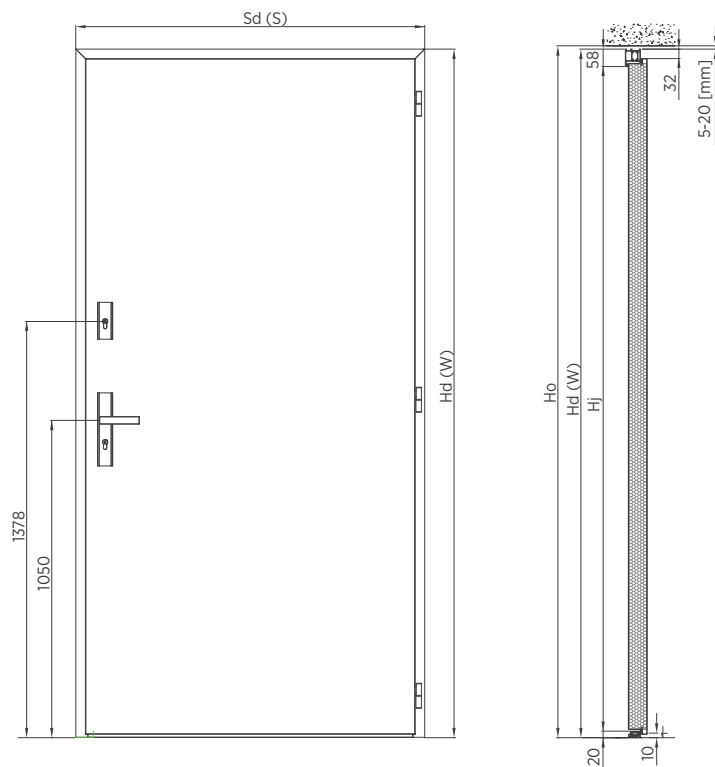
Solution de rénovation ISO 120 avec cornière de 60 [mm]
- vue de l'intérieur



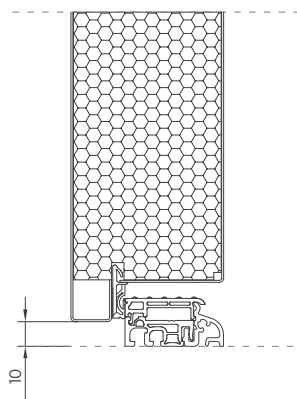
DESCRIPTIF TECHNIQUE ET CONDITIONS DE POSE

DIMENSIONNEMENT DE LA PORTE

Porte s'ouvre vers l'extérieur



Coupe du seuil



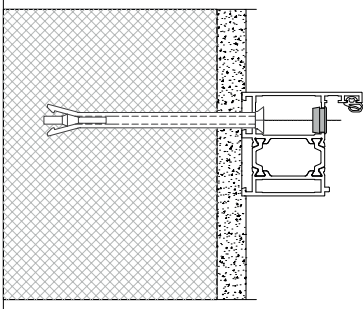
Dimensions de la porte en fonction de la baie de pose		Passage libre	
Sd	Hd	Sj	Hj
So - 20 [mm]	Ho - 10 [mm]	Sd - 135 [mm]	Hd - 80 [mm]

Les rapports dimensionnels indiqués dans le tableau représentent les valeurs recommandées par le fabricant. Lors de la détermination des dimensions extérieures de la porte, il faut tenir compte de la précision de la finition de la baie et du niveau du sol, qui sert de base à la mesure de la hauteur de la porte. La largeur du passage libre est mesurée avec le battant ouvert à un angle de 90° - la dimension n'inclut pas la poignée.

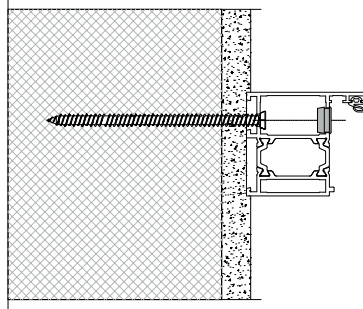
- So** - largeur de la baie,
- Sd** - largeur de commande de la porte,
- Sj** - largeur du passage libre (le battant est ouvert sous angle de 90°),
- Ho** - hauteur de la baie,
- Hd** - hauteur de commande de la porte,
- Hj** - hauteur du passage libre,
- Emin** - espace requis permettant d'ouvrir le battant sous un angle de 90°.



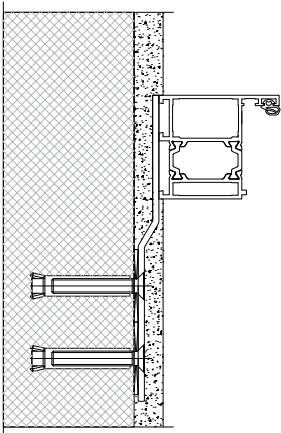
TYPE DE POSE



Pose directe au moyen de chevilles à travers le bâti.



Pose directe au moyen de vis en acier trempé à travers le bâti.



Pose indirecte à l'aide de tôles d'acier.

ESSAIS DE PORTES NOBÉ

Les portes NOBÉ disposent d'un certain nombre d'essais pour les portes d'extérieur. Elles ne nécessitent pas d'auvent, ce qui est confirmé par des essais d'étanchéité.

- Isolation thermique d'une porte pleine 1135 x 2080 [mm]: 1,1 [W/(m²xK)].
- Isolation thermique d'une porte vitrée 1135 x 2080 [mm]: 1,2 [W/(m²xK)].
- Perméabilité à l'air selon PN-EN 1026:2016 – classe 2.
- Étanchéité à l'eau selon PN-EN 1027:2016 – classe 2A – portes s'ouvrant vers l'extérieur.
- Étanchéité à l'eau selon PN-EN 1027:2016 – classe 1A – portes s'ouvrant vers l'intérieur.
- Résistance à la charge du vent selon PN-EN 12211:2016 – classe C2.



RÉALISATIONS



NOBÉ | 107 | Woodec Turner Oak Toffe

