

EXTERIÉROVÉ DVEŘE



EXTERIÉROVÉ DVEŘE NOBE

NOBE jsou exteriérové dveře vyrobené z hliníku a oceli, které spojují skvělé technické parametry s velkými možnostmi aranžmá. Kolekce obsahuje vzory, které lze vyrobit v barvách RAL (mat struktura), v barvách DECOR a také v úpravě s dřevopodobnými laminy.

Součástí standardního vybavení je hlavní a přídatný zámek, které zaručují těsnost dveří a ochranu proti hluku, chladu a větru.



WIŚNIEWSKI

VRATA | OKNA | DVEŘE | OPLOCENÍ

TEPELNÁ IZOLACE

Součinitel prostupu tepla Ud na úrovni 1,1 W/(m²K) pro dveře NOBE s referenčními rozměry 1135 x 2080 mm s plným panelem.

DESIGN

Dveře NOBE reprezentují univerzální design, ale také širokou paletu barev, aplikací, prosklení a vybavení, které umožňují dosažení správného stylu.

MYSLETE NA BUDOUCNOST – VÝROBEK VHODNÝ PRO ZATEPLENÍ

Investice do energeticky úsporných dveří značky WIŚNIEWSKI není pouze finanční úsporou, je to také péče o životní prostředí.



Vzory dveří **NOBE**



NOBE 100



NOBE 101



NOBE 102



NOBE 103



NOBE 104



NOBE 105



NOBE 106



NOBE 107



NOBE 108



NOBE 109



NOBE 110



NOBE 111



NOBE 112



NOBE 113



NOBE 114



NOBE 115



Exteriérové dveře NOBE

CHARAKTERISTICKÉ VLASTNOSTI



Popis

Jednokřídlé exteriérové dveře NOBE se skládají ze zárubně, která je vyrobena ze tříkomorových hliníkových profilů s přerušným tepelným mostem, se stavební hloubkou 50 [mm] a z křídla s hrubou polodrážkou se stavební hloubkou 62 [mm], které je vyrobeno z ocelového plechu tloušťky 0,75 [mm].

Výplň křídla

Dveřní křídlo NOBE, jehož tloušťka je 62 [mm], se skládá ze dvou tabulí ocelového pozinkovaného plechu, mezi nimiž je deska z polystyrenu XPS. Dveřní křídla mohou být zasklená zapaštěným trojsklem v provedení s ozdobnými aplikacemi, které mohou být z nalepené nerezové oceli nebo malované černou barvou. Všechny ozdobné aplikace se vyskytují pouze na exteriérové straně.

Dveře v provedení s dřevopodobným laminem a s prosklením jsou standardně vyrobeny s nerezovým rámečkem, případně s rámečkem práškově lakovaným černou barvou, který je okolo skla na interiérové straně. Barva rámečku je přizpůsobena barvě zvoleného kování (barva nerezové oceli / černá barva).

Izolační skla v prosklení jsou standardně vyrobena s použitím teplých meziskelních rámečků černé barvy.

Rozměr

Dveře NOBE jsou dostupné v typových rozměrech:

- šířky: 935 [mm], 1035 [mm] a 1135 [mm] (což odpovídá průchozím světlým šířkám příslušně 800 [mm], 900 [mm] a 1000 [mm])
- výška 2080 [mm] (což odpovídá průchozí světlé výšce 2000 [mm]).

Vybavení

Dveře NOBE jsou standardně vybaveny hlavním a přídatným zámkem, dvěma cylindrickými vložkami, trnem proti vyvážení, třemi 3D závěsy s krytkami a také prahem šedé barvy vyrobeným z hliníku a plastu.

Dveře jsou standardně vybaveny kovááním klika-klika Haga I černé barvy.

Dokumenty, které umožňují uvedení výrobku na trh

PN-EN 14351-1:2006+A2:2016 Okna a dveře – Norma výrobku, funkční vlastnosti – Část 1: Okna a vnější dveře bez charakteristik požární odolnosti a/nebo kouřotěsnosti.

VYBAVENÍ

3D ZÁVĚSY



3D závěsy – krytky černé barvy nebo v barvě nerezové oceli – barevně přizpůsobené kování.

Standardně jsou dveře NOBE osazeny třemi 3D závěsy s krytkami. Závěsy jsou osazeny na straně otvírání dveří, tedy u dveří otvíravých ven / do exteriéru na vnější/exteriérové straně, a u dveří otvíravých dovnitř / do interiéru budou závěsy osazeny směrem do místnosti. Barva krytek závěsů je přizpůsobena barvě kování. V případě, že bude mít kování černou barvu, budou krytky černé, pokud bude kování z nerezové oceli, budou mít krytky barvu nerezové oceli.

TRN PROTI VYVÁŽENÍ



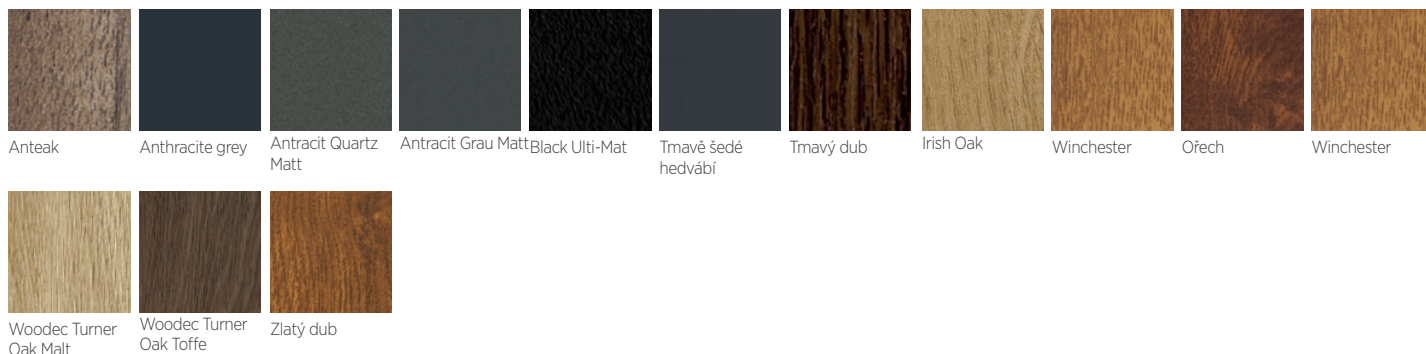
Trn proti vyvážení

Dveře NOBE jsou standardně vybaveny trnem proti vyvážení.



DOSTUPNÉ BARVY

Lamina



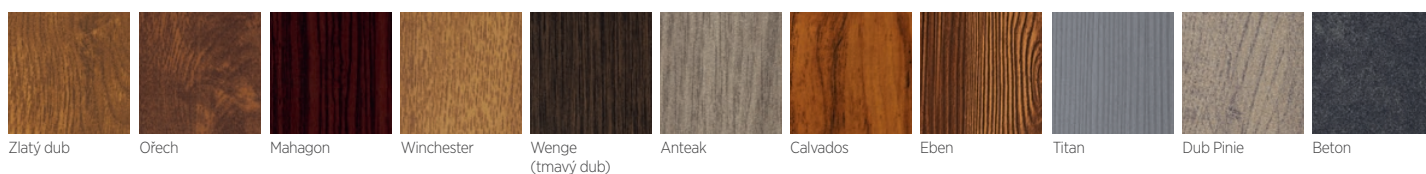
Barvy standard (mat struktura)



Barvy HOME INCLUSIVE 2.0



Barvy DECOR





Speciální barvy RAL (mat struktura)

RAL 1001	RAL 1003	RAL 1004	RAL 1011	RAL 1014	RAL 1015	RAL 1016	RAL 1018	RAL 1019	RAL 1021	RAL 1023	RAL 1028	RAL 1032	RAL 2000	RAL 2001	RAL 2002
RAL 2003	RAL 2004	RAL 2008	RAL 2009	RAL 2010	RAL 2011	RAL 3001	RAL 3002	RAL 3003	RAL 3004	RAL 3005	RAL 3007	RAL 3009	RAL 3011	RAL 3012	RAL 3013
RAL 3016	RAL 3018	RAL 3020	RAL 3031	RAL 4004	RAL 4005	RAL 4006	RAL 4007	RAL 4008	RAL 4010	RAL 5000	RAL 5001	RAL 5002	RAL 5005	RAL 5007	RAL 5008
RAL 5009	RAL 5010	RAL 5011	RAL 5012	RAL 5013	RAL 5014	RAL 5015	RAL 5017	RAL 5018	RAL 5019	RAL 5021	RAL 5023	RAL 5024	RAL 6001	RAL 6003	RAL 6004
RAL 6007	RAL 6008	RAL 6011	RAL 6013	RAL 6014	RAL 6015	RAL 6016	RAL 6017	RAL 6018	RAL 6019	RAL 6021	RAL 6022	RAL 6027	RAL 6029	RAL 6033	RAL 6034
RAL 7000	RAL 7001	RAL 7002	RAL 7003	RAL 7004	RAL 7005	RAL 7008	RAL 7009	RAL 7010	RAL 7011	RAL 7012	RAL 7013	RAL 7015	RAL 7022	RAL 7023	RAL 7030
RAL 7031	RAL 7032	RAL 7033	RAL 7034	RAL 7036	RAL 7038	RAL 7039	RAL 7040	RAL 7042	RAL 7044	RAL 7045	RAL 7046	RAL 8000	RAL 8001	RAL 8002	RAL 8003
RAL 8004	RAL 8007	RAL 8008	RAL 8012	RAL 8015	RAL 8016	RAL 8017	RAL 8019	RAL 8022	RAL 8023	RAL 8024	RAL 8025	RAL 8028	RAL 9002	RAL 9003	RAL 9004
RAL 9008	RAL 9011	RAL 9017	RAL 9018												

PROSKLENÍ

Prosklení v křídlech dveří NOBE



44.2 (P2) mat bezpečnostní

44.2 (P2) bezpečnostní

Stopsol hnědý

Stopsol šedý

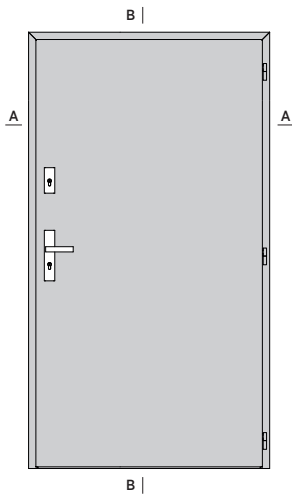
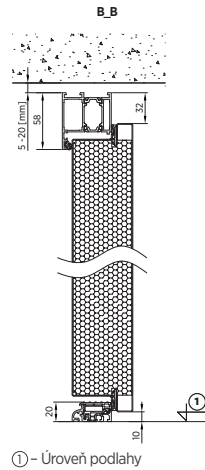
Benátské zrcadlo Silver

Křídlo dveří NOBE je oboustranně vyplněno bezpečnostním sklem 44.2, které je v zasklívací sestavě se sklem Stopsol šedý, Stopsol hnědý nebo Silver s efektem benátského zrcadla. Dveře v provedení s dřevopodobným laminem a s prosklením jsou standardně vyrobeny s nerezovým rámečkem, případně s rámečkem práškově lakovaným černou barvou, který je okolo skla na interiérové straně. Barva rámečku je přizpůsobena barvě zvoleného kování (barva nerezové oceli / černá barva).

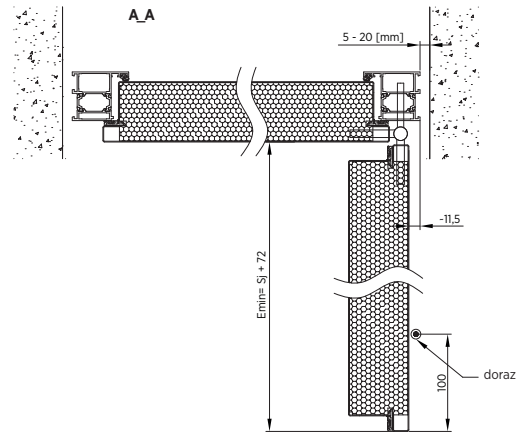


ŘEZY

Dveře otvíravé ven / do exteriéru

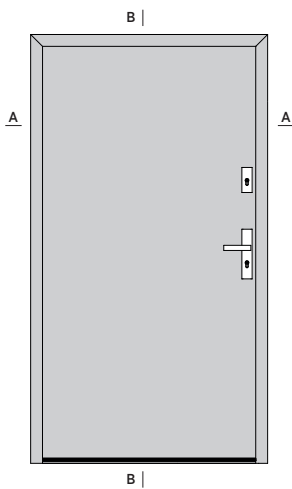
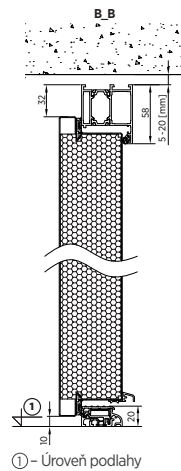
Dveře NOBE s hliníkovou zárubní
- otvíravé ven.

① - Úroveň podlahy

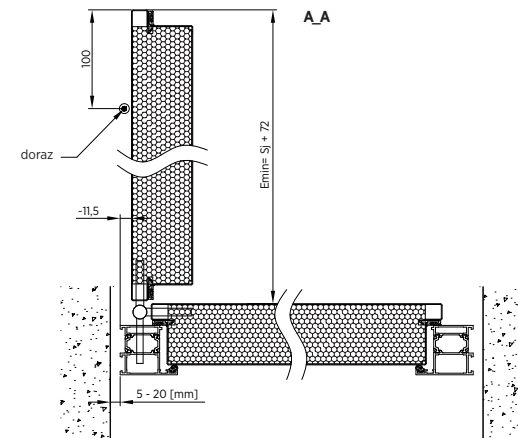
Svislý řez dveřmi NOBE
- otvíravé ven.

Vodorovný řez dveřmi NOBE - otvíravé ven.

Dveře otvíravé dovnitř / do interiéru

Dveře NOBE s hliníkovou zárubní
- otvíravé dovnitř.

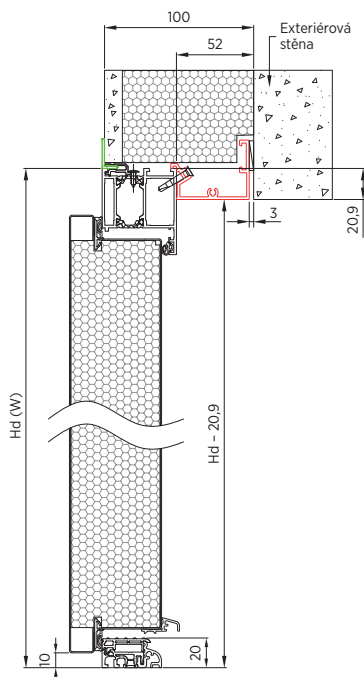
① - Úroveň podlahy

Svislý řez dveřmi NOBE
- otvíravé dovnitř.

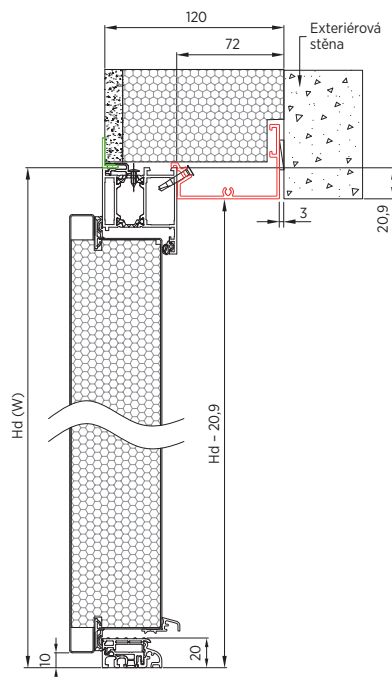
Vodorovný řez dveřmi NOBE - otvíravé dovnitř.



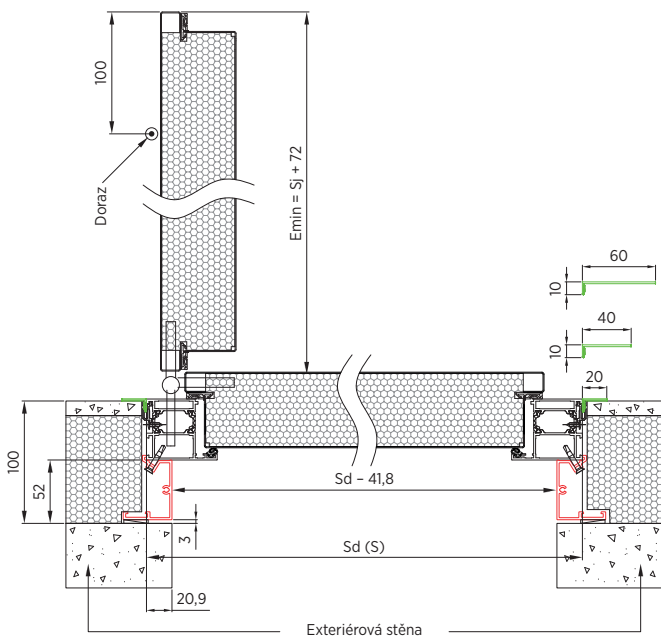
RENOVAČNÍ ŘEŠENÍ



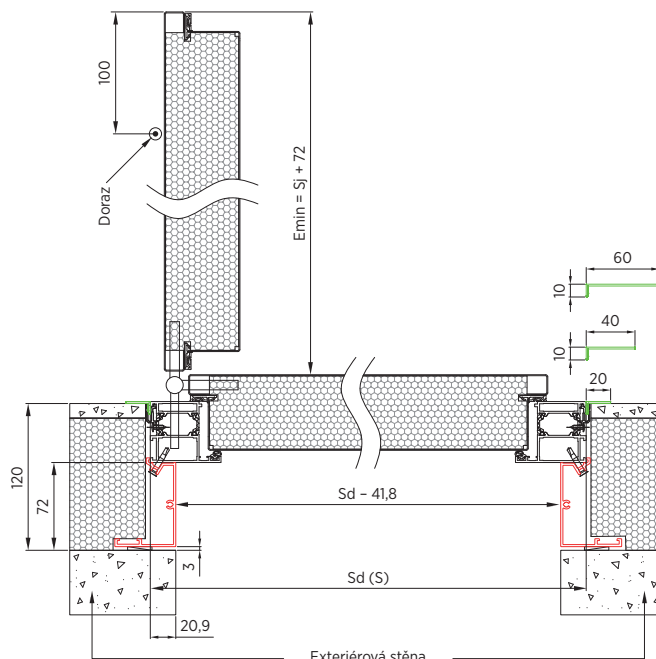
Renovace ISO 100
- svislý řez - otvírání dovnitř



Renovace ISO 120
- svislý řez - otvírání dovnitř



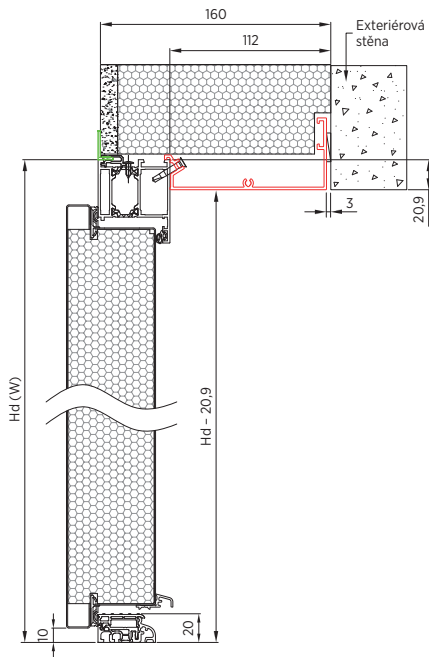
Renovace ISO 100 - vodorovný řez - otvírání dovnitř



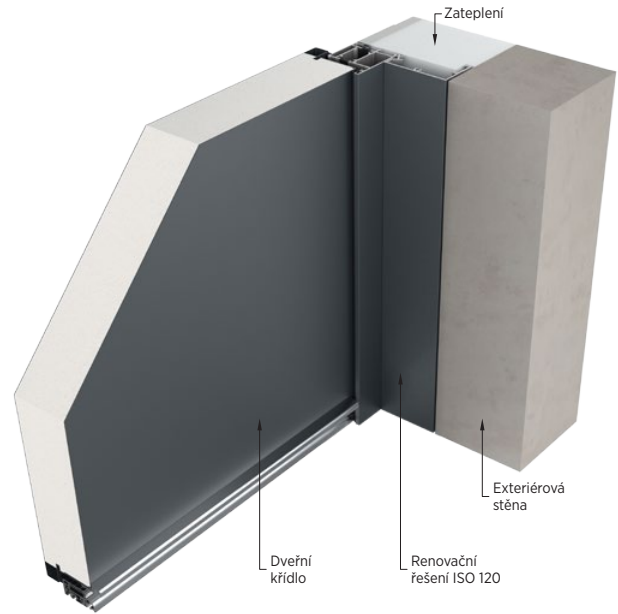
Renovace ISO 120 - vodorovný řez - otvírání dovnitř

Vysvětlení označení:

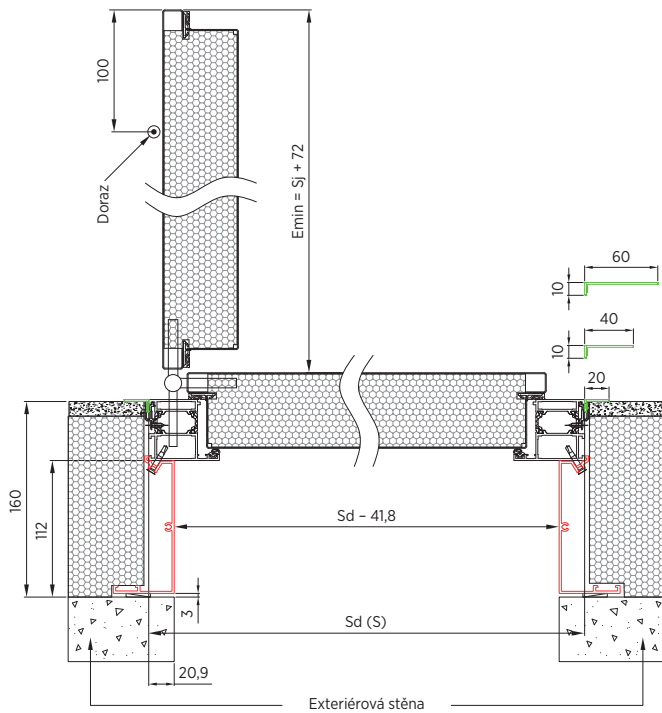
- So** - šířka otvoru,
- Sd (S)** - objednávková šířka dveří,
- Ho** - výška otvoru,
- Hd (W)** - objednávková výška dveří,



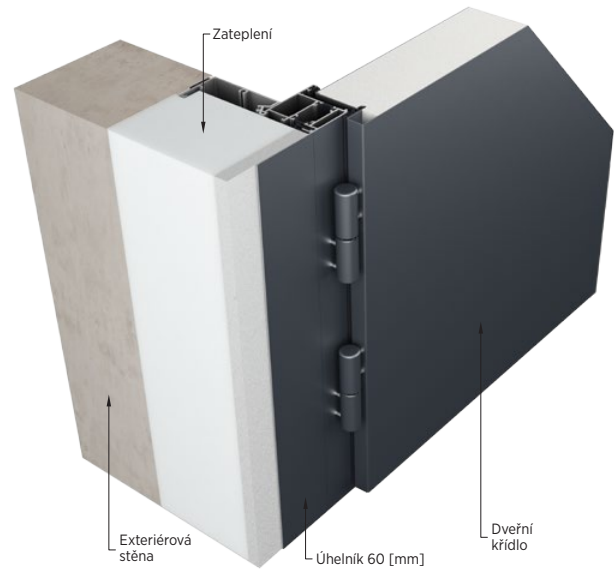
Renovace ISO 160
- svislý řez - otvírání dovnitř



Renovační řešení ISO 120 s úhelníkem 60 [mm]
- pohled z exteriéru



Renovace ISO 160 - vodorovný řez - otvírání dovnitř



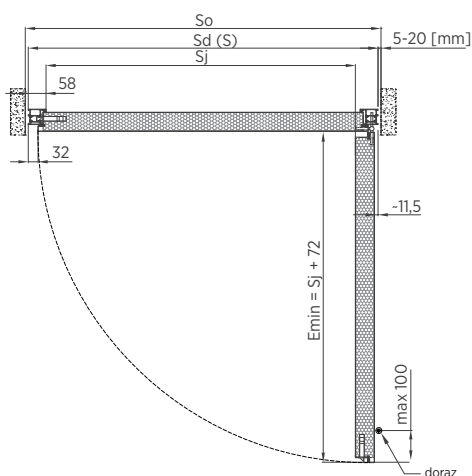
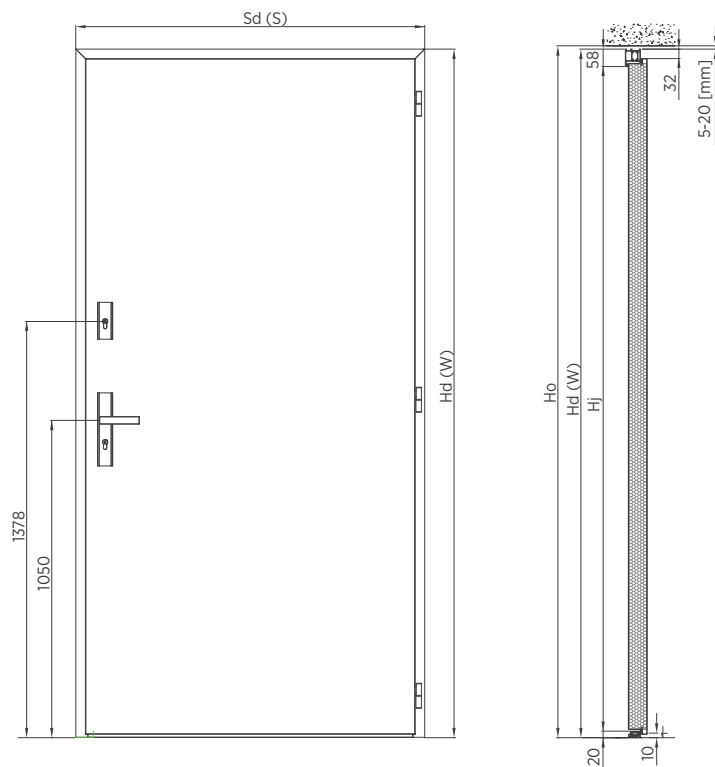
Renovační řešení ISO 120 s úhelníkem 60 [mm]
- pohled z interiéru



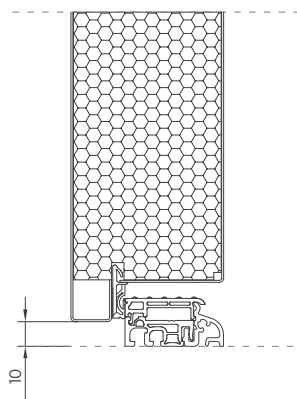
TECHNICKÝ POPIS A PODMÍNKY ZÁSTAVBY

VOLBA ROZMĚRŮ DVEŘÍ

Otvíravé ven



Řez prahem.

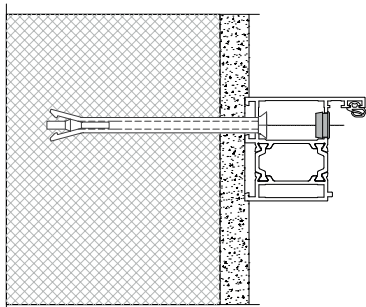


Rozměry dveří v závislosti na rozměrech montážního otvoru		Světlý průchod	
Sd	Hd	Sj	Hj
So - 20 [mm]	Ho - 10 [mm]	Sd - 135 [mm]	Hd - 80 [mm]

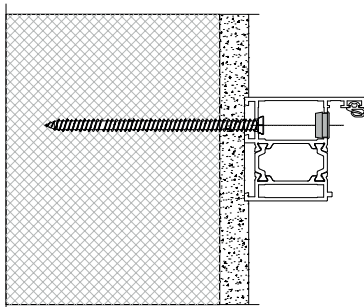
- So** - šířka stavebního otvoru,
- Sd** - objednávací šířka dveří,
- Sj** - průchozí světla šířka při křídle otevřeném na 90°,
- Ho** - výška stavebního otvoru,
- Hd** - objednávací výška dveří,
- Hj** - průchozí světla výška po namontování dveří,
- Emin** - místo potřebné pro otevření dveřního křídla na 90°,

Rozměrové závislosti uvedené v tabulce jsou hodnotami, které doporučuje výrobce. Při určování vnějších rozměrů dveří zohledněte přesnost provedení stavebního otvoru a úroveň podlahy, která je základnou pro změření výšky konstrukce. Průchozí světla šířka při křídle otevřeném na 90° - rozměr nezohledňuje kliku.

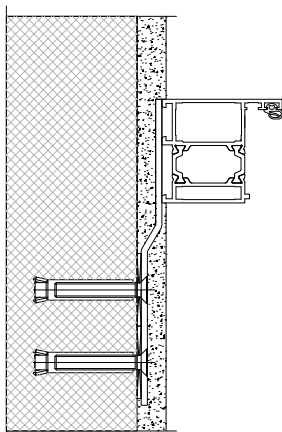
ZPŮSOB MONTÁŽE



Přímá montáž pomocí kotev přes zárubeň.



Přímá montáž pomocí kalených vrtů přes zárubeň.



Montáž pomocí ocelových kotev (nepřímá montáž)

ZKOUŠKY DVEŘÍ NOBE

Dveře NOBE prošly řadou zkoušek pro exteriérové dveře. Nevyžadují použití stříšky, což potvrzuje zkouška jejich vodotěsnosti.

- Součinitel prostupu tepla plných dveří 1135 × 2080 [mm]: 1,1 [W/(m²K)].
- Součinitel prostupu tepla prosklených dveří 1135 × 2080 [mm]: 1,2 [W/(m²K)].
- Propustnost vzduchu dle PN-EN 1026:2016 – 2. třída.
- Vodotěsnost dle PN-EN 1027:2016 – třída 2A – dveře otvíravé ven / do exteriéru.
- Vodotěsnost dle PN-EN 1027:2016 – třída 1A – dveře otvíravé dovnitř / do interiéru.
- Odolnost proti zatížení větrem dle PN-EN 12211:2016 – třída C2.



GALERIE



NOBE | 107 | Woodec Turner Oak Toffe

