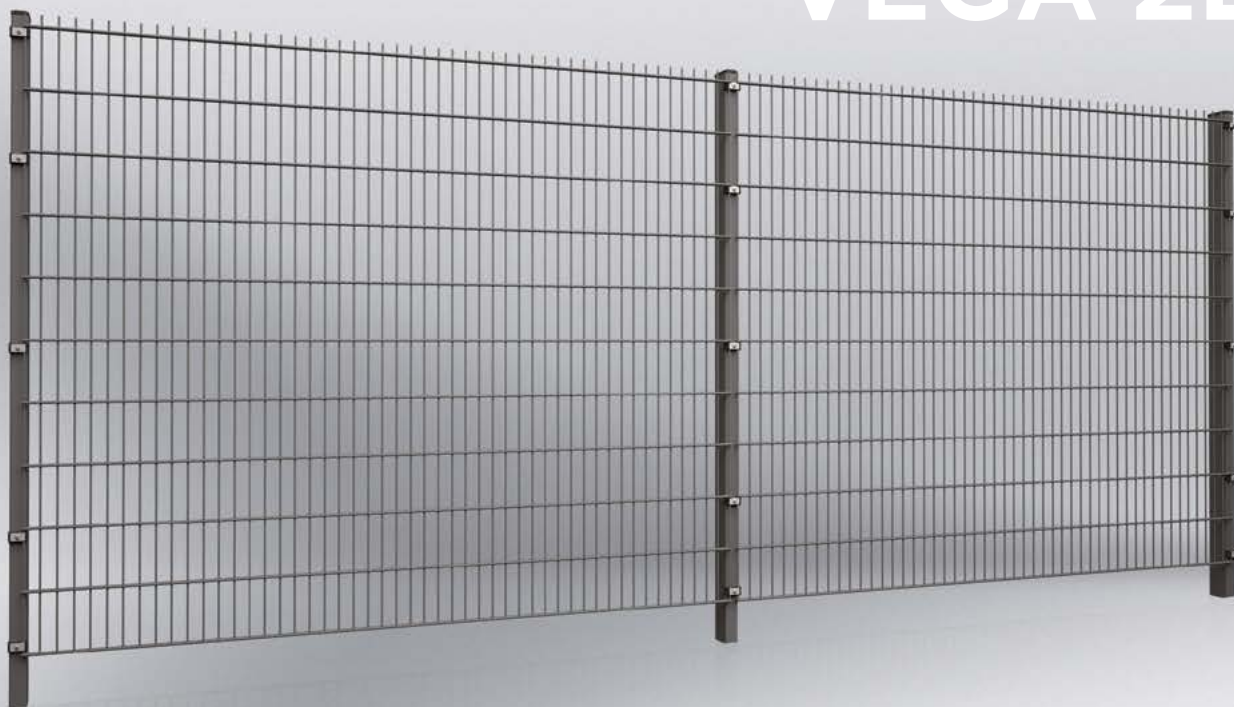


VEGA 2D



WIŚNIOWSKI

VRATA | OKNA | DVEŘE | OPLOCENÍ

MŘÍŽOVÉ PANELY VEGA 2D

Použití: Mřížové panely VEGA 2D představují univerzální řešení které nachází použití jak v průmyslové oblasti, tak i u soukromých pozemků. Mřížové panely se montují okolo soukromých domů, parků, zahrad, veřejných budov, hřišť, okolo továren nebo různých skladů či skladovacích pozemků.

VYZKOUŠENÁ TECHNOLOGIE

Panel VEGA 2D je svařován z holého drátu, poté zároveň nebo galvanicky pozinkován a obarven práškovou barvou. Panel vyráběný touto technologií znamená především pevné svary a eliminaci potenciálních ohnisek koroze.

ODOLNÉ PROTI KOROZI

Mřížové panely jsou vystavovány přísným testům v interní laboratoři, ve které se testuje antikorozní odolnost výrobku. Výsledkem našich snah je výrobek s vysokými parametry kvality.

UNIVERZÁLNÍ MONTÁŽ

Panely VEGA 2D mohou být montovány na 4 typy sloupků a s pomocí 5 různých montážních pomůcek dostupných v nabídce WIŚNIOWSKI.

SYSTÉMOVÉ ŘEŠENÍ

Mřížový panel VEGA 2D tvoří integrální součást ohrazení. Je možné ho montovat společně s posuvnými vraty PI 95, PI 130, PI 200, shrnovacími vraty V-KING, dvoukřídlymi vraty nebo brankou v systému BASTION nebo GARDIA.



Popis výrobku

Obecný popis výrobku

Panely VEGA 2D jsou ploché panely, bez reliéfu. Panely představují alternativu pro panely VEGA 2D Super. Charakteristickou vlastností této skupiny výrobků jsou dva vodorovné dráty, spojující dohromady svislé dráty. Panel je charakteristický velkou tuhostí a odolností.

Oblast použití

Mřížové panely VEGA 2D představují univerzální řešení které nachází použití jak v průmyslové oblasti, tak i u soukromých pozemků. Mřížové panely se montují okolo soukromých domů, parků, zahrad, veřejných budov, hřišť, okolo továren nebo různých skladů či skladovacích ploch.

Technické údaje

Panely

Mřížové panely VEGA 2D jsou bodově svářeny z ocelových prutů o průměru vodorovného prutu (dvojitého) 6 [mm] a průměru svislého drátu 5 [mm]. Panely VEGA 2D jsou jednostranně zakončené prodlouženými pruty o délce 30 [mm], v dolní nebo horní části ohrazení.



Sestava výšky panelu VEGA 2D

Průměr dvojitých vodorovných drátů pro žárově pozinkovaný panel

6 [mm]

Průměr dvojitých vodorovných drátů pro panel v systému Duplex

6 [mm]

Průměr jednoduchého svislého drátu pro žárově pozinkovaný panel

4,8 [mm]

Průměr jednoduchého svislého drátu pro panel v systému Duplex

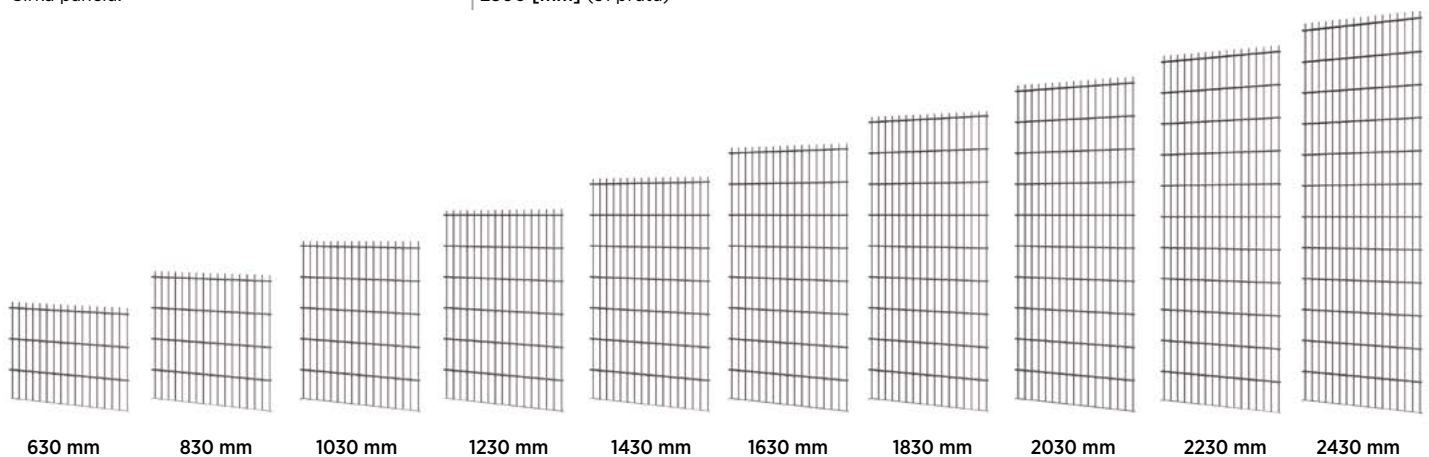
5 [mm]

Rozměr jednoduchých ok:

50x200 [mm]

Šířka panelu:

2500 [mm] (51 prutů)





Sloupek - systémy montáže

Panele VEGA 2D mohou být montovány na 4 typy sloupků a s pomocí 5 různých montážních pomůcek dostupných v nabídce WIŚNIOWSKI. Montáž panelů je možné provádět na rovném nebo svažitém terénu, přímo nad zemí nebo s využitím betonové desky. Sloupky můžeme osadit přímo do země nebo na betonové základy s pomocí montážních stopek.

Systém DELTA S



Sloupek z profilu 60x40x1,5 [mm], sloupek h=3200 [mm] 60x40x2 [mm]. Sloupky mají plastovou záslepku a závěsy na panely osazené šroubovacími otvory pro šrouby.

Sloupek má namontované montážní úchyty ve standardním počtu. Sloupky jsou dostupné také v rohové verzi.

Plastové závěsy jsou k dispozici v barvách zelená RAL 6005, šedavá RAL 7016, šedá RAL 7040, černá RAL 9005.

- **Barevnost:** sloupky jsou dostupné ve verzi pozink nebo pozink + polyesterový povlak.
- **Příslušenství:** Nerezový šroub M8x60 [mm], nerezový přítláčný plech.

Systém DELTA L



Sloupek z profilu 60x40x1,5 [mm], sloupek h=3200 [mm] 60x40x2 [mm]. Sloupky mají plastovou záslepku a zahuštěné závěsy na panely osazené šroubovacími otvory pro šrouby.

Sloupek má namontované montážní úchyty pro každou řadu vodorovných drátů panelu. Sloupky jsou dostupné také v rohové verzi. Plastové závěsy jsou k dispozici v barvách zelená RAL 6005, šedavá RAL 7016, šedá RAL 7040, černá RAL 9005.

- **Barevnost:** sloupky jsou dostupné ve verzi pozink nebo pozink + polyesterový povlak.
- **Příslušenství:** Nerezový šroub M8x60 [mm], nerezový přítláčný plech.

Systém SIGMA



Sloupek z profilu 60x40x1,5 [mm], sloupek h=3200 [mm] 60x40x2 [mm]. Sloupek má plastovou nebo volitelně hliníkovou stříšku.

Každý sloupek je vybaven plastovými závěsy pro každou řadu vodorovných drátů panelu. Plastové závěsy jsou k dispozici v barvách zelená RAL 6005, šedavá RAL 7016, šedá RAL 7040, černá RAL 9005.

- **Barevnost:** sloupky jsou dostupné ve verzi pozink nebo pozink + polyesterový povlak.
- **Příslušenství:** Nerezový šroub M8x60 [mm], nerezové podložky, plochá destička 40x5 [mm].

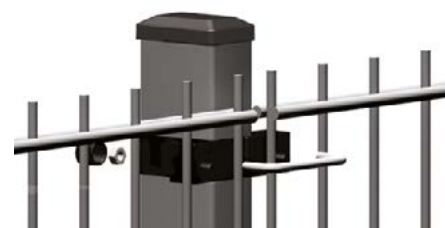
Systém OMEGA



Sloupek z profilu 60x40x1,5 [mm], sloupek h=3200 [mm] 60x40x2 [mm]. Sloupek má plastovou záslepku.

- **Barevnost:** sloupky jsou dostupné ve verzi pozink nebo pozink + polyesterový povlak.
- **Příslušenství:** Montáž panelů na sloupky oceľovými hranatými objímkami. Objímky jsou dostupné ve verzi pozink nebo pozink + polyesterový povlak. Mezi příslušenství patří: kovová objímka, plastové úchyty pro panely VEGA 2D (pro průměr drátu 5 [mm]), nerezové šrouby M8x25 [mm], nerezové podložky, nerezové pojistné matice M8. Montážní objímky jsou k dispozici ve verzích průchozích, rohových a koncových.

Systém OMEGA D1



Průřez sloupku 60x40x1,5 [mm], sloupek h=3200 [mm] 60x40x2 [mm]. Sloupek má plastovou záslepku.

- **Barevnost:** sloupky jsou dostupné ve verzi pozink nebo pozink + polyesterový povlak.
- **Příslušenství:** Montáž panelů na sloupky objímkami OMEGA D1. Úchyty jsou vyrobeny z vysoce kvalitního polyamidu PA 6 a objímky z nerezové oceli Inox M6. V soupravě jsou dva kusy matic a dvě plastové záslepky. Výhodou objímek je jejich univerzální barva a možnost použití je na průchozích, rohových i koncových sloupcích.

Systém OMEGA D2



Sloupek z profilu 60x40x1,5 [mm], sloupek h=3200 [mm] 60x40x2 [mm]. Sloupek má plastovou záslepku.

- **Barevnost:** sloupky jsou dostupné ve verzi pozink nebo pozink + polyesterový povlak.
- **Příslušenství:** Montáž panelů na sloupky objímkami OMEGA D2. Objímky jsou vyrobeny z vysoce kvalitního polyamidu PA 6 a uzavírací prvek z nerezové oceli Inox M6. V soupravě jsou dva kusy matic a dvě plastové záslepky. Výhodou objímek je jejich univerzální barva a možnost použití je na průchozích, rohových i koncových sloupcích.



Montážní patky

Hranaté



ST2



ST4

Kulaté



STO2



STO4

Typy montáže mřížového panelu VEGA 2D

MŘÍŽOVÝ PANELE VEGA 2D

Výška ohrazení [mm]	Panely šířka x výška [mm]	Sloupek SIGMA		Sloupek DELTA S		Sloupek DELTA L		Sloupek OMEGA, OMEGA D1 OMEGA D2	
		Počet úchytlů pro sloupek	Délka sloupku	Počet úchytlů pro sloupek	Délka sloupku	Počet úchytlů pro sloupek	Délka sloupku	Počet úchytlů pro sloupek	Délka sloupku
700	2500x630	4	1000	2	1000	4	1000	2	1000
900	2500x830	5	1300	3	1300	5	1300	2	1300
1100	2500x1030	6	1500	3	1500	6	1500	2	1500
1300	2500x1230	7	1700	3	1700	7	1700	3	1700
1500	2500x1430	8	2000	4	2000	8	2000	3	2000
1700	2500x1630	9	2200	4	2200	9	2200	3	2200
1900	2500x1830	10	2400	4	2400	10	2400	4	2400
2100	2500x2030	11	2600	5	2600	11	2600	5	2600
2300	2500x2230	12	3000	5	3000	12	3000	5	3000
2500	2500x2430	13	3200	6	3200	13	3200	6	3200

Technologie výroby a potahování mřížových panelů

Mřížové panely jsou svařovány z holého drátu. Výroba panelů se provádí podle normy PN-EN 10223-7:2013-05. Mřížový panel může být zabezpečen žárovým pozinkováním (dle normy EN ISO 1461:2000) nebo galvanickým pozinkováním (dle normy PN EN ISO 2081:2011) a polyesterovým povlakem (dle normy EN 10244-2:2010). Spojení vlastností zinkového povlaku a lakovaného povlaku v systému DUPLEX do značné míry umožňuje prodloužit dobu užívání ohrazení WIŚNIEWSKI. Na potažené panely se dává 10-letá záruka proti korozi.

RAL 5010 Modrá	RAL 6005 Zelená	RAL 7030 Šedá	RAL 7040 Světle šedá
RAL 7016 Šedá	RAL 9005 Černá	RAL 9016 Bílá	Žárově zinkováno

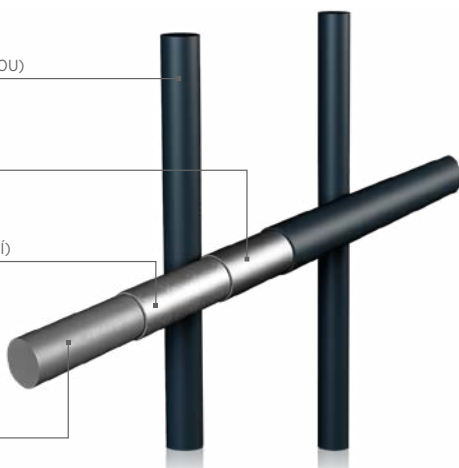
Pozor: Barvy a intenzita lesku prezentované v materiálu musí být chápány výhradně jako náhled.

POLYESTEROVÁ BARVA
(NÁTĚR PRAŠKOVOU BARVOU)

PASIVACE
NECHROMOVÁ

VRSTVA ZINKU
(GALVANICKÉ POZINKOVÁNÍ)

DÍL
OCELOVÝ



Mřížový panel zabezpečený:
galvanickým pozinkováním a polyesterovým
povlakem

VRSTVA ZINKU
(ŽÁROVÉ POZINKOVÁNÍ)

PASIVACE
NECHROMOVÁ

DÍL
OCELOVÝ



Mřížový panel zabezpečený:
žárovým pozinkováním



Galerie



MŘÍŽOVÉ PANELE VEGA 2D
 • Montáž na sloupek DELTA
 • Protikoroziční ochrana: pozink
 • Barva: RAL 7016 šedá



MŘÍŽOVÉ PANELE VEGA 2D
 • Montáž na sloupek OMEGA
 • Protikoroziční ochrana: pozink
 • Barva: RAL 6005 zelená

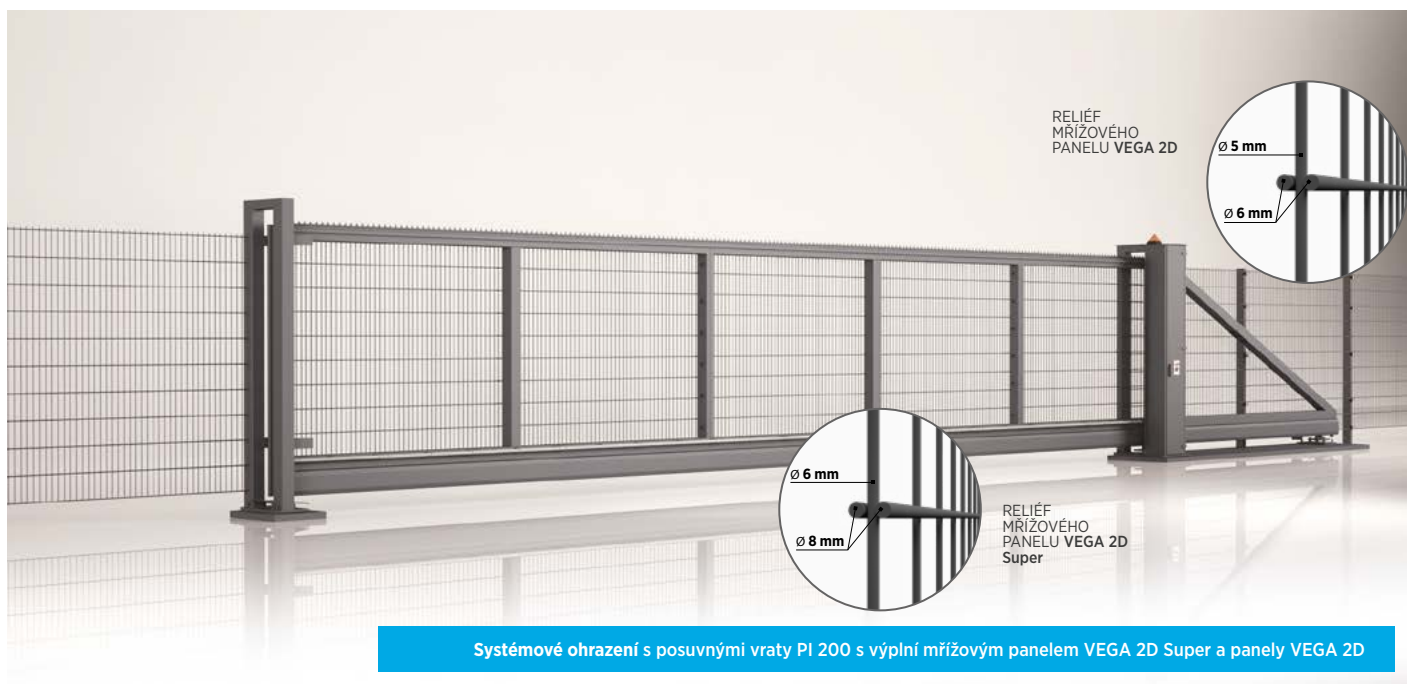


MŘÍŽOVÉ PANELE VEGA 2D
 • Montáž na sloupek OMEGA s úkosem „Y“
 • Protikoroziční ochrana: pozink
 • Barva: RAL 5010 modrá

Vytvořte komplexní systém průmyslových oplocení



Ohrazení WIŚNIOWSKI představují systémové řešení, zaručující komplexní zabezpečení pozemku. V nabídce pro individuální stavebnictví a pro průmysl jsou jak moderní ocelová, profilová ohrazení, tak i panelová ohrazení. Charakterizuje je pevnost, kvalita a odolnost nepozbývajících eleganci a styl. Komplexní nabídka WIŚNIOWSKI je velké usnadnění při uzavření daného objektu a výraz péče o jeho bezpečnost a vzhled. Využijte plnou nabídku a vytvořte si vlastní ohrazení.



WIŚNIOWSKI

WIŚNIOWSKI Sp. z o.o. S.K.A.
PL 33-311 Wielogłowy 153
Tel. +48 18 44 77 111
Fax +48 18 44 77 110
www.wisniowski.eu

Nechte se inspirovat!
Seznamte se i s dalšími řešeními značky WIŚNIOWSKI!

Výrobky prezentované na snímcích mají často speciální vybavení a ne vždy odpovídají standardnímu provedení • Technický list nepředstavuje nabídku ve smyslu Občanského zákoníku • Výrobce si vyhrazuje právo provádět změny • POZOR: Barvy a odstíny skla představené v technickém listu je nutné považovat výhradně za orientační • Všechna práva vyhrazena • Kopírování a používání, byť jen částečné, je možné pouze se souhlasem WIŚNIOWSKI Sp. z o.o. S.K.A. • VEGA2D/10.23/CS