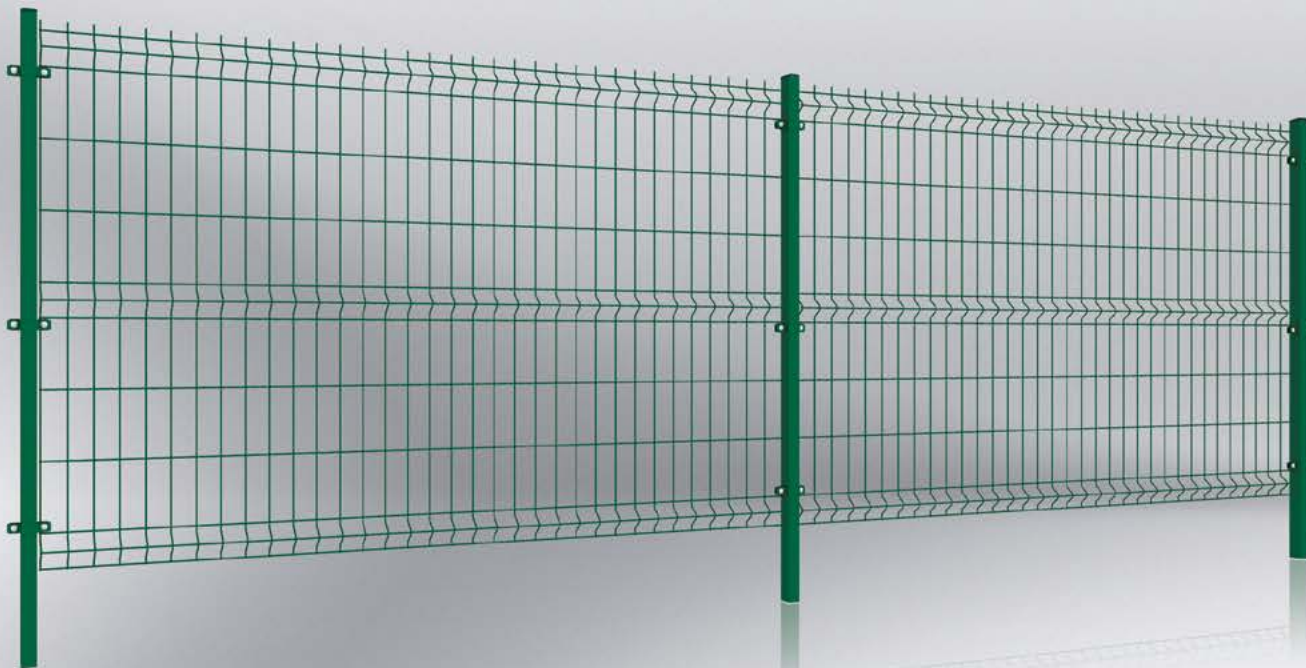


VEGA B



DOSTUPNOST ZE SKLADOVÝCH
ZÁSOB



WIŚNIOWSKI

VRATA | OKNA | DVEŘE | OPLOCENÍ

MŘÍŽOVÉ PANELY VEGA B

Použití: Mřížové panely VEGA B představují univerzální řešení které nachází použití jak v průmyslové oblasti, tak i u soukromých pozemků. Mřížové panely se montují okolo soukromých domů, parků, zahrad, veřejných budov, hřišť, okolo továren nebo různých skladů či skladovacích ploch.

VYZKOUŠENÁ TECHNOLOGIE

Panel VEGA B je svařován z holého drátu, poté žárově nebo galvanicky pozinkován a obarven práškovou barvou. Panel vyráběný touto technologií znamená především pevné svary a eliminaci potenciálních ohnisek koroze.

ODOLNÉ PROTI KOROZI

Mřížové panely jsou vystavovány přísným testům v interní laboratoři, ve které se testuje antikorozi odolnost výrobku. Výsledkem našich snah je výrobek s vysokými parametry kvality.

UNIVERZÁLNÍ MONTÁŽ

Panely VEGA B mohou být montovány na 6 typů sloupků a s pomocí 8 různých montážních pomůcek dostupných v nabídce WIŚNIOWSKI.

SYSTÉMOVÉ ŘEŠENÍ

Mřížový panel VEGA B tvoří integrální součást ohrazení. Je možné ho montovat společně s posuvnými vraty PI 95, PI 130, PI 200, dvoukřídlými vraty nebo brankou v systému BASTION nebo MODEST.



Popis výrobku

Obecný popis výrobku

Panely VEGA B se řadí do skupiny panelů 3D. Charakteristickou vlastností této skupiny výrobků je lisovaný reliéf. Lisovaný reliéf dodává panelům tuhost. Počet prolisů závisí na výšce panelu.

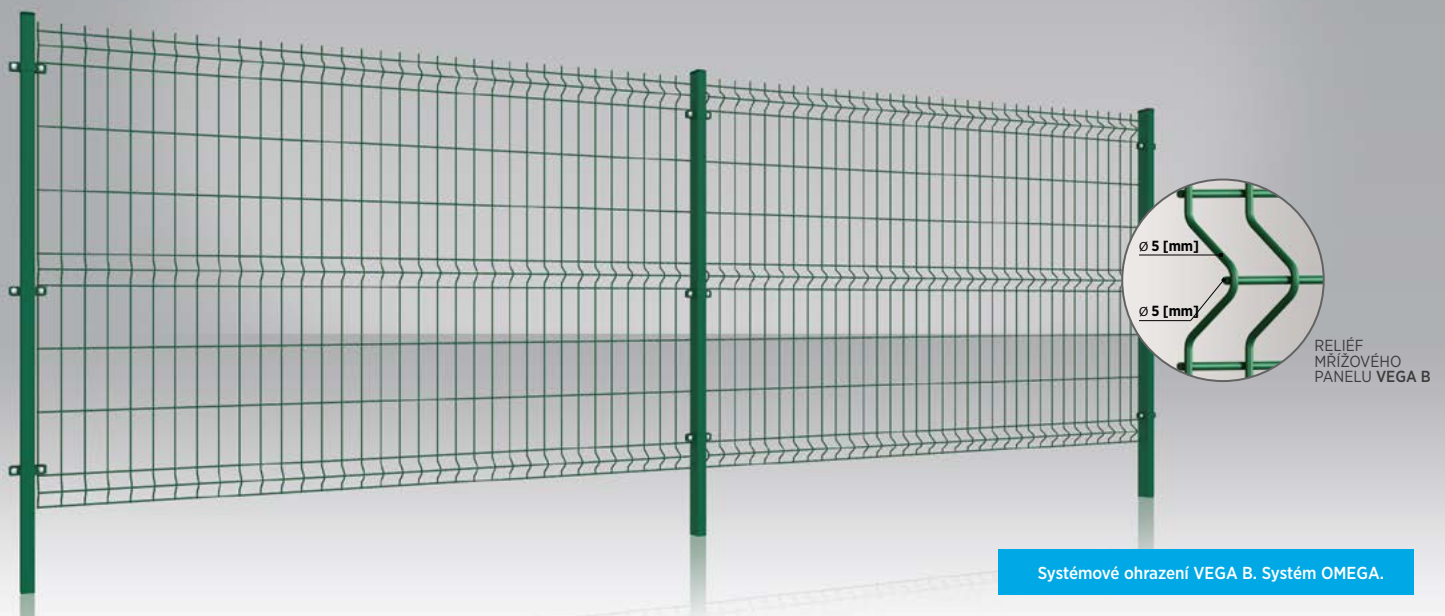
Oblast použití

Mřížové panely VEGA B představují univerzální řešení které nachází použití jak v průmyslové oblasti, tak i u soukromých pozemků. Mřížové panely se montují okolo soukromých domů, parků, zahrad, veřejných budov, hřišť, okolo továren nebo různých skladů či skladovacích ploch.

Technické údaje

Panely

Mřížové panely Vega B jsou bodově svářeny ze samostatných ocelových prutů. Panely VEGA B jsou jednostranně zakončené prodlouženými pruty o délce 30 [mm], v dolní nebo horní části ohrazení.



Sestava výšky panelu VEGA B

Průměr drátu pro žárově pozinkovaný panel

| 4,8 [mm]

Průměr drátu pro panel v systému DUPLEX

| 5,0 [mm]

Rozměr jednoduchých ok:

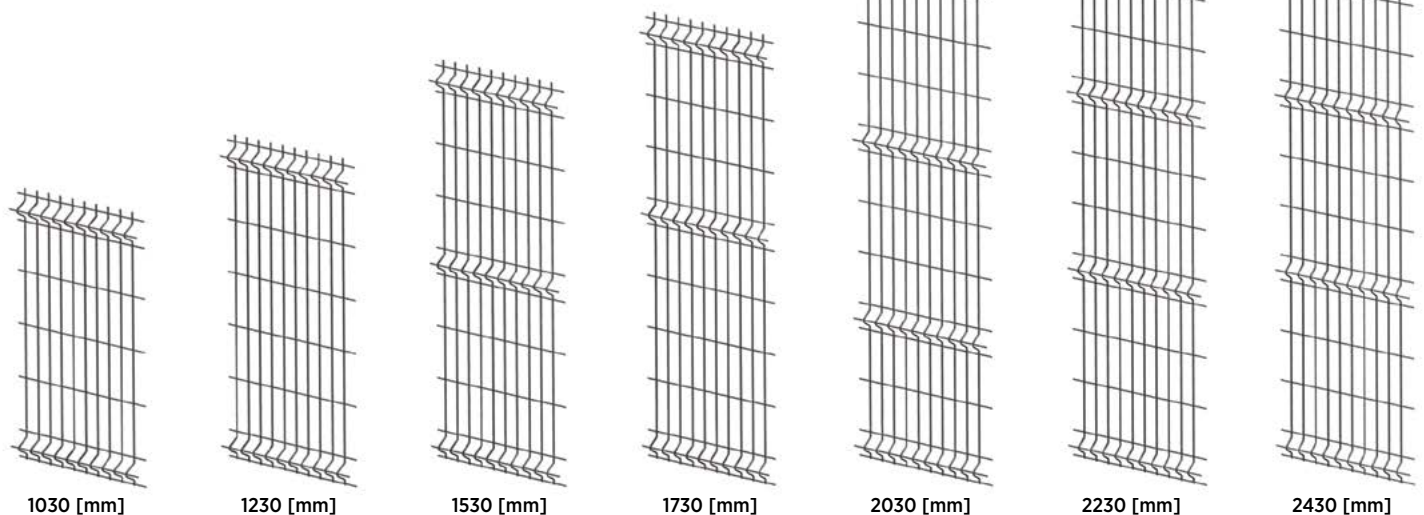
| 50x200 [mm]

Rozměr malých ok

| 50x50 [mm]

Šířka panelu:

| 2500 [mm] (51 prutů)





Sloupek - systémy montáže

Panely VEGA B mohou být montovány na 6 typů sloupků a s pomocí 8 různých montážních pomůcek dostupných v nabídce WIŚNIOWSKI. Montáž panelů je možné provádět na rovném nebo svažitém terénu, přímo nad zemí nebo s využitím betonové desky. Sloupky můžeme osadit přímo do země nebo na betonové základy s pomocí montážních stopek.

Systém BETA



Sloupek z profilu 60x40x1,5 [mm], sloupek h=3200 [mm] 60x40x2 [mm]. Sloupek má plastové záslepky a otvory usnadňující montáž.

- **Barevnost:** sloupky jsou dostupné ve verzi pozink nebo pozink + polyesterový povlak.
- **Příslušenství:** Montáž se provádí s pomocí nerezových hákových šroubů M8x80 [mm] a nerezových pojistných matic M8. Spojování panelů spojkami s pomocí speciálních kleští, které jsou v nabídce WIŚNIOWSKI.

Systém BETA Safe



Profilový sloupek z pozinkovaného plechu. Autorské řešení firmy WIŚNIOWSKI. Tvar sloupku je navržen s ohledem na bezpečnost uživatelů (matice je ukryta ve tvarovaném zahloubení ve sloupku). Sloupek má plastové záslepky a otvory usnadňující montáž.

- **Barevnost:** sloupky jsou dostupné ve verzi pozink nebo pozink + polyesterový povlak.
- **Příslušenství:** Montáž se provádí nerezovým hákovým šroubem M8x70 [mm] a nerezovými pojistnými maticemi M8. Spojování panelů spojkami s pomocí speciálních kleští, které jsou v nabídce WIŚNIOWSKI.

Systém BETA 48



Kulatý sloupek. Průřez sloupku 48,3 [mm]. Sloupek má plastovou záslepku a otvory usnadňující montáž.

- **Barevnost:** sloupky jsou dostupné ve verzi pozink nebo pozink + polyesterový povlak.
- **Příslušenství:** Montáž panelů s pomocí nerezových hákových šroubů M8x70 [mm], nerezových pojistných matic M8. Spojování panelů spojkami s pomocí speciálních kleští, které jsou v nabídce WIŚNIOWSKI.

Systém GAMMA



Profilový sloupek z pozinkovaného plechu a potažený polyesterovou barvou. Autorské řešení firmy WIŚNIOWSKI. Sloupek má plastové záslepky a otvory usnadňující montáž.

- **Barevnost:** sloupky jsou dostupné ve verzi pozink + polyesterový povlak. Barvy v nabídce jsou: zelená RAL 6005, šedavá (podobná RAL 7016), černá (podobná RAL 9005).
- **Příslušenství:** Montáž panelů s pomocí příslušenství, mezi které patří: plastové montážní svorky pro panely VEGA B (pro průměr drátu 5 [mm]), imbusové šrouby M6, podložky, matice M6, plastové záslepky.

Systém OMEGA



Sloupek z profilu 60x40x1,5 [mm], sloupek h=3200 [mm] 60x40x2 [mm]. Sloupek má plastové záslepky.

- **Barevnost:** sloupky jsou dostupné ve verzi pozink nebo pozink + polyesterový povlak.
- **Příslušenství:** Montáž panelů na sloupky ocelovými hranatými objímkami. Objímky jsou dostupné ve verzi pozink nebo pozink + polyesterový povlak. Mezi příslušenství patří: kovová objímka, plastové úchyty pro panely VEGA B (pro průměr drátu 5 [mm]), nerezové šrouby M8x25 [mm], nerezové podložky, nerezové pojistné matice M8. Montážní objímky jsou k dispozici ve verzích průchozí, rohové a koncové.

Systém OMEGA D1



Sloupek z profilu 60x40x1,5 [mm], sloupek h=3200 [mm] 60x40x2 [mm]. Sloupek má plastové záslepky.

- **Barevnost:** sloupky jsou dostupné ve verzi pozink nebo pozink + polyesterový povlak.
- **Příslušenství:** Montáž panelů na sloupky objímkami Omega D1. Úchyty jsou vyrobeny z vysoce kvalitního polyamidu PA 6 a objímky z nerezové oceli Inox M6. V soupravě jsou dva kusy matic a dvě plastové záslepky. Výhodou objímek je jejich univerzální barva a možnost použít je na průchozích, rohových i koncových sloupcích.

Systém OMEGA D2



Sloupek z profilu 60x40x1,5 [mm], sloupek h=3200 [mm] 60x40x2 [mm]. Sloupek má plastové záslepky.

- **Barevnost:** sloupky jsou dostupné ve verzi pozink nebo pozink + polyesterový povlak.
- **Příslušenství:** Montáž panelů na sloupky objímkami OMEGA D2. Objímky jsou vyrobeny z vysoce kvalitního polyamidu PA 6 a uzavírací prvek z nerezové oceli Inox M6. V soupravě jsou dva kusy matic a dvě plastové záslepky. Výhodou objímek je jejich univerzální barva a možnost použít je na průchozích, rohových i koncových sloupcích.

Systém OMEGA 48



Kulatý sloupek. Průřez sloupku 48,3 [mm]. Sloupek má plastové záslepky.

- **Barevnost:** sloupky jsou dostupné ve verzi pozink nebo pozink + polyesterový povlak.
- **Příslušenství:** Montáž panelů na sloupky kulatými objímkami. Mezi příslušenství patří: kovová objímka, plastové úchyty do průměru drátu 5 [mm], nerezový šroub M8x25 [mm], nerezové podložky, nerezové pojistné matice M8. Montážní objímky jsou k dispozici ve verzích průchozí, rohové a koncové.



Montážní patky

Hranaté



ST2



ST4

Kulaté



STO2



STO4

Typy montáže mřížového panelu VEGA B

MŘÍŽOVÝ PANELE VEGA B

Výška ohrazení [mm]	Panely šířka x výška [mm]	Počet prolisů na panelu	Sloupek BETA			Sloupek BETA Safe			Sloupek BETA 48			Sloupek GAMMA		Sloupek OMEGA, OMEGA D1 OMEGA D2		Sloupek OMEGA 48	
			Hákové šrouby 80 [mm]	Spojky	Délka sloupku	Hákové šrouby 70 [mm]	Spojky	Délka sloupku	Hákové šrouby 70 [mm]	Spojky	Délka sloupku	Počet příslušenství	Délka sloupku	Počet objímek	Délka sloupku	Počet objímek	Délka sloupku
1100	2500x1030	2	3	4	1500	—	—	—	3	4	1500	—	—	2	1500	2	1500
1300	2500x1230	2	3	5	1700 2000*	3	5	1700 2000*	3	5	1700	3	1700 2000*	2	1700	2	1700
1600	2500x1530	3	4	5	2000 2400*	4	5	2000 2400*	4	5	2000	3	2000 2400*	3	2000	3	2000
1800	2500x1730	3	4	6	2400 2600*	4	6	2400 2600*	4	6	2400	3	2400 2600*	3	2400	3	2400
2100	2500x2030	4	5	6	2600 2800*	5	6	2600	5	6	2600	3	2600	4	2600	4	2600
2300	2500x2230	4	5	7	2800	—	—	—	5	7	2800	—	—	4	2800	4	2800
2500	2500x2430	4	6	8	3200	—	—	—	6	8	3200	—	—	4	3200	4	3200

*) - Doporučovaná výška sloupku při montáži do země na betonovou desku.

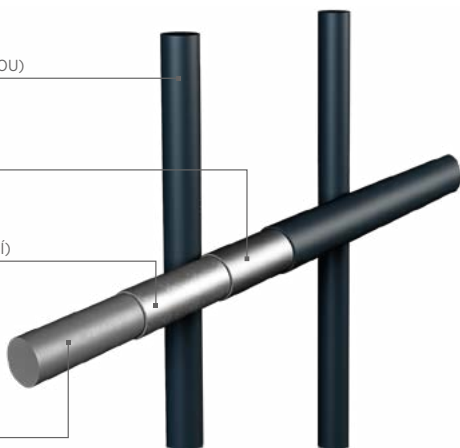
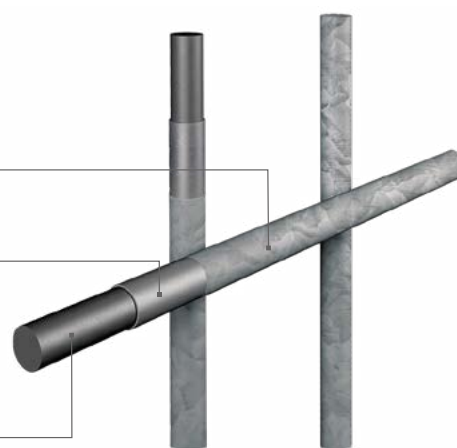
— Nevyskytuje se.

Technologie výroby a potahování mřížových panelů

Mřížové panely jsou svařovány z holého drátu. Výroba panelů se provádí podle normy PN-EN 10223-7:2013-05. Mřížový panel může být zabezpečen žárovým pozinkováním (dle normy EN ISO 1461:2000) nebo galvanickým pozinkováním (dle normy PN EN ISO 2081:2011) a polyesterovým povlakem (dle normy EN 10244-2:2010). Spojení vlastností zinkového povlaku a lakovaného povlaku v systému DUPLEX do značné míry umožňuje prodloužit dobu užívání ohrazení WIŚNIOWSKI. Na potažené panely se dává 10-letá záruka proti korozi.

RAL 5010 Modrá	RAL 6005 Zelená	RAL 7030 Šedá	RAL 7040 Světle šedá
RAL 7016 Šedá	RAL 9005 Černá	RAL 9016 Bílá	Žárově zinkováno

Pozor: Barvy a intenzita lesku prezentované v materiálu musí být chápány výhradně jako náhled.

POLYESTEROVÁ BARVA
(NÁTĚR PRAŠKOVOU BARVOU)PASIVACE
NECHROMOVÁVRSTVA ZINKU
(GALVANICKÉ POZINKOVÁNÍ)DÍL
OCELOVÝMřížový panel zabezpečený:
galvanickým pozinkováním a polyesterovým povlakemVRSTVA ZINKU
(ŽÁROVÉ ZINKOVÁNÍ)PASIVACE
NECHROMOVÁDÍL
OCELOVÝMřížový panel zabezpečený:
žárovým pozinkováním



Galerie



MŘÍŽOVÉ PANELE VEGA B

- Montáž na sloupek BETA
- Protikoroziční ochrana: pozink
- Barva: RAL 7016 sedavá



MŘÍŽOVÉ PANELE VEGA B

- Montáž na sloupek BETA Safe
- Protikoroziční ochrana: pozink
- Barva: RAL 6005 zelená



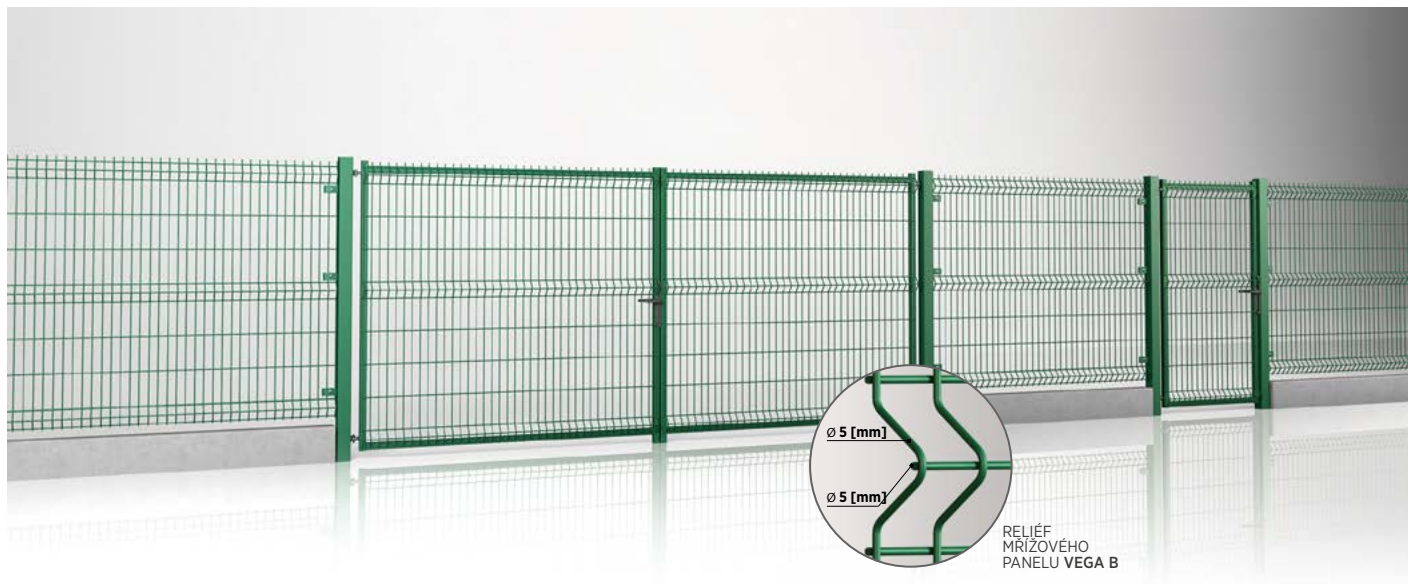
MŘÍŽOVÉ PANELE VEGA B

- Montáž na sloupek GAMMA
- Protikoroziční ochrana: pozink
- Barva: RAL 9005 / černá

Vytvořte komplexní systém průmyslových oplocení



Ohrazení WIŚNIOWSKI představují systémové řešení, zaručující komplexní zabezpečení pozemku. V nabídce pro individuální stavebnictví a pro průmysl jsou jak moderní ocelová, profilová ohrazení, tak i panelová ohrazení. Charakterizuje je pevnost, kvalita a odolnost nepozbývajících eleganci a styl. Komplexní nabídka WIŚNIOWSKI je velké usnadnění při uzavření daného objektu a výraz péče o jeho bezpečnost a vzhled. **Využijte plnou nabídku a vytvořte si vlastní ohrazení.**



Systémové ohrazení s vraty a brankou MODEST s výplní mřížovým panelem VEGA B



Systémové ohrazení s posuvnými vraty PI 130 s výplní mřížovým panelem VEGA B



WIŚNIOWSKI

WIŚNIOWSKI Sp. z o.o. S.K.A.
PL 33-311 Wielogłowy 153
Tel. +48 18 44 77 111
Fax +48 18 44 77 110
www.wisniowski.eu

Nechte se inspirovat!
Seznamte se i s dalšími řešeními značky WIŚNIOWSKI!

Výrobky prezentované na snímcích mají často speciální vybavení a ne vždy odpovídají standardnímu provedení • Technický list nepředstavuje nabídku ve smyslu Občanského zákoníku
• Výrobce si vyhrazuje právo provádět změny • POZOR: Barvy a odstíny skla představené v technickém listu je nutné považovat výhradně za orientační • Všechna práva vyhrazena • Kopírování a používání, byť jen částečné, je možné pouze se souhlasem WIŚNIOWSKI Sp. z o.o. S.K.A.
• VEGA B/10.23/CS