

STAHLTÜREN



WIŚNIEWSKI

TÖRE | FENSTER | TÜREN | ZAUNSYSTEME

STAHL- MEHRZWECKTÜREN UTILITY

Anwendung: Stahl-Mehrzwecktüren für Technikräume und Mieterkeller sind die perfekte Lösung für Mehrfamilienhäuser, Büro- und Gesundheitseinrichtungen, Industrie, Tourismus oder technische Bereiche von Wohngebäuden, z. B. Heizungsräume oder Keller. Dank der universellen Bohrungen in der Zarge können die Türen als linke oder rechte Türen montiert werden.

LANGLEBIG

Durch den Einsatz innovativer technologischer Lösungen in Verbindung mit erstklassigen Materialien erhalten wir Türen mit einer stabilen und widerstandsfähigen Konstruktion, die gegen physikalische und atmosphärische Einflüsse beständig ist.

UNIVERSELLE MONTAGE

Die speziell entwickelte Konstruktion ermöglicht es, die Öffnungsrichtung erst bei der Montage zu wählen und bei Bedarf sogar zu ändern.



UTILITY

TÜREN FÜR TECHNIKRÄUME
UND MIETERKELLER



CHARAKTERISTISCHE MERKMALE

Allgemeine Informationen

Die einflügeligen Innentüren UTILITY bestehen aus einer Stahlzarge aus verzinktem Blech mit einer Stärke von 0,75 [mm] und einer Tiefe von 60 [mm] sowie einem 40 [mm] dicken Türblatt aus einem einzigen Stück verzinktem Stahlblech, das entsprechend geformt und mit Stahlblechpaneelen verstärkt ist. Diese sind mit dem Türblatt durch Niete verbunden. Die Türflügel bestehen aus verzinktem Blech, verzinktem Blech mit Polyesterbeschichtung oder aus pulverbeschichtetem verzinktem Blech mit einer Stärke von 0,75 [mm]. Spezielle Dichtungen sorgen für ein leises Schließen und hohen Bedienkomfort. Dank spezieller Bänder lassen sich die Türen in beide Richtungen öffnen. Sie können mit der beschichteten Seite des Flügels nach außen oder innen sowie als linke oder rechte Türen montiert werden.

Detaillierte Informationen

Einflügelige Stahl-Mehrzwecktüren UTILITY

- Die Türflügel bestehen aus verzinktem Blech mit einer Stärke von 0,75 [mm], verzinktem Blech mit einer Stärke von 0,75 [mm] mit Polyesterbeschichtung oder aus pulverbeschichtetem verzinktem Blech mit einer Stärke von 0,75 [mm].
- Der Türflügel ist stumpf (ohne Falz), was in Kombination mit speziell entwickelten Bändern eine universelle Öffnungsrichtung und die Möglichkeit bietet, die Türen mit der beschichteten Seite des Türflügels nach innen oder außen zu montieren.
- Die Türzargen bestehen aus Stahlprofilen, die aus verzinktem Blech mit einer Stärke von 0,75 [mm], verzinktem Blech mit einer Stärke von 0,75 [mm] mit Polyesterbeschichtung oder verzinktem Blech mit einer Stärke von 0,75 [mm] mit Pulverbeschichtung.
- Die Zargenständer sind mittels Niete miteinander verbunden. Die Türflügel sind an zwei Bändern aufgehängt, die am Türblatt und an der Zarge befestigt sind.
- Die Bohrungen für die Bandbefestigung sowie für den Einbau des Schlosses sind beidseitig in der Zarge vorbereitet, sodass erst während der Montage entschieden wird, ob die Türen links oder rechts geöffnet werden sollen. Die Öffnungsrichtung kann auch während der Nutzung geändert werden, ohne die Zarge demontiert werden muss.
- Die Anschlagdichtung aus EPDM ist umlaufend in den Zargenständern und im Sturz eingesetzt.

ANSICHTEN & QUERSCHNITTE

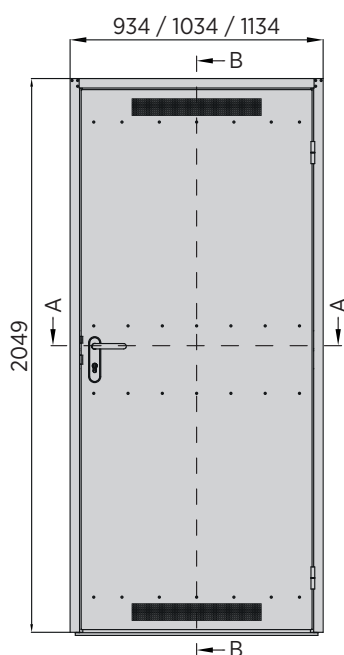


Abb. 1. Türen für Technikräume UTILITY

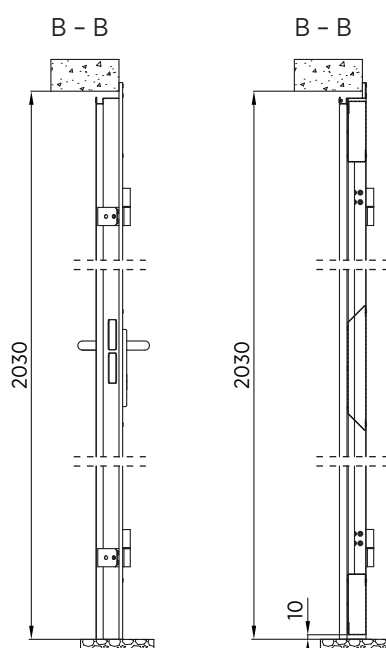


Abb. 2. Vertikalschnitt von UTILITY mit Eckzarge

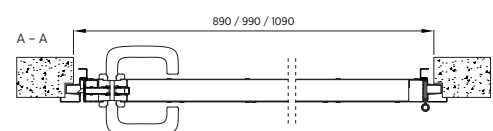


Abb. 3. Horizontalschnitt von UTILITY mit Eckzarge

TÜRABMESSUNGEN

Gemäß den Bauvorschriften sollten Eingangstüren zu Gebäuden, öffentlich zugänglichen Nutzräumen sowie zu Wohnungen eine Durchgangslichte von mindestens 900×2000 [mm] haben, wobei der genaue Wert im Bauprojekt festgelegt werden sollte. Die Durchgangslichte des Türflügels wird bei einem um 90° geöffneten Flügel angegeben (die Abmessung berücksichtigt nicht den Türdrücker). Türen, die diese Anforderungen nicht erfüllen, bestellt der Kunde auf eigene Verantwortung. Türen UTILITY sind in den folgenden Standardmaßen erhältlich:

- Türbreite (Zarge) bestellbar im Bereich: $890 \div 1090$ [mm]
- Türhöhe (Zarge) bestellbar: 2030 [mm]

Abmessungen von einflügeligen Türen in Standardausführung mit Eckzarge	
Lichtes Mauermaß (So x Ho) [mm]	Lichtes Durchgangsmaß (Sj x Hj) [mm]
890 x 2030	800 x 2000
990 x 2030	900 x 2000
1090 x 2030	1000 x 2000

ABMESSUNGEN

Bestell- und Einbaumaße

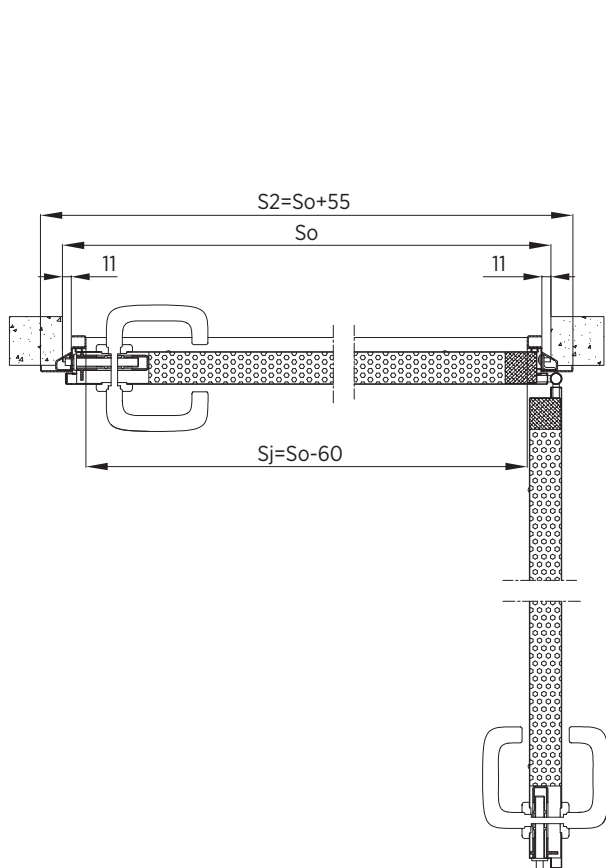


Abb. 4. Montage von UTILITY mit Eckzarge – Horizontalschnitt

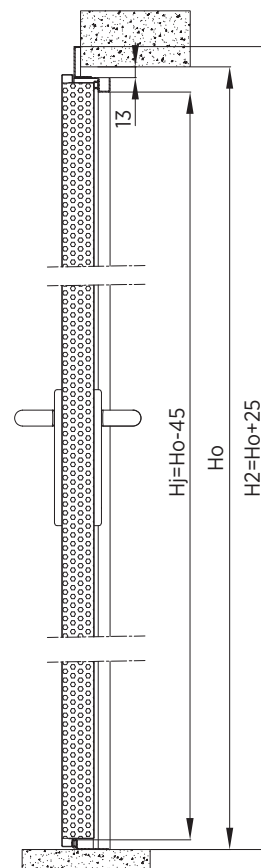


Abb. 5. Montage von UTILITY mit Eckzarge – Vertikalschnitt

Art der Bestimmung des Maueröffnungsmaßes in Abhängigkeit vom Türzargen-Typ.

Eckzarge- einflügelige Innentüren

Breite: Durchgangsmaß + 90 [mm] = Mauerlichte.

Höhe: Durchgangsmaß + 30 [mm] = Mauerlichte.

Das oben angegebene Montagespiel berücksichtigt nicht den Platz für die Abdeckungen des Schlossriegels, die Bandseitensicherung, die Prägungen für die Montageanker, die Bandtaschen sowie andere Elemente, für die punktuelle Ausbrüche im Mauerwerk erforderlich sind.


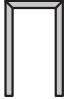
Wenn punktuelle Bohrungen nicht möglich sind (z. B. bei der Montage an einer Stahlkonstruktion), muss die Montageöffnung um 45 [mm] in der Breite vergrößert werden.



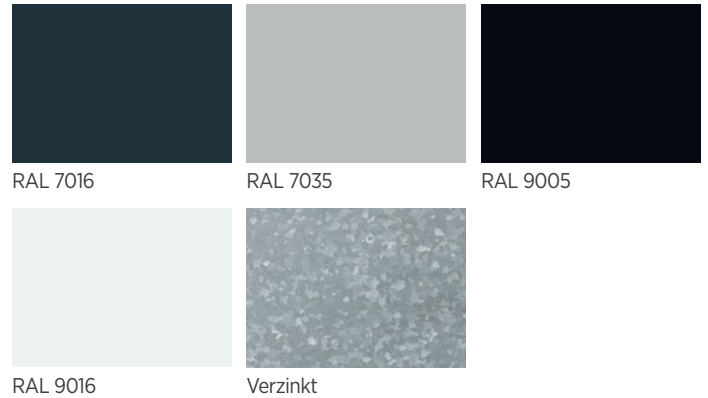
ZULASSUNGSDOKUMENTE

PN-EN 14351-1+A1:2010 Fenster und Türen. Produktnorm. Teil 1: Produkte ohne Feuer- und Rauchschutzeigenschaften – Außentüren. Deklarationsnummer: 1433/CPR/2023.

FARBEN

	
Flügel	Zarge
aus verzinktem Blech	aus verzinktem Stahlprofil
aus polyesterbeschichtetem Blech in RAL 7016 (Anthrazitgrau) und mit Schutzfolie versehen	aus Stahlprofil, pulverbeschichtet in RAL 7016 (Anthrazitgrau)
aus polyesterbeschichtetem Blech in RAL 7035 (grau) und mit Schutzfolie versehen	aus Stahlprofil, pulverbeschichtet in RAL 7035 (Lichtgrau)
aus polyesterbeschichtetem Blech in RAL 9005 (Tiefschwarz) und mit Schutzfolie versehen	aus Stahlprofil, pulverbeschichtet in RAL 9005 (Tiefschwarz)
aus polyesterbeschichtetem Blech in RAL 9016 (Verkehrsweiß) und mit Schutzfolie versehen	aus Stahlprofil, pulverbeschichtet in RAL 9016 (Verkehrsweiß)

Farben von UTILITY:



Hinweis: Die in diesem Material dargestellten Farben dienen lediglich der Veranschaulichung.

AUSSTATTUNG

Drücker



Abb. 6. Kunststoff-Drücker – Standard

Der Standard-Drücker ist aus Kunststoff ohne Verstärkung der Schildplatte gefertigt. Der Griffteil und das Schild sind aus Polypropylen gefertigt. Standardmäßig angebotene Drücker sind in Schwarz erhältlich und verfügen über einen Bauschlüssel.

Stahlzargen

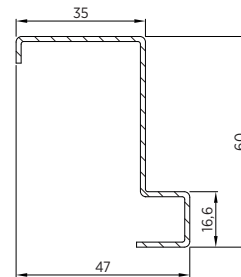


Abb. 7. Eckzarge – Standard

Die Stahl-Mehrzwecktüren UTILITY sind standardmäßig mit einer Eckzarge ausgestattet.



STANDARD DER AUSFÜHRUNG



Fallenriegelschloss



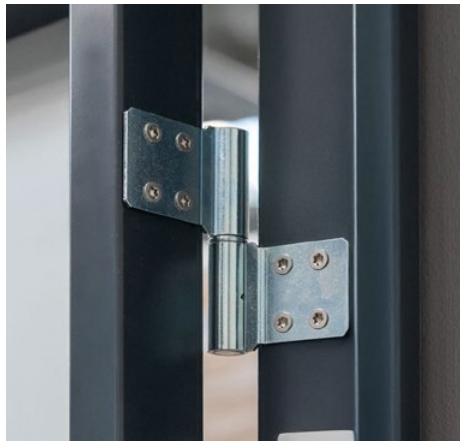
Obere Verstärkung des Türflügels



Schwarzer Drücker



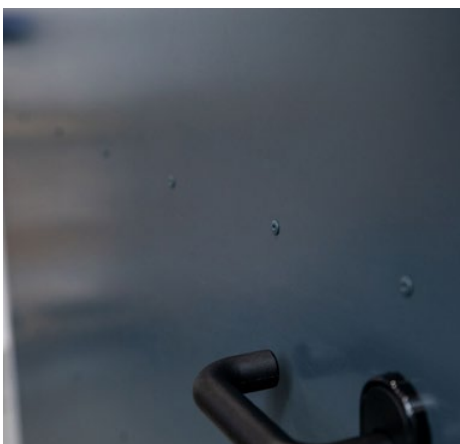
Untere Verstärkung des Türflügels



Band



Genietet Zargenverbindungen



Genietet Flügelverstärkungen

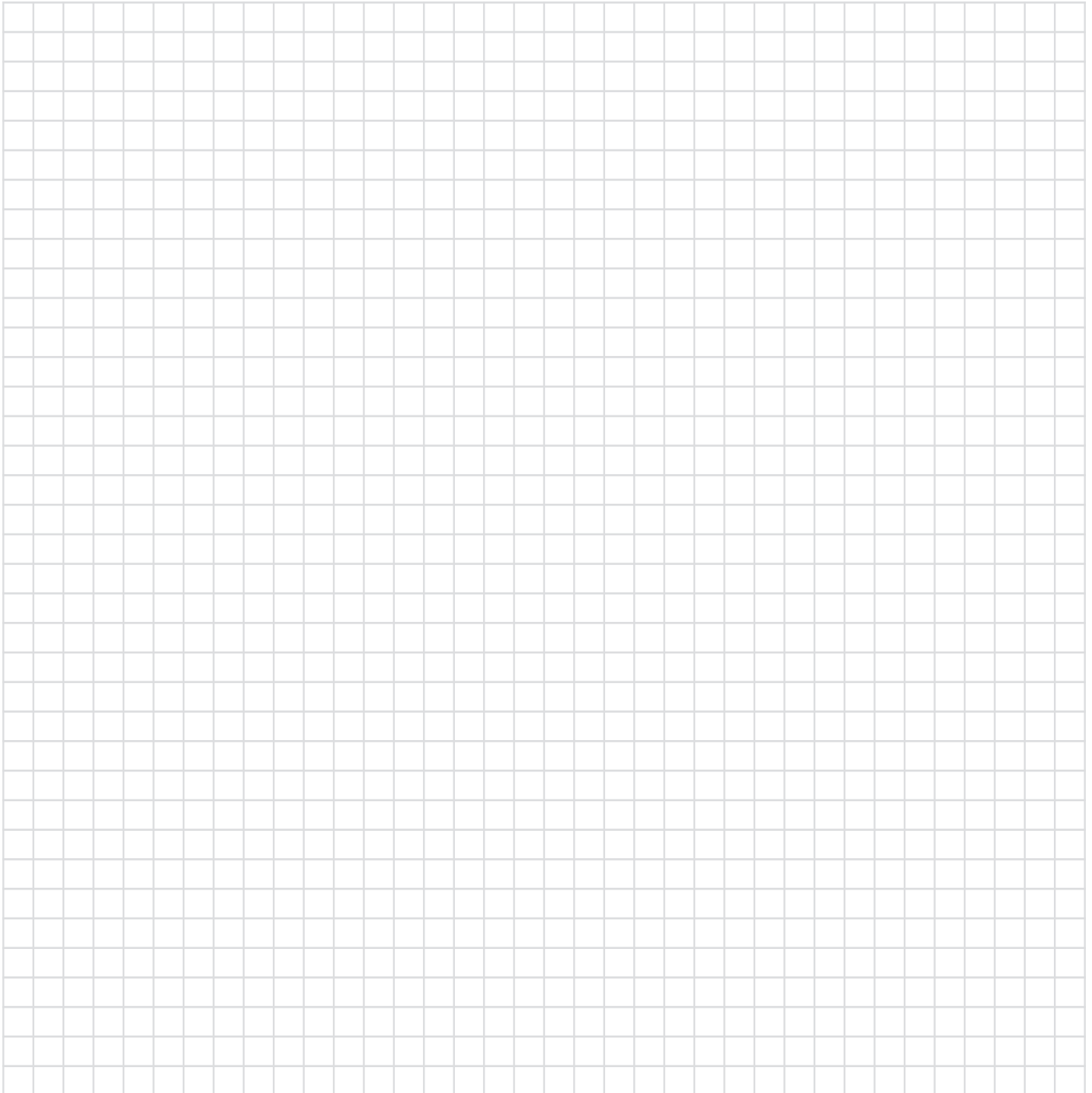


Innenseite des Flügels



REFERENZBILDER





WIŚNIEWSKI

WIŚNIEWSKI Sp. z o.o. S.K.A.
PL 33-311 Wielogłowy 153
Tel. +48 18 44 77 111

www.wisniowski.de

Lassen Sie sich inspirieren!
Entdecken Sie weitere Lösungen von WIŚNIEWSKI!



Die in diesem Bildmaterial dargestellten Produkte verfügen häufig über Sonderausstattungen und entsprechen nicht immer der Standardausführung • Das technische Datenblatt stellt kein Angebot im Sinne des Bürgerlichen Gesetzbuches dar • Der Hersteller behält sich das Recht vor, Änderungen vorzunehmen • HINWEIS: Die im technischen Datenblatt dargestellten Farben und Glattöne dienen nur zur Veranschaulichung. • Alle Rechte vorbehalten. • Vervielfältigung und Verwendung, auch auszugsweise, nur mit Genehmigung von WIŚNIEWSKI Sp. z o.o. S.K.A. • UTILITY /11.25/DE