

PERGOLA



WIŚNIEWSKI

TORE | FENSTER | TÜREN | ZAUNSYSTEME

ALUMINIUM-PERGOLA ECHO

Die Pergola ECHO ist eine funktionale Überdachung, die Wohngebäude, Restaurants und Gärten in eine neue, grenzenlose Dimension versetzt.

Die Pergola kann als Wandkonstruktion, die an ein Gebäude angebaut ist, oder als freistehende Konstruktion, unabhängig im Garten aufgestellt, ausgeführt werden.

BIS ZU 10 JAHRE GARANTIE

Zuverlässige Qualität, Sicherheit bei der Nutzung und langjährige Zufriedenheit.
10 Jahre Garantie auf die Beschichtung,
5 Jahre Garantie auf die Betriebsfähigkeit,
2 Jahre Garantie auf die Elektronik.

DESIGN

Farben, die zu Ihnen passen.
Strukturfarben aus der RAL- Palette
und die einzigartige Kollektion
HOME INCLUSIVE 2.0. Erhältlich in
den Ausführungen DuoColor und
Decor.

STEUERUNG io

Integrieren Sie sich mit dem
Smart-Home-System und
steuern Sie intelligent über die
ausgewählte Zentrale TaHoma®
switch.



PERGOLA ECHO

TECHNISCHE MERKMALE



- Die Konstruktion besteht aus extrudierten Aluminiumprofilen.
- Das Pergolendach besteht aus beweglichen Aluminium-Lamellen mit einem Drehwinkel von 0° bis 110°.
- Das geschlossene Pergolendach ECHO schließt dicht an den Rahmen an und bildet eine wasserdichte Überdachung dank Dichtungen in den Lamellen und am Rahmen.
- Die Konstruktion verfügt über ein integriertes Wasserableitungssystem im Pfosten.
- Optional erhöhte Dachkonstruktion, die die sich öffnenden Lamellen und den Antrieb während des Betriebs verdeckt.
- Keine sichtbaren Befestigungselemente; Verbindungselemente für die Montage sind unter Abdeckungen aus Aluminiumprofilen verborgen.
- Die Konstruktion kann in RAL-Matt-Strukturfarben, HI-Farben und Decor lackiert werden; die Lamellen sind in RAL-Matt-Strukturfarben und HI-Farben erhältlich.

STANDARDAUSSTATTUNG

Jede Pergola ECHO ist standardmäßig ausgestattet mit:

- Antrieb und 5-Kanal-Fernbedienung Situo 5 VAR A/M io, optional 16-Kanal-Fernbedienung Ysia Patio io
- Steuergerät mit integriertem Temperatursensor,
- Windsensor.



5-Kanal-Fernbedienung
Situo 5 VAR A/M io



16-Kanal-Fernbedienung
Ysia Patio io



Windsensor

ZUSATZAUSSTATTUNG

Pergola ECHO kann zusätzlich ausgestattet werden mit:

- LED-Linienbeleuchtung in den Lamellen oder in der Regenrinne,
- Heizstrahler,
- Seitliche Abdeckungen Zip-Screen,
- Schiebetüren aus Glas - Slide Glass,
- Regensensor,
- Steuerung über die Zentrale TaHoma® switch.



Heizstrahler



Regensensor



SCHNITTE UND ANSICHTEN

FREISTEHENDE PERGOLA ECHO



WANDPERGOLA ECHO



ABMESSUNGEN

Maximale Abmessungen	Freistehende Pergola	Wandpergola
Maximale Breite	4000 [mm]	4000 [mm]
Maximale Ausladung (Länge)	6860 [mm]	7010 [mm]
Maximale Höhe	3000 [mm]	3000 [mm]

Mindestabmessungen	Freistehende Pergola	Wandpergola
Minimale Breite	1200 [mm]	1200 [mm]
Maximale Ausladung (Länge)	1280 [mm]	1280 [mm]
Minimale Höhe	194 [mm]	194 [mm]

TECHNISCHE INFORMATIONEN

ABMESSUNGEN

Freistehende Version	PERGOLA ECHO															
	Ausladung (Länge)	1280*	1460	1640	1820	2000	2180	2360	2540	2720	2900	3080	3260	3440	3620	3800
Lamellen	6	7	8	9	10	11	12	13	14	15	16	17	18	19	20	21

Ausladung (Länge)	4160	4340	4520	4700	4880	5060	5240	5420	5600	5780	5960	6140	6320	6500	6680	6860
Lamellen	22	23	24	25	26	27	28	29	30	31	32	33	34	35	36	37

Breite	1200**	4000
Höhe	500	3000

* Die Mindestlänge der freistehenden Pergola ECHO beträgt 1280 mm, die maximale Länge auf 4 Pfosten beträgt 5060 mm, bei einer Länge darüber werden 2 zusätzliche Pfosten benötigt. Die maximale Länge auf 6 Pfosten beträgt 6860 mm.

** Breite der Pergola zwischen mindestens 1200 mm und maximal 4000 mm.

Wandversion	PERGOLA ECHO															
	Ausladung (Länge)	1430*	1610	1790	1970	2150	2330	2510	2690	2870	3050	3230	3410	3590	3770	3950
Lamellen	6	7	8	9	10	11	12	13	14	15	16	17	18	19	20	21

Ausladung (Länge)	4310	4490	4670	4850	5030	5210	5390	5570	5750	5930	6110	6290	6470	6650	6830	7010
Lamellen	22	23	24	25	26	27	28	29	30	31	32	33	34	35	36	37

Breite	1200**	4000
Höhe	500	3000

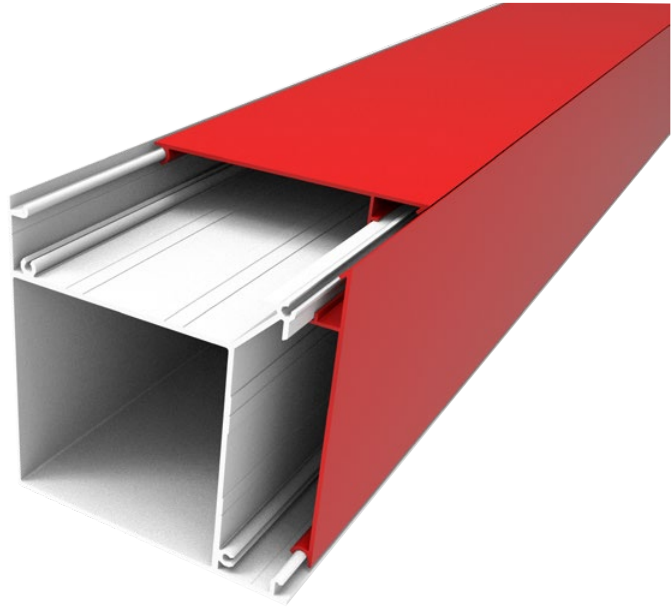
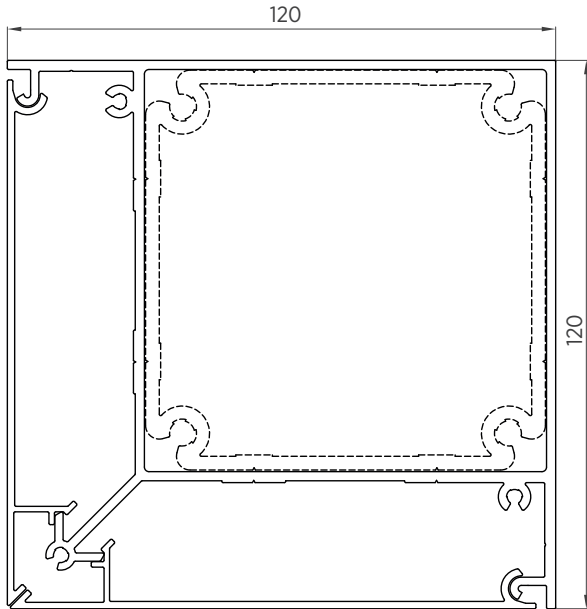
* Die Mindestlänge der Pergola ECHO in der Wandausführung beträgt 1430 mm, die maximale Länge auf 4 Pfosten beträgt 5030 mm, bei einer Länge darüber werden 2 zusätzliche Pfosten benötigt. Die maximale Länge auf 6 Pfosten beträgt 7010 mm.

** Breite der Pergola beträgt zwischen mindestens 1200 mm und maximal 4000 mm.

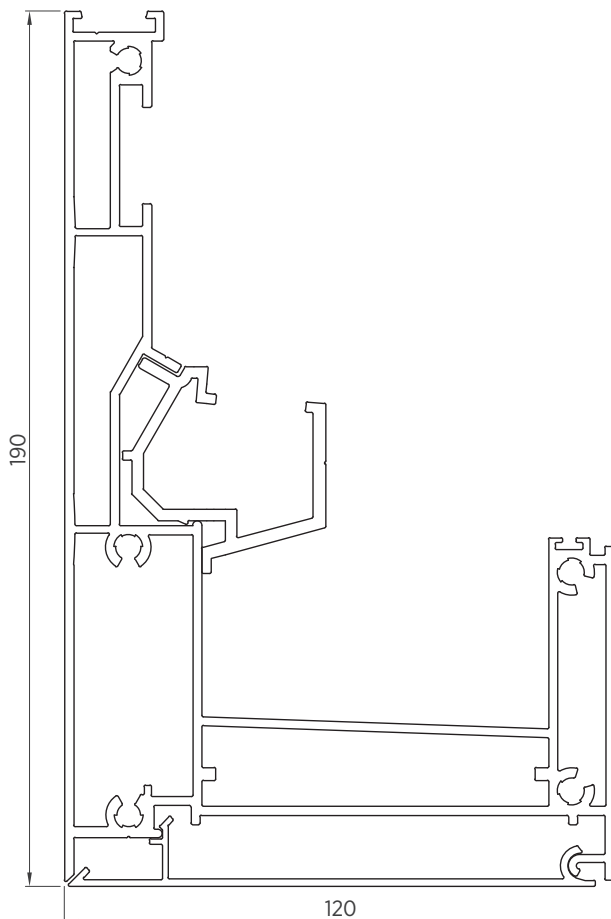


KONSTRUKTION - HAUPTPROFILE DER PERGOLA ECHO

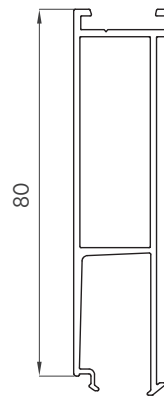
KONSTRUKTIONSPFOSTEN



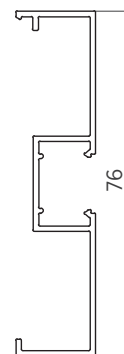
ÜBERDACHUNGSPROFIL



ERHÖHUNGSPROFIL DER ÜBERDACHUNG



LED-BELEUCHTUNGSPROFIL

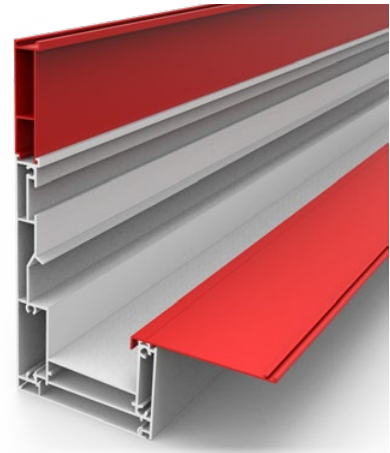
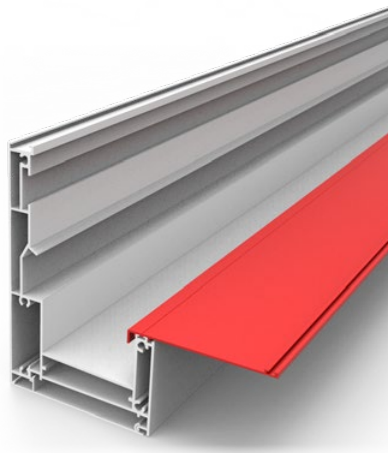
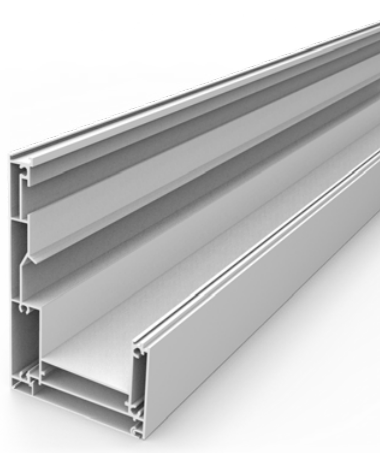
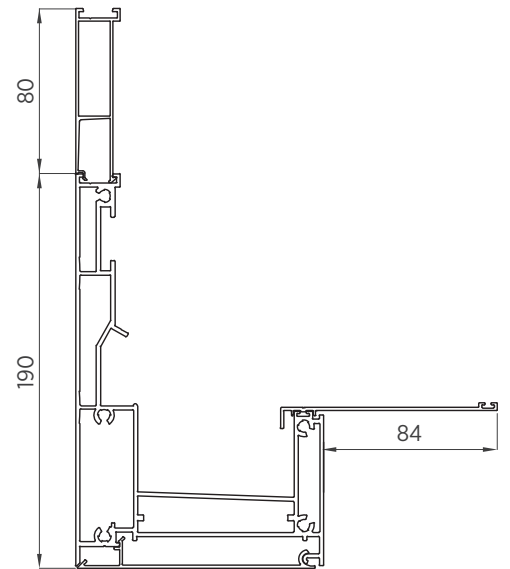
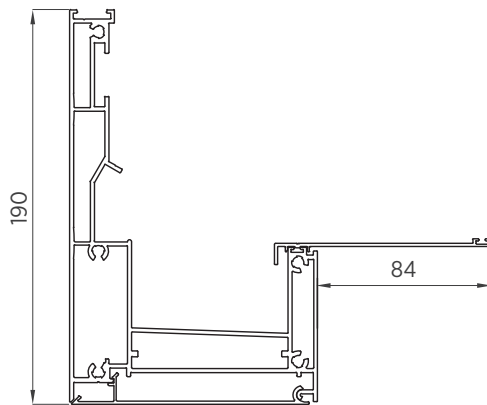
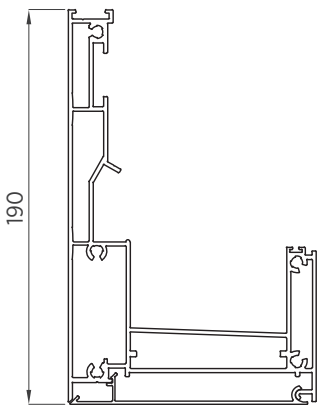




VERBINDUNGSPROFIL DES ANTRIEBS MIT DEN LAMELLEN



KONSTRUKTIONSTYPEN VON ÜBERDACHUNG



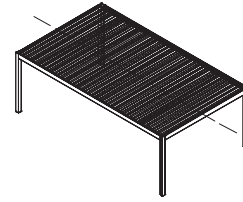
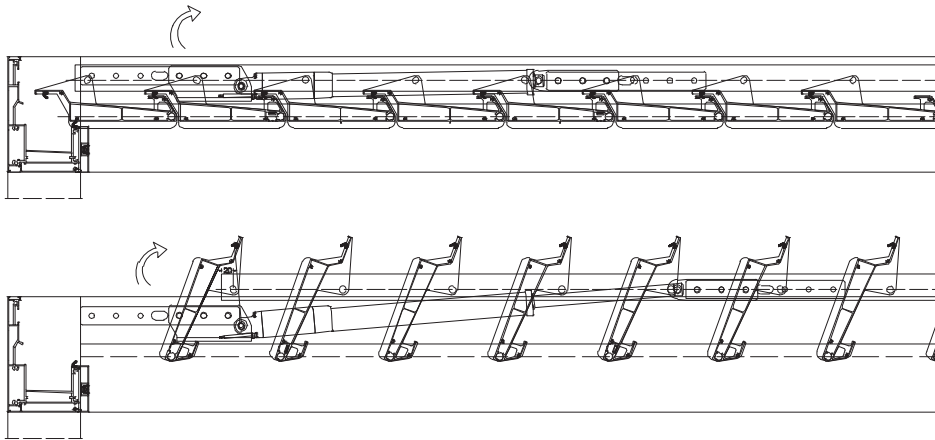
TYP 1 – Schnitt durch das Überdachungsprofil
Basisversion

TYP 2 – Schnitt durch das Überdachungsprofil
Verlängerung der Auslage

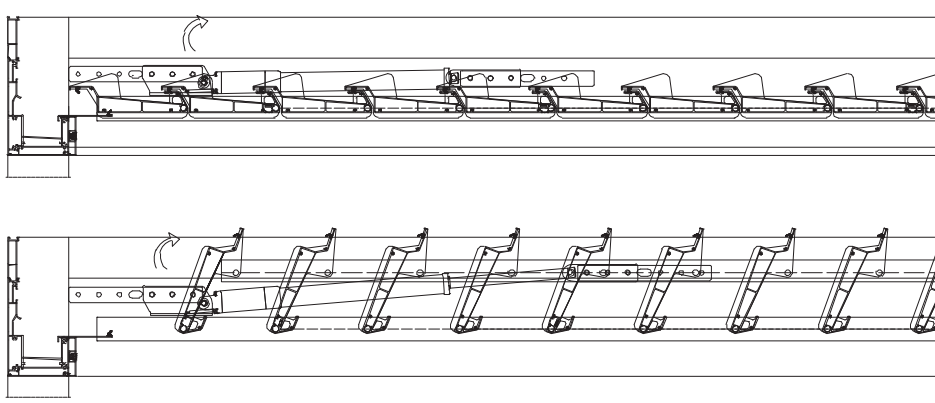
TYP 3 – Schnitt durch das Überdachungsprofil
Erweiterung und Erhöhung der Überdachung



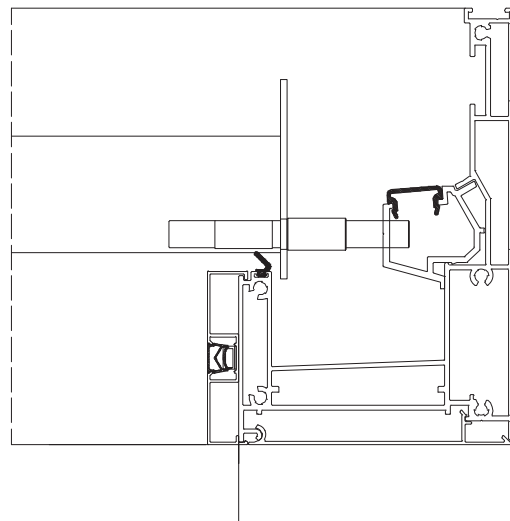
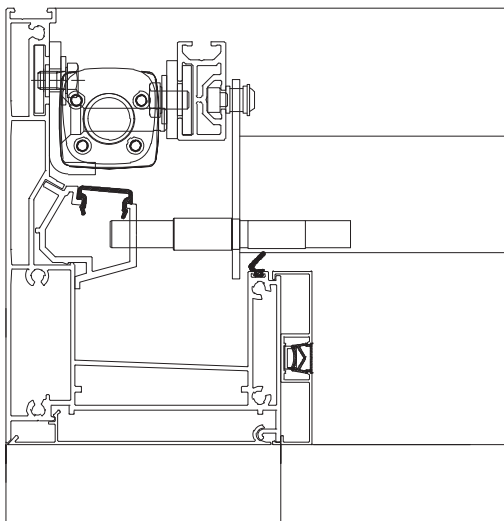
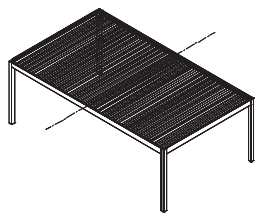
SCHNITT DURCH DIE ÜBERDACHUNG - STANDARD



SCHNITTE DURCH DIE ÜBERDACHUNG MIT ERHÖHUNG UND ERWEITERUNG



LÄNGSSCHNITT DURCH DIE ÜBERDACHUNG UND LAMELLEN

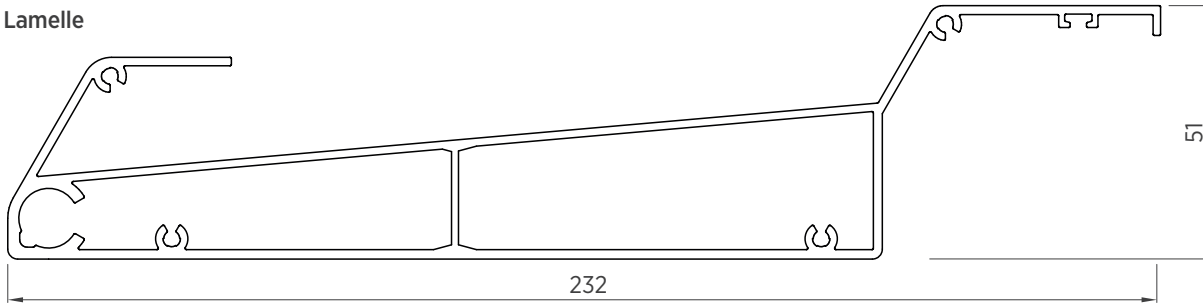




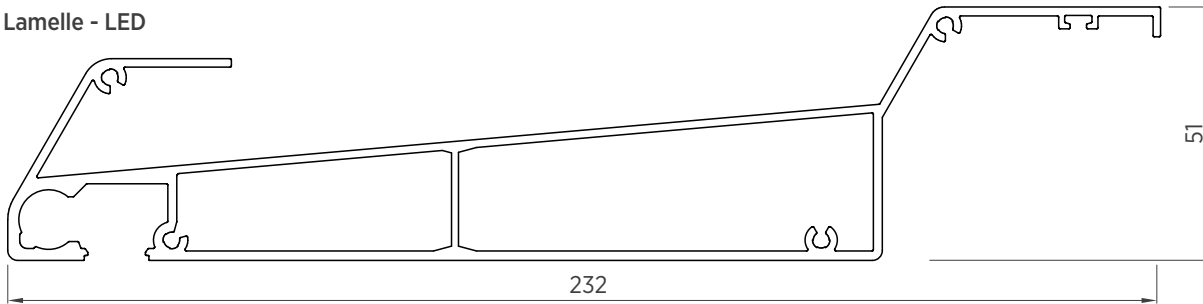
LAMELLEN

LAMELLEN - SCHNITTE

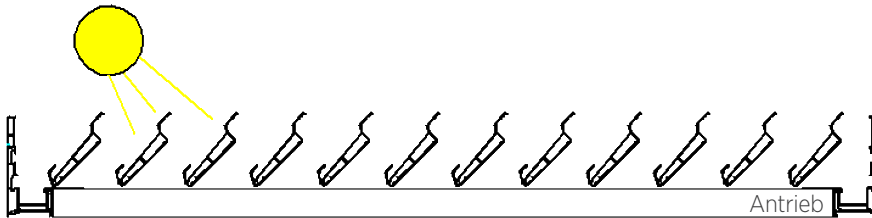
Lamelle



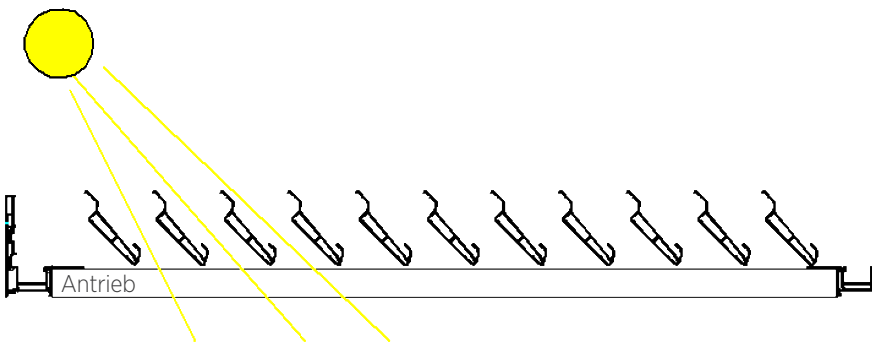
Lamelle - LED



ÖFFNUNGSMÖGLICHKEITEN



Nach vorne

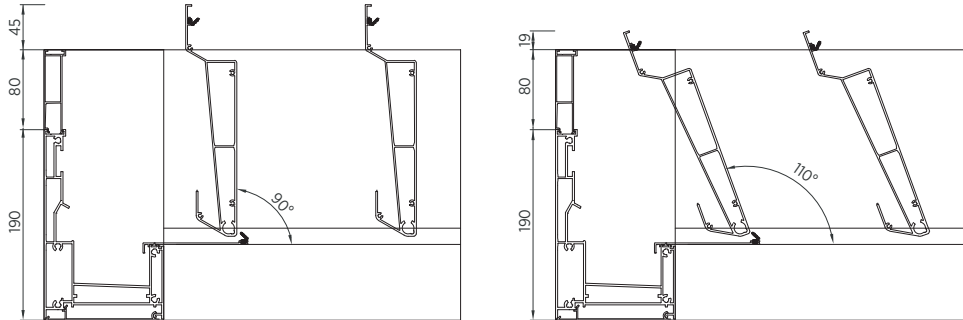


Nach hinten

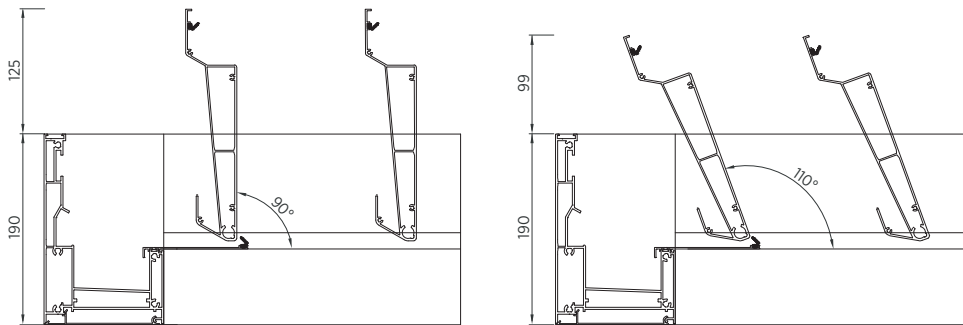


DREHUNG DER LAMELLEN - ÖFFNUNGSRICHTUNG

Es kann zwischen zwei Drehrichtungen der Lamellen gewählt werden. Die gewählte Richtung beeinflusst die Möglichkeit, die Lichtmenge, den Schatten und den Luftdurchlass zwischen den Lamellen der Pergola zu regulieren (siehe Abbildungen zur Drehung der Lamellen nach vorne oder nach hinten).



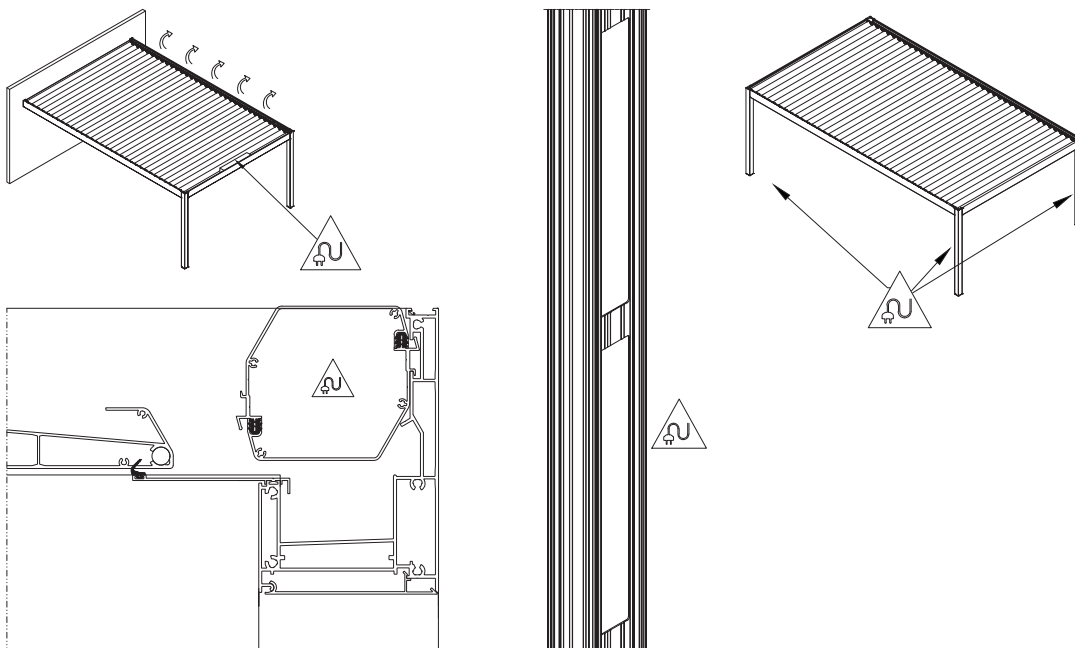
Höhe der Lamellen bei einer Öffnung von 90 und 110 Grad in der Überdachung mit einer Erhöhung von 80 [mm].



Höhe der Lamellen bei einer Öffnung von 90 und 110 Grad in der Standardüberdachung.

ELEKTRIK IN DER PERGOLA ECHO

Bei der freistehenden Pergola ECHO kann die Elektrik in einem der ausgewählten Pfosten oder in der Überdachung installiert werden, während sie sich bei der wandmontierten Variante immer in der Überdachung der Pergola befindet.



Elektrik in der Überdachung

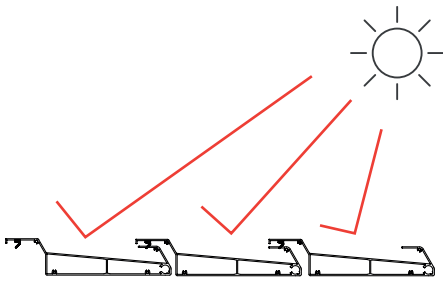
Elektrik im Pfosten



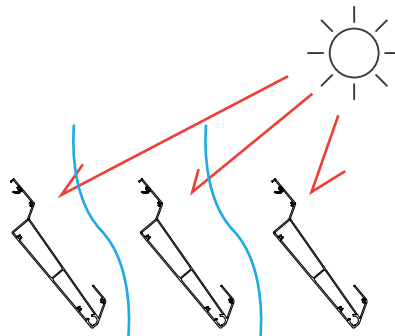
FUNKTIONEN DER BIOKLIMATISCHEN PERGOLA

Die bioklimatische Pergola ist ein Beschattungselement und dient zum Schutz vor Sonneneinstrahlung. Durch die Neigung der Lamellen wird eine Belüftung des Bereichs unter dem Dach ermöglicht, während gleichzeitig die Beschattungsfunktion erhalten bleibt.

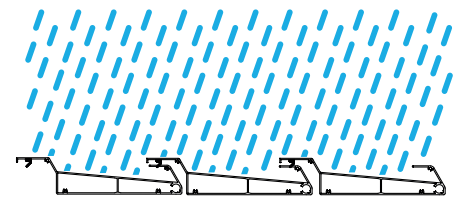
Sonnenschutz



**Sonnenschutz
mit Kühlfunktion**



Regenschutz



PERGOLA ECHO - WITTERUNGSBESTÄNDIGKEIT

WASSER

Die Pergola ECHO besitzt eine offene Außenkonstruktion und kann nicht mit einem geschlossenen, isolierten und vollständig wasser- und winddichten Wintergarten verglichen werden. Es handelt sich um eine bioklimatische Pergola mit einem Dach aus beweglichen Lamellen. Aufgrund der beweglichen Dachkonstruktion ist die Pergola nicht unter allen Bedingungen vollständig wasserdicht, obwohl jede Lamelle über die gesamte Länge mit einer Dichtung ausgestattet ist. Während des Regens wird das Wasser in das Rinnenprofil mit integrierter Dichtung geleitet. Dennoch können einzelne Tropfen unter die Pergola gelangen, abhängig von der Regenintensität und den Wetterbedingungen. Daher müssen Möbel, Bodenbeläge und Ausstattung unter der Pergola für den Außenbereich geeignet und witterungsbeständig sein. Die Pergola kann folgende Wassermengen ableiten:

- 50 l/m²/Stunde bei einer Fläche von bis zu 24 m² und einer Seitenlänge von bis zu 7 m, mit zwei Wasserabläufen,
- 70 l/m²/Stunde bei einer Fläche von mehr als 24 m² und einer Seitenlänge von bis zu 7 m, mit drei Wasserabläufen.

Die Wasserableitung erfolgt über die Pfosten.

Die angegebenen Werte gelten für freistehende Pergolen. Wenn die Pergola mit einem Gebäude verbunden ist, kann die abzuleitende Wassermenge unterschiedlich sein. Wasser von anderen Dachflächen darf nicht auf das Dach der Pergola geleitet werden. Aufgrund der Temperaturunterschiede über und unter der Pergola kann sich bei kaltem Wetter auf der Unterseite und in der Konstruktion der Pergola Kondenswasser bilden.

WIND

Im geschlossenen Zustand hält die Pergola Windgeschwindigkeiten von bis zu 185 km/h stand, bei geöffneten Lamellen sind es 130 km/h. Pergola mit Zip-Screen-Sonnenschutz – der Sonnenschutz muss angehoben sein. Der in der Pergola integrierte Windsensor muss obligatorisch montiert sein.

SCHNEE

Für den ordnungsgemäßen Betrieb und zur Gewährleistung der Sicherheit müssen die Lamellen bei Schneefall in einer Position von 90° geöffnet werden. Im Falle von Vereisung ist das Bewegen der Lamellen verboten, da dies zu Schäden führen kann. Die Pergola ECHO verfügt über ein Steuergerät mit integriertem Temperatursensor, der werkseitig so eingestellt ist, dass sich die Lamellen bei einer Temperatur von 5°C automatisch leicht öffnen. In diesem Zustand bleiben die Lamellen zu etwa 90% geschlossen.

WICHTIG:

Nach einem Stromausfall funktioniert beim ersten Start der Pergola der Überlastsensor nicht und der Motor kalibriert die Endpositionen der Lamellen. Bei vorhandener Schneedecke kann das Einschalten des Motors zu Schäden am Antrieb und an den Lamellen führen.

AUSSTATTUNG

LAMELLENANTRIEB

Die Pergola ECHO ist standardmäßig mit einem SOMFY-Antrieb ausgestattet, der die Lamellen an der Überdachung öffnet und schließt. Der Antrieb kann mit der 5-Kanal-Fernbedienung Situo 5 VAR A/M in der io-Version oder der 16-Kanal-Fernbedienung Ysia Patio in der io-Version gesteuert werden. Der Antrieb kann auf der linken oder rechten Seite der Pergola angebracht werden (siehe Konfigurator).



5-Kanal-Fernbedienung
Situo 5 VAR A/M io



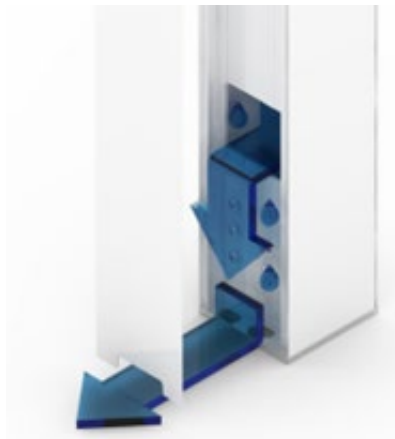
16-Kanal-Fernbedienung
Ysia Patio io



WASSERABLEITUNG

Jede ECHO-Pergola ist mit einem innovativen System zur Ableitung von Regenwasser vom gesamten Dach ausgestattet. Die Lamellen wurden so konzipiert, dass das Wasser beim Öffnen auf den Lamellen verbleibt und direkt in die Regenrinne abfließt, anstatt in das Innere der Pergola zu gelangen.

Die Wasserableitung erfolgt über die Pfosten, wobei zwei Optionen zur Auswahl stehen: rund oder quadratisch.



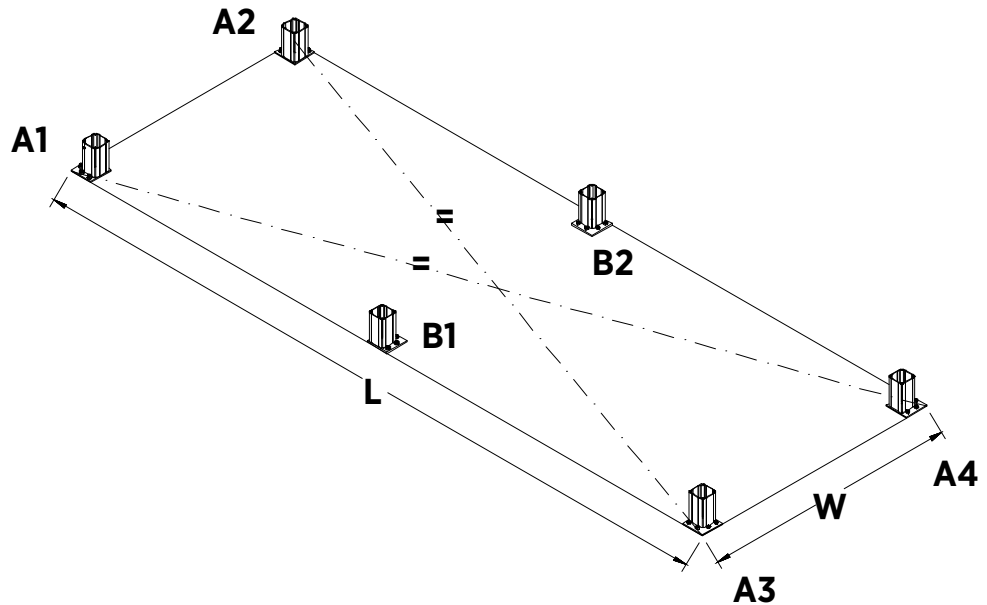
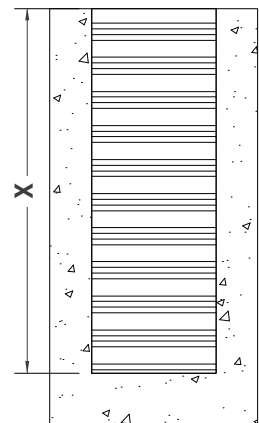
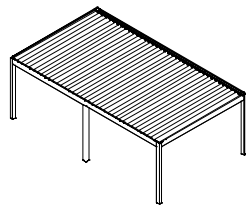
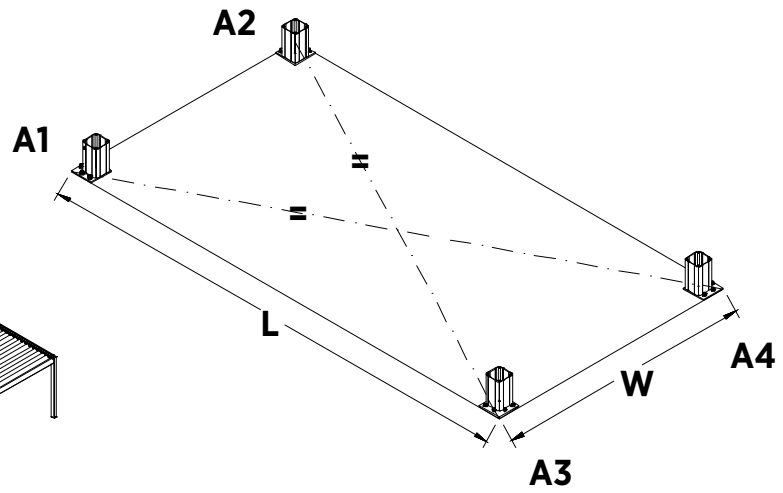
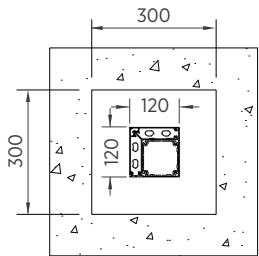
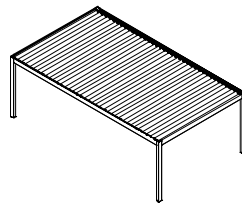
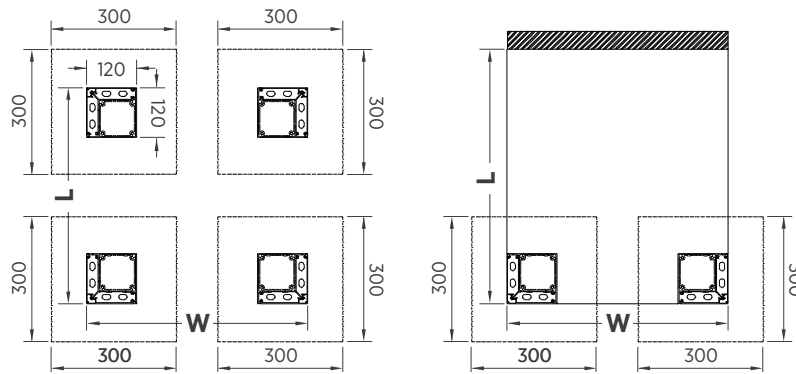
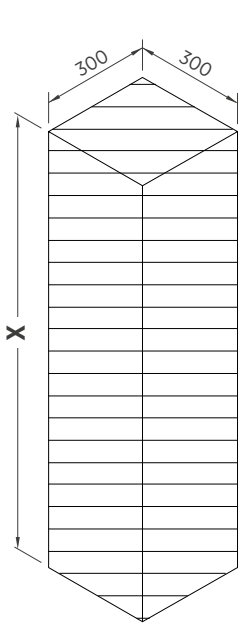
BELEUCHTUNG

Die Pergola ECHO kann mit einer zusätzlichen LED-Linienbeleuchtung in den Lamellen oder einer LED-Beleuchtung in der Regenrinne ausgestattet werden.





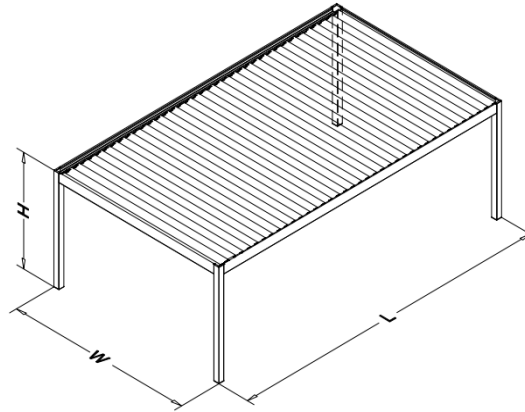
VORBEREITUNG DES FUNDAMENTS UND DER BETONPLATTE.





GEWICHT

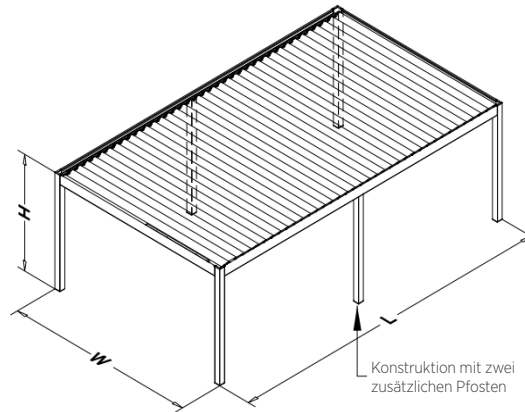
GEWICHT EINER FREISTEHENDEN PERGOLA



Lamellen	6	7	8	9	10	11	12	13	14	15	16	17	18	19	20	21	22	23	24	25	26	
Ausladung (Länge)	1280	1460	1640	1820	2000	2180	2360	2540	2720	2900	3080	3260	3440	3620	3800	3980	4160	4340	4520	4700	4880	
BREITE	1200	167	173	180	186	193	199	204	211	217	223	227	236	242	248	254	260	267	272	278	284	291
	1300	170	176	184	190	197	203	209	216	223	229	233	243	249	255	262	268	275	281	287	293	300
	1400	173	180	188	194	201	208	214	222	228	235	240	249	255	262	269	275	283	289	295	301	310
	1500	176	183	191	198	206	212	219	227	234	240	246	256	262	269	277	283	291	298	304	310	319
	1600	179	186	195	202	210	217	225	232	239	246	252	262	269	276	284	290	299	306	312	318	329
	1700	182	190	199	206	215	222	230	237	245	252	259	269	276	283	292	298	307	315	321	327	338
	1800	185	193	203	210	219	226	235	242	251	258	265	275	283	290	299	306	315	323	329	335	348
	1900	188	197	206	214	223	231	240	247	256	264	271	282	289	297	307	313	323	332	338	344	357
	2000	191	200	210	218	228	235	245	253	262	269	277	288	296	304	314	321	331	340	346	352	367
	2100	194	201	214	222	232	240	250	258	267	275	284	295	303	311	322	328	339	349	355	361	376
	2200	197	204	217	226	237	245	255	263	273	281	290	301	310	318	329	336	347	357	363	369	386
	2300	200	207	221	230	241	249	260	268	279	287	296	308	317	325	337	344	355	366	372	378	395
	2400	203	210	225	234	245	254	265	273	284	293	303	314	323	332	344	351	363	374	380	386	405
	2500	206	213	228	238	250	258	270	278	290	298	309	321	330	339	352	359	371	383	389	395	414
	2600	209	216	232	242	254	263	275	283	295	304	315	327	337	346	359	366	379	391	397	403	424
	2700	212	219	236	246	259	268	280	289	301	310	322	334	344	353	367	374	387	400	406	412	433
	2800	215	222	240	250	263	272	285	294	307	316	328	340	351	360	374	382	395	408	414	420	443
	2900	218	225	243	254	267	277	290	299	312	322	334	347	357	367	382	389	403	417	423	429	452
	3000	221	228	247	258	272	281	295	304	318	327	340	353	364	374	389	397	411	425	431	437	462
	3100	224	231	251	262	276	286	300	309	323	333	347	360	371	381	397	404	419	434	440	446	471
	3200	227	234	254	266	281	291	305	314	329	339	353	366	378	388	404	412	427	442	448	454	481
	3300	230	237	258	270	285	295	310	319	335	345	359	373	385	395	412	420	435	451	457	463	490
	3400	233	240	262	274	289	300	315	325	340	351	366	379	391	402	419	427	443	459	465	471	500
	3500	236	243	265	278	294	304	320	330	346	356	372	386	398	409	427	435	451	468	474	480	509
	3600	239	246	269	282	298	309	326	335	351	362	378	392	405	416	434	442	459	476	482	488	519
	3700	242	249	273	286	303	314	331	340	357	368	385	399	412	423	442	450	467	485	491	497	528
3800	245	252	277	290	307	318	336	345	363	374	391	405	419	430	449	458	475	493	499	505	538	
3900	248	254	280	294	311	324	341	350	368	380	397	412	426	437	457	465	483	502	508	514	543	
4000	255	270	284	300	315	329	344	356	371	386	401	416	432	448	461	476	491	509	521	528	552	



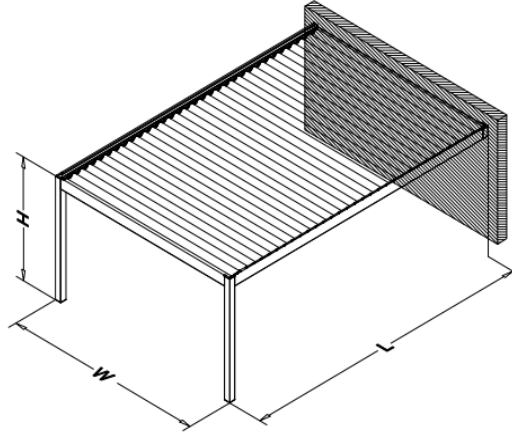
GEWICHT EINER FREISTEHENDEN PERGOLA



Lamellen	27	28	29	30	31	32	33	34	35	36	37	
Ausladung (Länge)	5060	5240	5420	5600	5780	5960	6140	6320	6500	6680	6860	
BREITE	1200	323	330	336	342	348	354	360	366	373	379	385
	1300	333	340	346	352	359	365	372	378	385	391	398
	1400	343	350	356	363	370	377	383	390	397	403	411
	1500	352	360	367	374	381	388	395	402	409	416	423
	1600	362	370	377	384	392	399	406	414	421	428	436
	1700	371	380	387	395	403	411	418	425	434	440	449
	1800	381	390	397	405	413	422	429	437	446	452	462
	1900	391	400	408	416	424	433	441	449	458	464	475
	2000	400	410	418	427	435	445	452	461	470	477	487
	2100	410	420	428	437	446	456	464	473	482	489	500
	2200	419	430	439	448	457	467	475	484	495	501	513
	2300	429	440	449	458	468	478	487	496	507	513	526
	2400	439	450	459	469	479	490	498	508	519	525	539
	2500	448	460	469	480	490	501	510	520	531	538	551
	2600	458	470	480	490	501	512	521	532	543	550	564
	2700	467	480	490	501	512	524	533	543	556	562	577
	2800	477	490	500	511	522	535	544	555	568	574	590
	2900	487	500	511	522	533	546	556	567	580	586	603
	3000	496	510	521	533	544	557	567	579	592	599	615
	3100	506	520	531	543	555	569	579	591	604	611	628
3200	515	530	542	554	566	580	590	602	617	623	641	
3300	525	540	552	564	577	591	602	614	629	635	654	
3400	535	550	562	575	588	603	613	626	641	647	667	
3500	544	560	572	586	599	614	625	638	653	660	679	
3600	554	570	583	596	610	625	636	650	665	672	692	
3700	563	580	593	607	620	637	648	661	678	684	705	
3800	573	590	603	617	631	648	659	673	690	696	718	
3900	583	600	614	628	642	659	671	685	702	708	731	
4000	592	610	624	639	653	670	682	697	714	721	743	



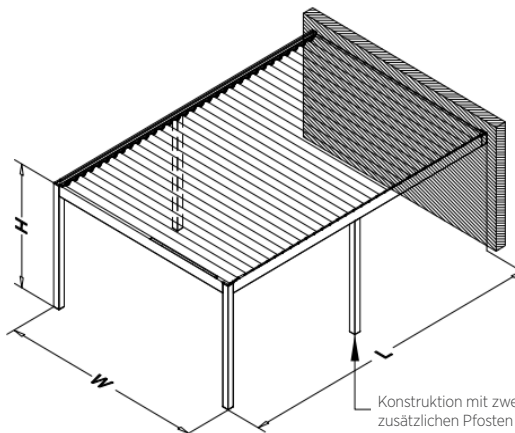
GEWICHT EINER WANDPERGOLA



Lamellen	6	7	8	9	10	11	12	13	14	15	16	17	18	19	20	21	22	23	24	25	26	
Ausladung (Länge)	1430	1610	1790	1970	2150	2330	2510	2690	2870	3050	3230	3410	3590	3770	3950	4130	4310	4490	4670	4850	5030	
BREITE	1200	150	156	163	169	176	182	187	194	200	206	210	219	225	231	237	243	250	255	261	267	274
	1300	153	159	167	173	180	186	192	199	206	212	216	226	232	238	245	251	258	264	270	276	283
	1400	156	163	171	177	184	191	197	205	211	218	223	232	238	245	252	258	266	272	278	284	293
	1500	159	166	174	181	189	195	202	210	217	223	229	239	245	252	260	266	274	281	287	293	302
	1600	162	169	178	185	193	200	208	215	222	229	235	245	252	259	267	273	282	289	295	301	312
	1700	165	173	182	189	198	205	213	220	228	235	242	252	259	266	275	281	290	298	304	310	321
	1800	168	176	186	193	202	209	218	225	234	241	248	258	266	273	282	289	298	306	312	318	331
	1900	171	180	189	197	206	214	223	230	239	247	254	265	272	280	290	296	306	315	321	327	340
	2000	174	183	193	201	211	218	228	236	245	252	260	271	279	287	297	304	314	323	329	335	350
	2100	177	184	197	205	215	223	233	241	250	258	267	278	286	294	305	311	322	332	338	344	359
	2200	180	187	200	209	220	228	238	246	256	264	273	284	293	301	312	319	330	340	346	352	369
	2300	183	190	204	213	224	232	243	251	262	270	279	291	300	308	320	327	338	349	355	361	378
	2400	186	193	208	217	228	237	248	256	267	276	286	297	306	315	327	334	346	357	363	369	388
	2500	189	196	211	221	233	241	253	261	273	281	292	304	313	322	335	342	354	366	372	378	397
	2600	192	199	215	225	237	246	258	266	278	287	298	310	320	329	342	349	362	374	380	386	407
	2700	195	202	219	229	242	251	263	272	284	293	305	317	327	336	350	357	370	383	389	395	416
	2800	198	205	223	233	246	255	268	277	290	299	311	323	334	343	357	365	378	391	397	403	426
	2900	201	208	226	237	250	260	273	282	295	305	317	330	340	350	365	372	386	400	406	412	435
	3000	204	211	230	241	255	264	278	287	301	310	323	336	347	357	372	380	394	408	414	420	445
	3100	207	214	234	245	259	269	283	292	306	316	330	343	354	364	380	387	402	417	423	429	454
3200	210	217	237	249	264	274	288	297	312	322	336	349	361	371	387	395	410	425	431	437	464	
3300	213	220	241	253	268	278	293	302	318	328	342	356	368	378	395	403	418	434	440	446	473	
3400	216	223	245	257	272	283	298	308	323	334	349	362	374	385	402	410	426	442	448	454	483	
3500	219	226	248	261	277	287	303	313	329	339	355	369	381	392	410	418	434	451	457	463	492	
3600	222	229	252	265	281	292	309	318	334	345	361	375	388	399	417	425	442	459	465	471	502	
3700	225	232	256	269	286	297	314	323	340	351	368	382	395	406	425	433	450	468	474	480	511	
3800	228	242	260	273	290	301	319	328	346	357	374	388	402	413	432	441	458	476	482	488	521	
3900	231	247	263	277	294	307	324	333	351	363	380	395	409	420	440	448	466	485	491	497	526	
4000	238	253	267	283	298	312	327	339	354	369	384	399	415	431	444	459	474	492	504	511	535	



GEWICHT EINER WANDPERGOLA



Lamellen	27	28	29	30	31	32	33	34	35	36	37
Ausladung (Länge)	5210	5390	5570	5750	5930	6110	6290	6470	6650	6830	7010
BREITE 1200	306	313	319	325	331	337	343	349	356	362	368
1300	316	323	329	335	342	348	355	361	368	374	381
1400	326	333	339	346	353	360	366	373	380	386	394
1500	335	343	350	357	364	371	378	385	392	399	406
1600	345	353	360	367	375	382	389	397	404	411	419
1700	354	363	370	378	386	394	401	408	417	423	432
1800	364	373	380	388	396	405	412	420	429	435	445
1900	374	383	391	399	407	416	424	432	441	447	458
2000	383	393	401	410	418	428	435	444	453	460	470
2100	393	403	411	420	429	439	447	456	465	472	483
2200	402	413	422	431	440	450	458	467	478	484	496
2300	412	423	432	441	451	461	470	479	490	496	509
2400	422	433	442	452	462	473	481	491	502	508	522
2500	431	443	452	463	473	484	493	503	514	521	534
2600	441	453	463	473	484	495	504	515	526	533	547
2700	450	463	473	484	495	507	516	526	539	545	560
2800	460	473	483	494	505	518	527	538	551	557	573
2900	470	483	494	505	516	529	539	550	563	569	586
3000	479	493	504	516	527	540	550	562	575	582	598
3100	489	503	514	526	538	552	562	574	587	594	611
3200	498	513	525	537	549	563	573	585	600	606	624
3300	508	523	535	547	560	574	585	597	612	618	637
3400	518	533	545	558	571	586	596	609	624	630	650
3500	527	543	555	569	582	597	608	621	636	643	662
3600	537	553	566	579	593	608	619	633	648	655	675
3700	546	563	576	590	603	620	631	644	661	667	688
3800	556	573	586	600	614	631	642	656	673	679	701
3900	566	583	597	611	625	642	654	668	685	691	714
4000	575	593	607	622	636	653	665	680	697	704	726



VERFÜGBARE FARBEN

STANDARDFARBEN (MATT STRUKTUR)

Modern Black (RAL 9005)	Modern Pearl (RAL 1013)	Modern White (RAL 9010)	RAL 3000	RAL 5003	RAL 5004
RAL 6005	RAL 6009	RAL 6012	RAL 7006	RAL 7021	RAL 7024
RAL 7026	RAL 7035	RAL 7037	RAL 7043	RAL 7047	RAL 8011
RAL 8014	RAL 9001	RAL 9016	Želiwo	Kwarc	Andere RAL-Farben

FARBEN HOME INCLUSIVE 2.0

HI SMOKE GREEN	HI WILLOW GREEN	HI FERN GREEN	HI DEEP GREEN	HI COMFORT GREY	HI WARM STONE
HI QUARTZ GREY	HI BROWN STONE	HI TRUE BLUE	HI MARINA HORIZON	HI ANTHRACITE	HI MODERN GRAPHITE
HI MOODY CORAL	HI FLAME RED	HI MODERN MAROON	HI DEEP BROWN	HI COSMIC BLACK	HI FOGGY QUARTZ

DECOR

Golden Oak	Nussbaum	Mahagoni	Winchester	Wenge (Eiche Dunkel)	Anteak
Calvados	Ebenholz	Titan	Eiche Pinia	Beton	Oak Toffee



SONNENSCHUTZ - ZIP SCREEN



ZIP SCREEN

– ist ein modernes Sonnenschutzsystem, das vor Sonneneinstrahlung schützt und für eine angemessene Beschattung sorgt. Sonnenschutzvorrichtungen in Form von Screens sind sehr funktionale Lösungen: oft ersetzen sie Moskitonetze und sorgen bei Anwendungen von Blackout-Material für eine effektive Verdunkelung. Dank der großen Auswahl an Farben für die Konstruktionselemente und Stoffe lässt sich der Screen-Sonnenschutz sowohl an moderne als auch an traditionelle architektonische Objekte perfekt anpassen.

KONSTRUKTIONSELEMENTE

bestehen aus hochwertigen, pulverbeschichteten Aluminiumprofilen. Die Anwendungen von Aluminium gewährleistet die Langlebigkeit und Widerstandsfähigkeit der Konstruktion über viele Jahre hinweg. Die Führungsschienen und Kassetten sind in vielen verschiedenen RAL-Farben mit Mattstruktur erhältlich, die zur Konstruktion der Pergola passen.

STOFFE

– Auswahl an hochwertigen Stoffen umfasst transparente und undurchsichtige Stoffe, die durch Reflexion und Absorption des Sonnenlichts dessen Intensität um bis zu 100 % reduzieren (je nach Stoffauswahl) und gleichzeitig die UV-Strahlung verringern.

WARTUNG VON ZIP-SCREEN-MATERIALIEN

Dank ihrer glatten Oberfläche sind die Materialien witterungsbeständig und leicht zu reinigen. Es wird empfohlen, die Stoffe regelmäßig mit einem milden Reinigungsmittel/Seife in Sprayform zu reinigen.

1. Reinigungsmittel oder Seife aufsprühen.
2. Zwei bis drei Minuten einwirken lassen, je nach Verschmutzungsgrad.
3. Mit einer weichen Bürste oder einem Tuch in kreisenden Bewegungen reinigen.
4. Mit Wasser abspülen oder mit einem feuchten Schwamm abwischen.

ABMESSUNGEN

Alle ZIP SCREEN-Elemente werden nach Maß gefertigt, um eine optimale Passform zu gewährleisten:

- maximale Abmessungen: 4 850 x 3 000 mm
- minimale Abmessungen: 700 x 500 mm

KONSTRUKTION

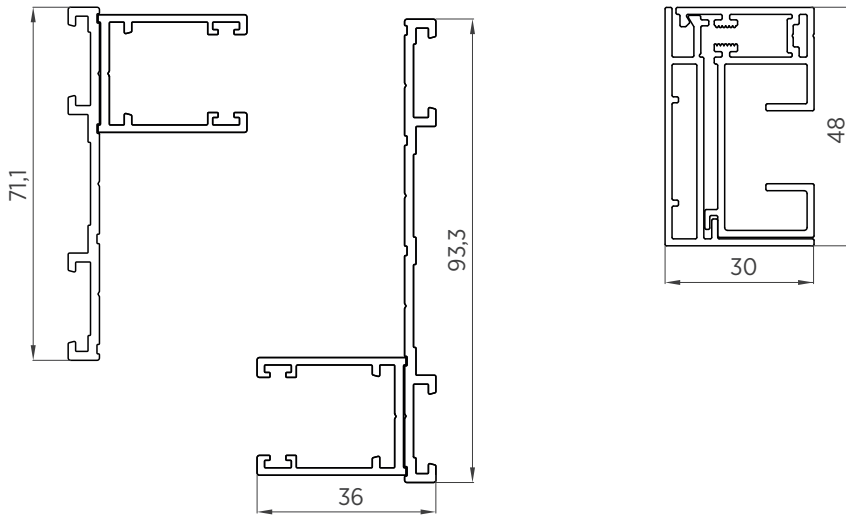
- System ist in einer adaptiven Version erhältlich (für den Einsatz in bestehenden oder im Bau befindlichen Gebäuden).
- System zeichnet sich durch eine flache Kassettenform aus, die eine ästhetische Anpassung der Rollos an jede Konstruktion, z. B. Pergola, gewährleistet.
- Durch die spezielle Anordnung des Materials in zweiteiligen Seitenschienen wird der Stoff entsprechend gespannt und stabil in der Schiene fixiert, wodurch die Windbeständigkeit der Abdeckungen gewährleistet ist.
- Durch das Anbringen des Reißverschlussmechanismus kann der Stoff direkt mit den Führungsschienen verbunden werden, wodurch eine maximale Abdichtung gewährleistet wird.
- Der vollständig in der Kassette versenkbarer Beschwerungs balken garantiert bei geöffneter Abdeckung einen optimalen Lichteinfall in den Raum.
- Mindestbreite des sichtbaren Profils der Führungsschiene 30 x 50 mm.

STEUERUNG

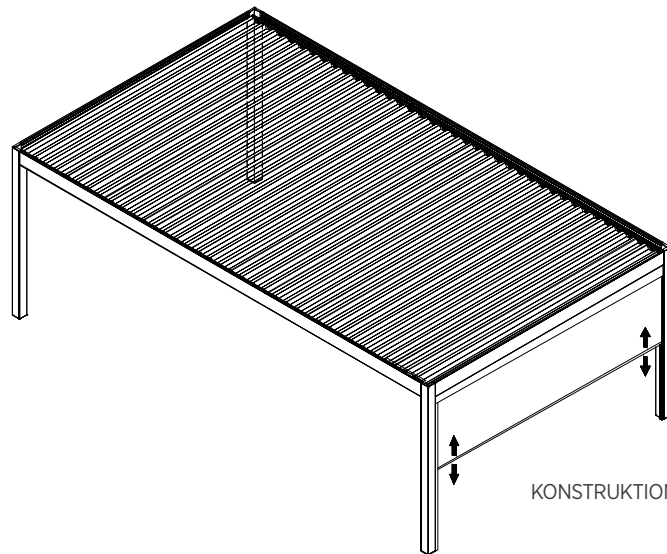
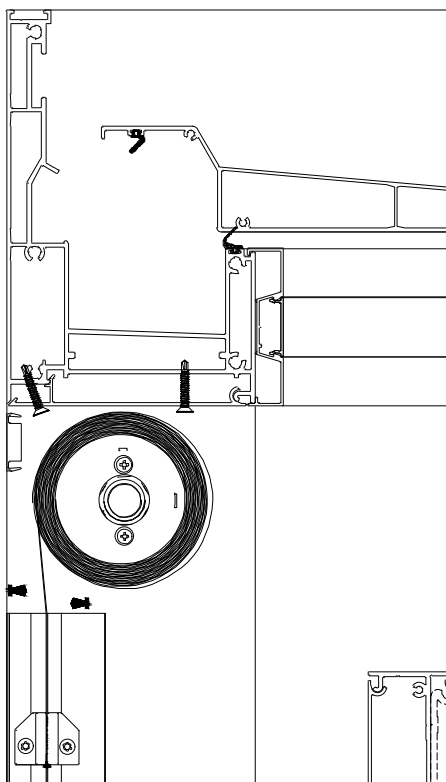
Das Sonnenschutzsystem Zip Screen kann automatisch bedient werden: sowohl mit einer Fernbedienung als auch mit einem Schalter. Es besteht die Möglichkeit, die Sonnenschutzvorrichtungen in ein intelligentes Gebäudesteuerungssystem zu integrieren. ZIP SCREEN für PERGOLEN ist mit einem Antrieb mit Hinderniserkennung ausgestattet.



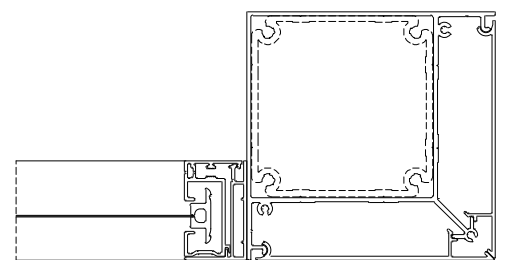
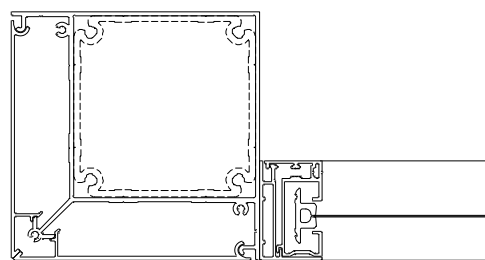
ZIP SCREEN - SCHNITTE



Horizontal- und Vertikalschnitt der Pergola ECHO + Zip Screen



KONSTRUKTION MIT ZIP





ZIP SCREEN

Stoffen von Copaco

serge 100 | SERGE 1%

Eine Kollektion von PVC-beschichteten Glasfasergeweben. Die Gewebe dieser Gruppe zeichnen sich durch eine charakteristische Schrägbindung „Serge“ aus, die ihnen eine außergewöhnliche Dimensionsstabilität verleiht. Die hohe Feuerbeständigkeit und die sehr guten technischen Eigenschaften der Gewebe sorgen für optischen Komfort in den Räumen und schützen gleichzeitig vor übermäßiger Erwärmung der Innenräume.

Technische Parameter

Anwendungen	innen und außen
Zusammensetzung	42% Glasfaser, 58% Polyester
Flächengewicht	638 g/m ²
Dicke	0,78 mm
Zugfestigkeit	321 daN/50 mm Kettfaden, 277 daN/50 mm Schussfaden UNE EN ISO 1421
Reißfestigkeit	5,9 daN Kettfaden, 6,2 daN Schussfaden UNE EN ISO 4674-1

SC1/2002 (Index Aliplast)
Weiß | Weiß



vorne



hinten

SC1/7007 (Index Aliplast)
Perlgrau | Perlgrau

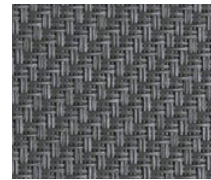


vorne

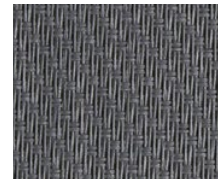


hinten

SC1/1001 (Index Aliplast)
Grau | Grau

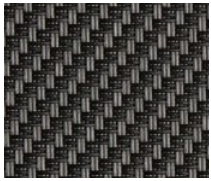


vorne

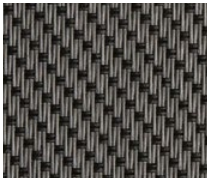


hinten

SC1/1010 (Index Aliplast)
Grau | Dunkelgraphit



vorne



hinten

SC1/10010 (Index Aliplast)
Dunkelgraphit | Dunkelgraphit



vorne



hinten

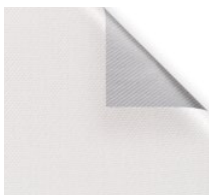
serge 600 | BO Lunar

Eine Kollektion von PVC-beschichteten Glasfasergeweben. Die Gewebe dieser Gruppe zeichnen sich durch eine charakteristische Schrägbindung „Serge“ aus, die ihnen eine außergewöhnliche Dimensionsstabilität verleiht. Die hohe Feuerbeständigkeit und die sehr guten technischen Eigenschaften der Gewebe sorgen für optischen Komfort in den Räumen und schützen gleichzeitig vor übermäßiger Erwärmung der Innenräume.

Technische Parameter

Anwendungen	innen und außen
Zusammensetzung	33% Glasfaser, 47% Polyester, 20% PVC Laminat
Flächengewicht	678 g/m ²
Dicke	0,73 mm
Zugfestigkeit	260 daN/50 mm Kettfaden, 260 daN/50 mm Schussfaden ISO 1421
Reißfestigkeit	8,5 daN Kettfaden, 7,5 daN Schussfaden ISO 4674-1 m. 2

SCOL/002002 (Index Aliplast)
Grau | Weiß



SCOL/001002 (Index Aliplast)
Grau | Weiß



SCOL/001001 (Index Aliplast)
Grau | Grau



SCOL/001010 (Index Aliplast)
Grau | Dunkelgraphit



SCOL/010010 (Index Aliplast)
Dunkelgraphit | Dunkelgraphit



**serge 600 | SERGE 5%**

Eine Kollektion von PVC-beschichteten Glasfasergeweben. Die Gewebe dieser Gruppe zeichnen sich durch eine charakteristische Schrägbindung „Serge“ aus, die ihnen eine außergewöhnliche Dimensionsstabilität verleiht. Die hohe Feuerbeständigkeit und die sehr guten technischen Eigenschaften der Gewebe sorgen für optischen Komfort in den Räumen und schützen gleichzeitig vor übermäßiger Erwärmung der Innenräume.

Technische Parameter

Anwendungen	innen und außen
Zusammensetzung	42% Glasfaser, 58% Polyester
Flächengewicht	525 g/m ²
Dicke	0,74 mm
Zugfestigkeit	260 daN/50 mm Kettfaden, 260 daN/50 mm Schussfaden ISO 1421
Reißfestigkeit	8,5 daN Kettfaden, 7,5 daN Schussfaden ISO 4674-1 m. 2

SC5/2002 (Index Aliplast)
Weiß | Weiß



vorne

hinten

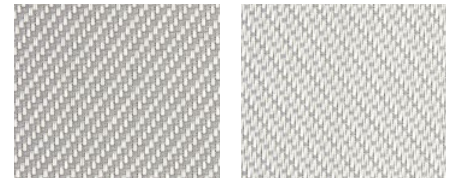
SC5/8002 (Index Aliplast)
Leinen | Weiß



vorne

hinten

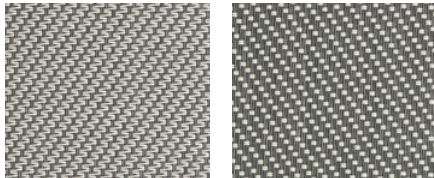
SC5/2007 (Index Aliplast)
Weiß | Perlgrau



vorne

hinten

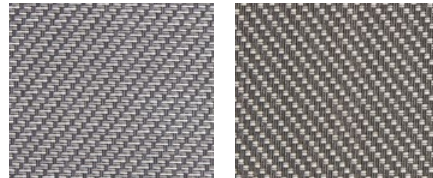
SC5/1002 (Index Aliplast)
Grau | Weiß



vorne

hinten

SC5/1061 (Index Aliplast)
Weißgrau | Perlgrau



vorne

hinten

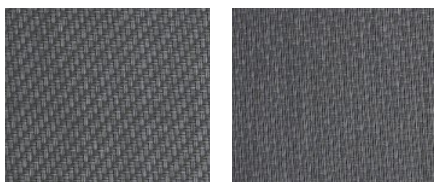
SC5/7007 (Index Aliplast)
Perlgrau | Perlgrau



vorne

hinten

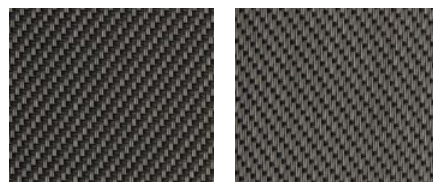
SC5/1001 (Index Aliplast)
Grau | Grau



vorne

hinten

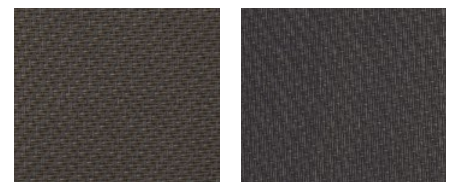
SC5/1010 (Index Aliplast)
Grau | Dunkelgraphit



vorne

hinten

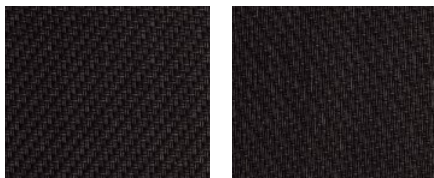
SC5/10011 (Index Aliplast)
Dunkelgraphit | Braun



vorne

hinten

SC5/10010 (Index Aliplast)
Dunkelgraphit | Dunkelgraphit



vorne

hinten

SC5/1003 (Index Aliplast)
Grau | Sand



vorne

hinten

SC5/8008 (Index Aliplast)
Leinen | Leinen



vorne

hinten



ZIP SCREEN

Serge Ferrari Group

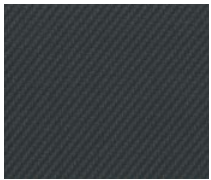
SOLTIS 7635 | Durchsichtigkeit des Stoffes 5%

Eine Kollektion von Verbundstoffen Soltis ist eine Reihe von Verbundstoffen für den Sonnenschutz im Innen- und Außenbereich von Gebäuden. Je nach Anforderungen an die Außenansicht können sie perforiert, wasserdicht und sogar undurchsichtig sein, um Schutz vor Hitze oder schlechtem Wetter sowie vollständige Undurchsichtigkeit und Privatsphäre zu gewährleisten.

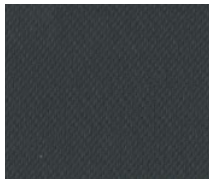
Technische Parameter

Anwendungen	außen
Zusammensetzung	42% Glasfaser, 58% Polyester
Flächengewicht	515 g/m ²
Dicke	0,73 mm
Zugfestigkeit	300/250 daN/5 cm Kettfaden, 674/562 lbs/2 Zoll Schussfaden ISO 1421
Reißfestigkeit	23/19 daN Kettfaden, 52/43 lbs Schussfaden DIN 53.363

SC5/52107 (Index Aliplast)
Schwarz | Schwarz

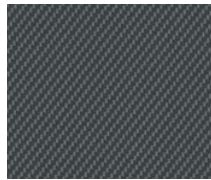


vorne



hinten

SC5/52106 (Index Aliplast)
Grau | Schwarz

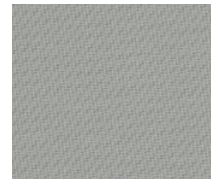


vorne

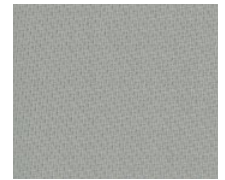


hinten

SC5/52103 (Index Aliplast)
Perle | Perle



vorne



hinten

SC5/52101 (Index Aliplast)
Weiß | Weiß

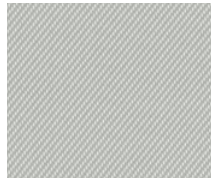


vorne



hinten

SC5/52102 (Index Aliplast)
Weiß | Perle

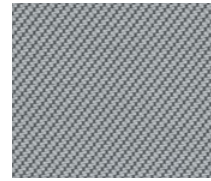


vorne

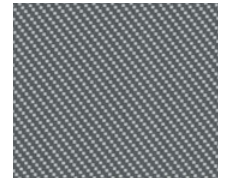


hinten

SC5/52142 (Index Aliplast)
Grau | Weiß

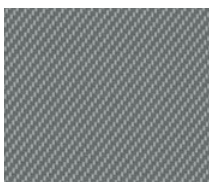


vorne



hinten

SC5/52104 (Index Aliplast)
Perle | Grau

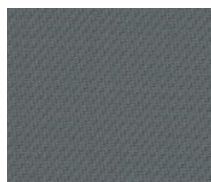


vorne



hinten

SC5/52105 (Index Aliplast)
Grau | Grau

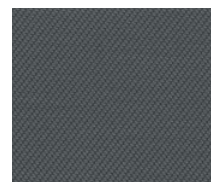


vorne

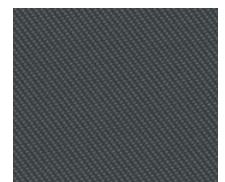


hinten

SC5/52108 (Index Aliplast)
Schwarz | Grau

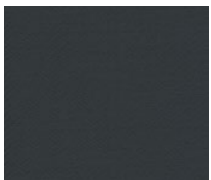


vorne

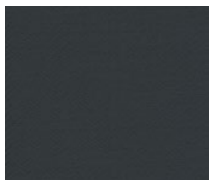


hinten

SC5/52144 (Index Aliplast)
Anthrazit | Grau

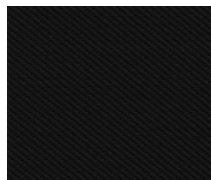


vorne

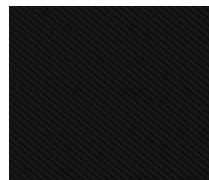


hinten

SC5/52143 (Index Aliplast)
Tiefschwarz | Tiefschwarz

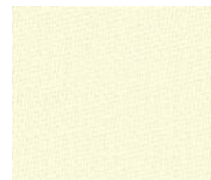


vorne



hinten

SC5/52173 (Index Aliplast)
Leinen | Leinen



vorne



hinten

SC5/52174 (Index Aliplast)
Leinen | Weiß



vorne



hinten



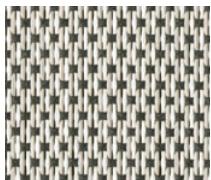
SOLTIS VEOZIP | Durchsichtigkeit des Stoffes 5%

Eine Kollektion von Verbundstoffen Soltis ist eine Reihe von Verbundstoffen für den Sonnenschutz im Innen- und Außenbereich von Gebäuden. Je nach Anforderungen an die Außenansicht können sie perforiert, wasserdicht und sogar undurchsichtig sein, um Schutz vor Hitze oder schlechtem Wetter sowie vollständige Undurchsichtigkeit und Privatsphäre zu gewährleisten.

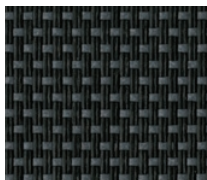
Technische Parameter

Anwendungen	außen
Zusammensetzung	42% Glasfaser, 58% Polyester
Flächengewicht	580 g/m ²
Dicke	0,90 mm
Zugfestigkeit	250/170 daN/ 5 cm Kettfaden, 560/382 Pfund / 2 Pfund Schussfaden, Norma PN-EN ISO 1421
Reißfestigkeit	25/25 daN Kettfaden, 56/56 Pfund Schussfaden DIN 53.363

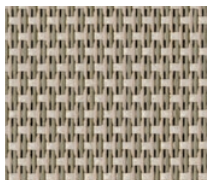
SC5/51185 (Index Aliplast)
Alpenveilchen



SC5/51194 (Index Aliplast)
Schatten



SC5/51187 (Index Aliplast)
Natur



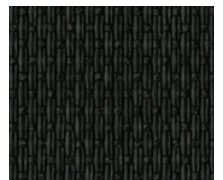
SC5/51184 (Index Aliplast)
Frostweiß



SC5/51186 (Index Aliplast)
Cumulus



SC5/51198 (Index Aliplast)
Graphitschwarz



SOLTIS 92 | Durchsichtigkeit des Stoffes 4%

Eine Kollektion von Verbundstoffen Soltis ist eine Reihe von Verbundstoffen für den Sonnenschutz im Innen- und Außenbereich von Gebäuden. Je nach Anforderungen an die Außenansicht können sie perforiert, wasserdicht und sogar undurchsichtig sein, um Schutz vor Hitze oder schlechtem Wetter sowie vollständige Undurchsichtigkeit und Privatsphäre zu gewährleisten.

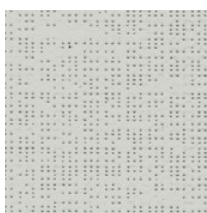
Technische Parameter

Anwendungen	außen
Zusammensetzung	42% Glasfaser, 58% Polyester
Flächengewicht	4% - 420 g/m ²
Dicke	bei 4% - 0,45 mm
Zugfestigkeit	4% - 310/210 daN/5 cm Kettfaden, 697/472 Pfund / 2 Pfund Schussfaden PN-EN ISO 1421
Reißfestigkeit	4% - 45/20 daN Kettfaden, 101/45 Pfund Schussfaden DIN 53.363

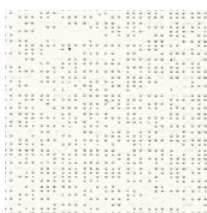
SC4/2047 (Index Aliplast)
Anthrazit



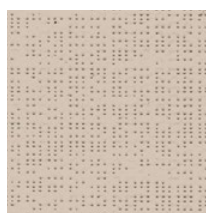
SC4/2171 (Index Aliplast)
Steingrau



SC4/2044 (Index Aliplast)
Weiß



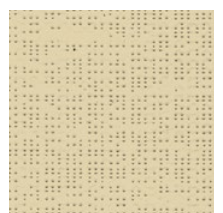
SC4/2135 (Index Aliplast)
Sandbeige



SC4/51176 (Index Aliplast)
Tiefschwarz



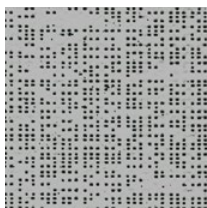
SC4/50265 (Index Aliplast)
Hanf



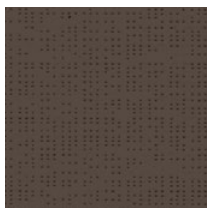
SC4/2175 (Index Aliplast)
Champagner



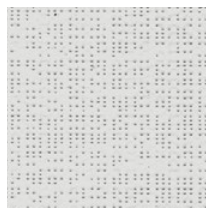
SC4/A2048 (Index Aliplast)
Aluminium



SC4/2043 (Index Aliplast)
Braun



SC4/50272 (Index Aliplast)
Wolke





SLIDE GLASS



SLIDE GLASS

– ist ein Schiebesystem für Glaskonstruktionen ohne Wärmedämmung, das für den Einbau in vertikale Wände von Pergolen vorgesehen ist. Glastüren und minimal sichtbare Aluminiumprofilkanten definieren diskret die Grenzen des Außenbereichs und betonen das Gefühl der Durchgängigkeit zwischen Innenraum und Umgebung.

SLIDE GLASS - MERKMALE

- 3- oder 4-spurigen Führungsschienen.
- Die Schienensysteme, auf denen sich die Flügel bewegen, können aus Aluminium oder Edelstahl gefertigt sein; sie können unabhängig sein oder in Laufschiene montiert werden.
- Das System ist mit speziellen Beschlägen ausgestattet: verstellbare oder nicht verstellbare Laufwagen, am Glas befestigte Griffe und spezielle Hakenschlösser.
- Die Konstruktion kann mit einem eingebauten Verschluss oder einem seitlichen Verschluss mit Schloss gesichert werden (bei einer 4-seitigen Verglasung empfehlen wir, eine der Konstruktionen ohne seitliche Verschlüsse zu lassen).

Füllung: Hartglas mit einer Stärke von 10 mm

Flügelabmessungen:

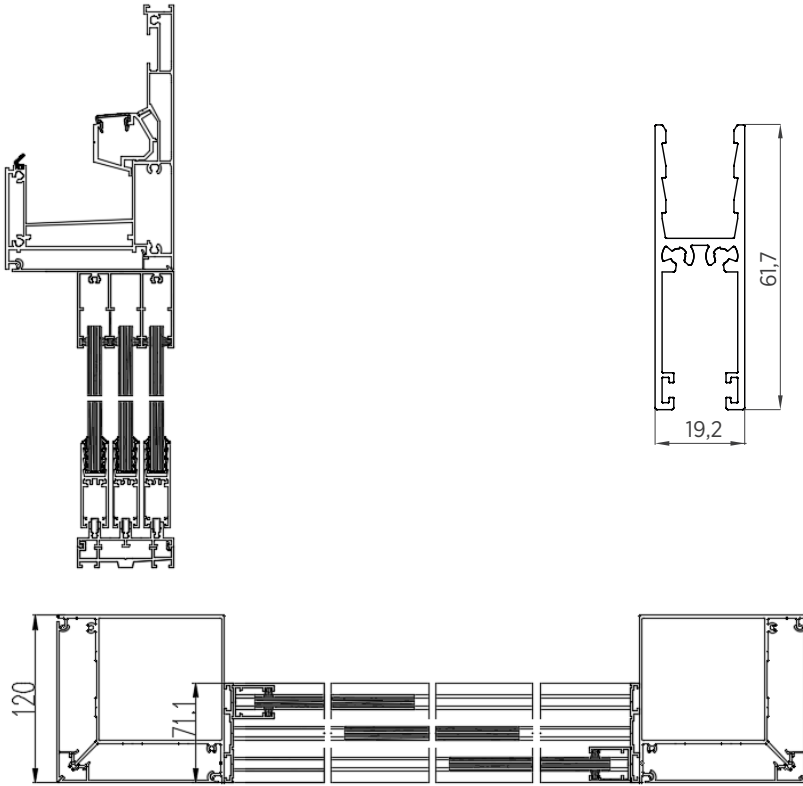
- Breite: 500 - 1 600 mm
- Höhe bis zu 2 600 mm

Maximales Flügelgewicht Flügelgewicht: 80 kg

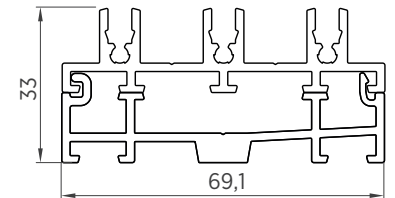
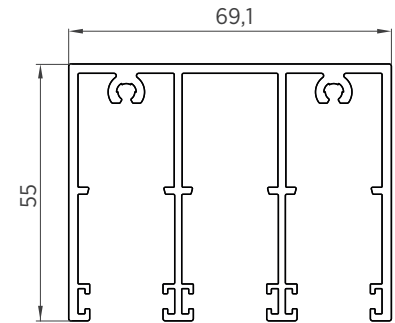


SCHNITTE SLIDE GLASS

3-SCHIENEN-VERSION

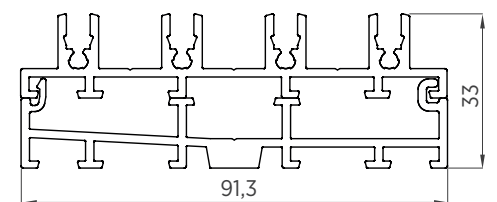
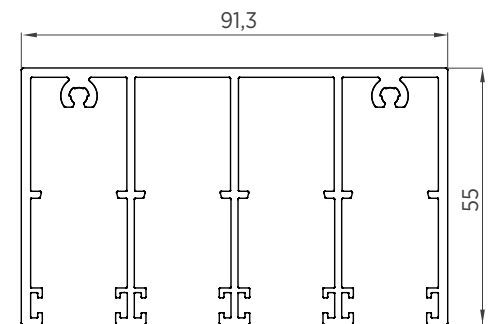
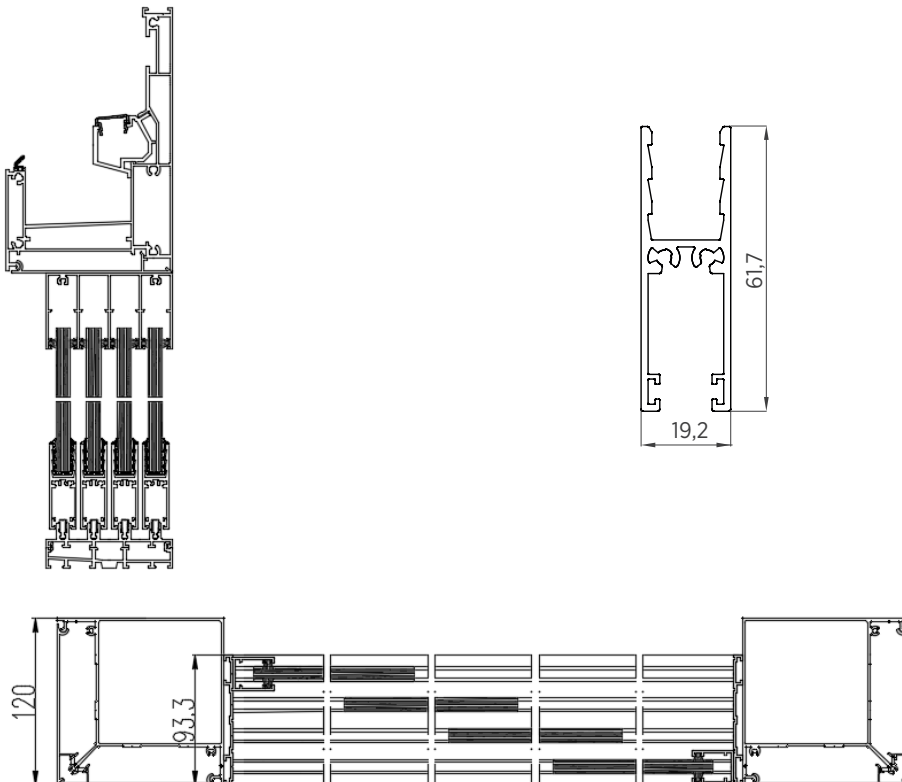


SLIDE GLASS - SCHNITTE



Horizontal- und Vertikalschnitt der Pergola ECHO + Slide Glass (3-Schielen-Version)

4-SCHIENEN-VERSION



Horizontal- und Vertikalschnitt der Pergola ECHO + Slide Glass (4-Schielen-Version)



REFERENZBILDER



ECHO | RAL 7024 | ZIP SCREEN



ECHO | Modern Black | SLIDE GLASS | BELEUCHTUNG LED



ECHO | RAL 7024 | ZIP SCREEN

