

ALU DVEŘE



WIŚNIEWSKI

VRATA | OKNA | DVEŘE | OPLOCENÍ

HLINÍKOVÉ DVEŘE FUTURO 79

Hliníkové dveře FUTURO 79 jsou moderní venkovní vchodové dveře s vysokými tepelnými a akustickými parametry. Konstrukci dveří tvoří profily s tepelnou přepážkou a těsněním EPDM, které zajišťují spolehlivou ochranu před ztrátou tepla a zároveň splňují veškeré aktuální tepelné požadavky.

Systém FUTURO 79 umožňuje výrobu jednokřídlých i dvoukřídlých dveří s elegantním designem a odolnou konstrukcí. Nabízí širokou škálu barevných provedení i doplňkového příslušenství.

TERMOIZOLACE

Součinitel prostupu tepla U_d
na úrovni od 0,9 W/m²K

DESIGN

Moderní design a široká škála barev
umožňují přizpůsobit dveře různým
architektonickým stylům.

MYSLETE NA BUDOUCNOST - VÝROBEK VHODNÝ PRO ZATEPLENÍ

Investice do energeticky úsporných
dveří značky WIŚNIEWSKI není
pouze finanční úsporou, je to také
péče o životní prostředí.



FUTURO 79

CHARAKTERISTIKA DVEŘÍ

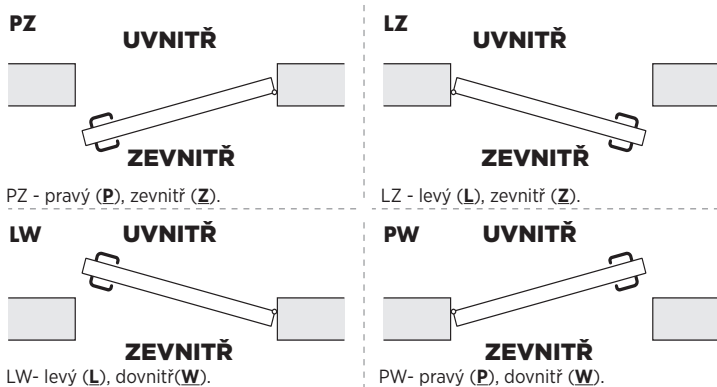
- Trojkomorový okenní a dveřní systém se zvýšenou tepelnou izolací
- Hloubka křídla a zárubně 70 [mm]
- Široký výběr profilů umožňuje navrhování moderních a vysoce funkčních oken, dveří a vitrín
- Inovativní izolační materiály a dvojitě těsnění zaručuje inovativní izolační materiály a dvojitě těsnění zaručují perfektní těsnost
- Univerzální řešení pro veřejné a bytové budovy
- Tepelná izolace pro referenční dveře o rozměrech 1230 [mm] × 2180 [mm] dosahuje hodnoty $U_d = 1,1 \text{ W/m}^2\text{K}$ při použití trojskel s součinitelem $U_g = 0,5 \text{ W/m}^2\text{K}$ a tepelným rámem.
- Dostupné barvy: RAL struktura, RAL mat a dýhy



STANDARDNÍ VYBAVENÍ

- tříbodový hákový zámek
- 3 povrchové závěsy se zvýšenou nosností
- Nízký hliníkový práh s tepelnou přepážkou (výška 14,5 mm)
- Standardní válcová vložka, včetně 3 klíče
- Klíka na dlouhé rozetě, barva inox

URČENÍ SMĚRU OTEVÍRÁNÍ

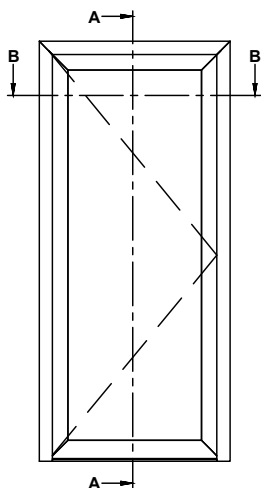


Minimální požadovaná průchozí světlost vchodových dveří v obytných a veřejných budovách dle platných stavebních předpisů činí 900 × 2000 [mm].

ŘEZY A NÁHLEDY

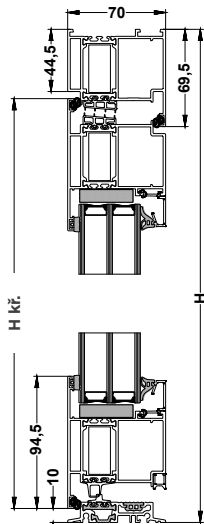
FUTURO 79
- jednokřídlé dveře otevírané směrem ven

Pohled zevnitř

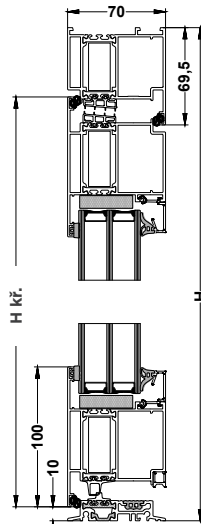

Popis rozměrů:

- S kř. – šířka křídla
- S kř. aktivní – šířka aktivního křídla
- S1, S2 – rozdělení šířky dveří (dle výkresu)
- So – šířka otvoru ve zdi
- S – šířka dveří dle objednávky
- Sj – šířka světlosti průchodu
- Sj1 – šířka světlosti průchodu při otevřeném aktivním křídle
- Sj2 – šířka světlosti průchodu při otevření obou křídel
- Ho – výška otvoru ve zdi
- H – výška dveří dle objednávky
- H kř. – výška křídla
- Hj – výška světlosti průchodu

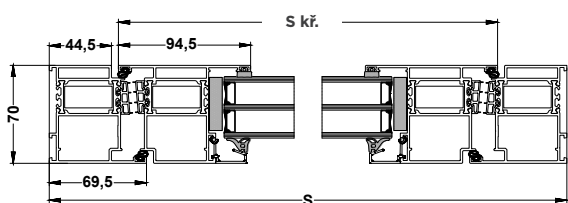
Řezy

 Svislý řez
 Standardní rám + úzké křídlo


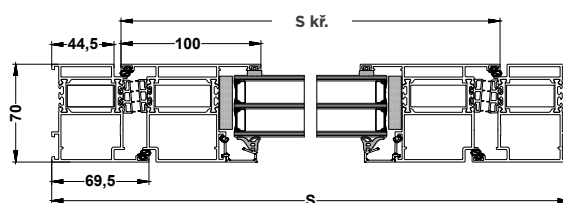
Rám K520131, křídlo K520142

 Svislý řez
 Standardní rám + úzké křídlo


Rám K520131, křídlo K520146

 Vodorovný řez
 Standardní rám + úzké křídlo


Rám K520131, křídlo K520142

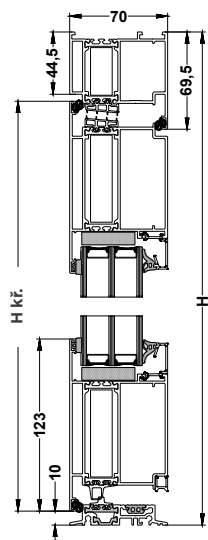
 Vodorovný řez
 Standardní rám + standardní křídlo


Rám K520131, křídlo K520146



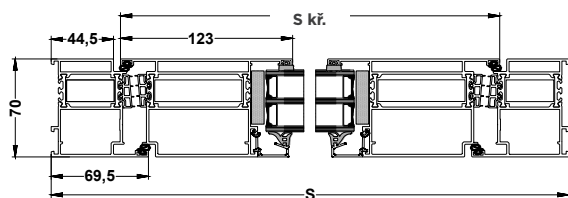
Řezy

Svislý řez
Standardní rám + široké křídlo



Rám 520131, křídlo K520150

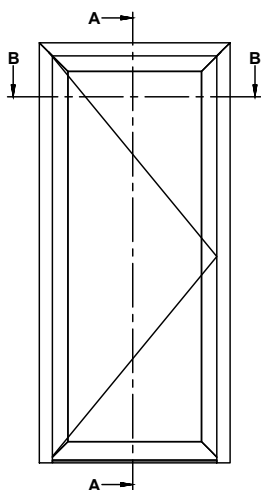
Vodorovný řez
Standardní rám + široké křídlo



Rám K520131, křídlo K520150

FUTURO 79
- jednokřídlé dveře otevírané smětem dovnitř

Pohled zevnitř

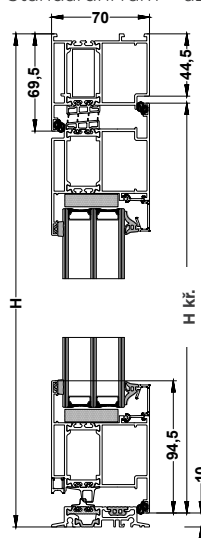

Popis rozměrů:

- S kř. – šířka křídla
- S kř. aktivní – šířka aktivního křídla
- S1, S2 – rozdělení šířky dveří (dle výkresu)
- So – šířka otvoru ve zdi
- S – šířka dveří dle objednávky
- Sj – šířka světlosti průchodu
- Sj1 – šířka světlosti průchodu při otevřeném aktivním křídle
- Sj2 – šířka světlosti průchodu při otevření obou křídel
- Ho – výška otvoru ve zdi
- H – výška dveří dle objednávky
- H kř. – výška křídla
- Hj – výška světlosti průchodu

Řezy

Svislý řez

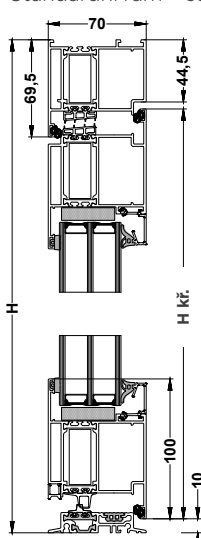
Standardní rám + úzké křídlo



Rám K520130, křídlo K520140

Svislý řezy

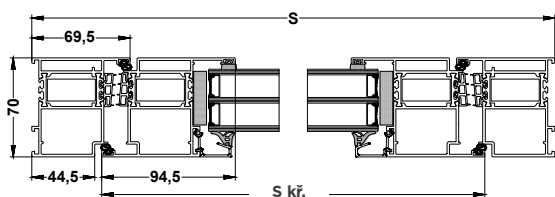
Standardní rám + standardní křídlo



Rám K520130, křídlo K520144

Vodorovný řez

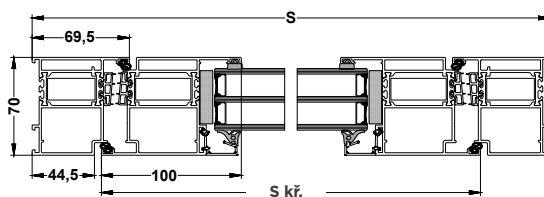
Standardní rám + úzké křídlo



Rám K520130, křídlo K520140

Vodorovný řez

Standardní rám + standardní křídlo

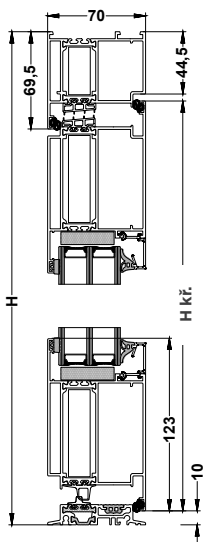


Rám K520130, křídlo K520144



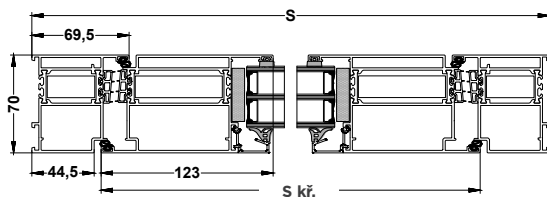
Řezy

Svislý řez
Standardní rám + široké křídlo



Rám K520130, křídlo K520148

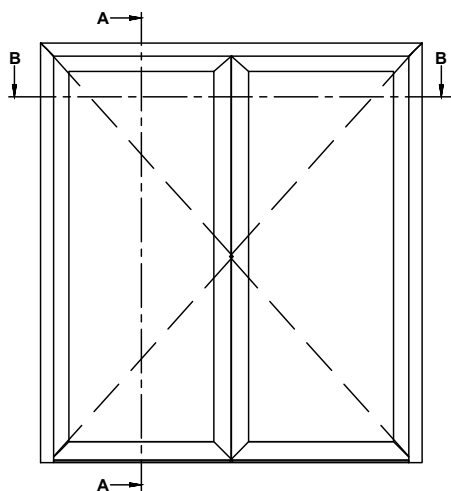
Vodorovný řez
Standardní rám + široké křídlo



Rám K520130, křídlo K520148

FUTURO 79
- dvoukřídle dveře otevírané směrem ven

Pohled zevnitř

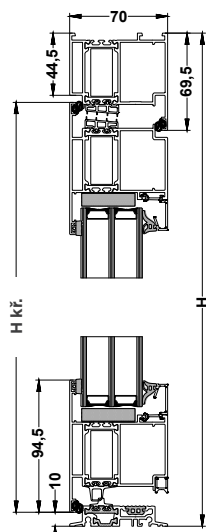

Popis rozměrů:

- S kř. – šířka křídla
- S kř. aktivní – šířka aktivního křídla
- S1, S2 – rozdělení šířky dveří (dle výkresu)
- So – šířka otvoru ve zdi
- S – šířka dveří dle objednávky
- Sj – šířka světlosti průchodu
- Sj1 – šířka světlosti průchodu při otevřeném aktivním křídle
- Sj2 – šířka světlosti průchodu při otevření obou křídel
- Ho – výška otvoru ve zdi
- H – výška dveří dle objednávky
- H kř. – výška křídla
- Hj – výška světlosti průchodu

Řezy

Svislý řez

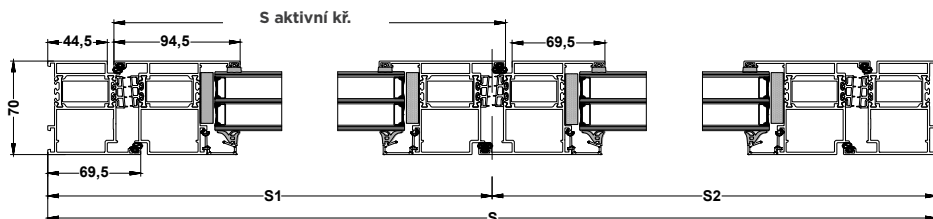
Standardní rám + úzké křídlo



Rám K520131, křídlo K520142

Vodorovný řez

Standardní rám + úzké křídlo



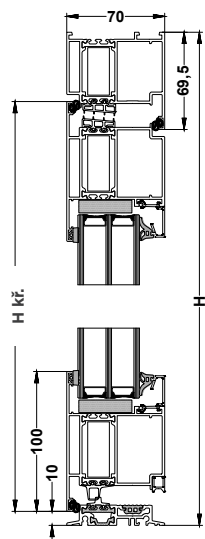
Rám K520131, křídlo K520142



Řezy

Svislý řez

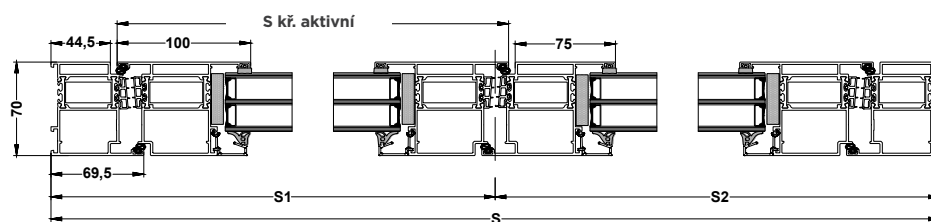
Standardní rám + standardní křídlo



Rám K520131, křídlo K520146

Vodorovný řez

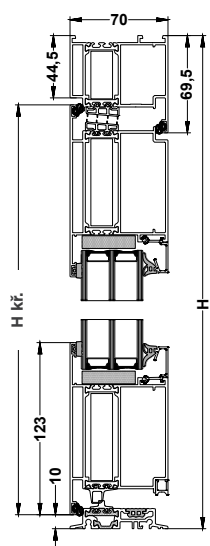
Standardní rám + standardní křídlo



Rám K520131, křídlo K520146

Svislý řez

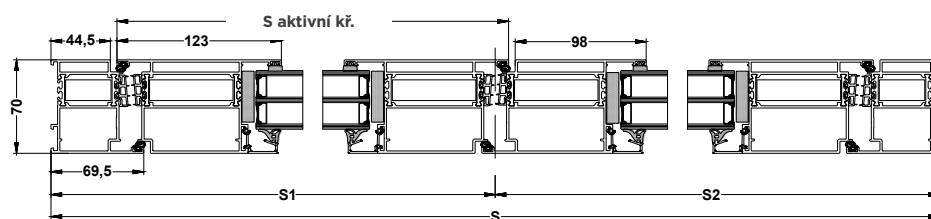
Standardní rám + široké křídlo



Rám K520131, křídlo K520150

Vodorovný řez

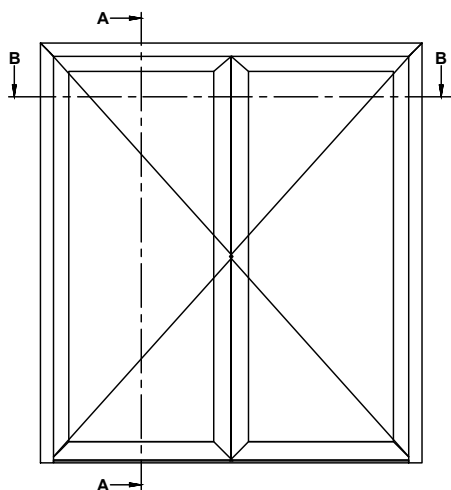
Standardní rám + široký rám



Rám K520131, křídlo K520150

FUTURO 79
- dvoukřídlové dveře otevírané směrem dovnitř

Pohled zevni

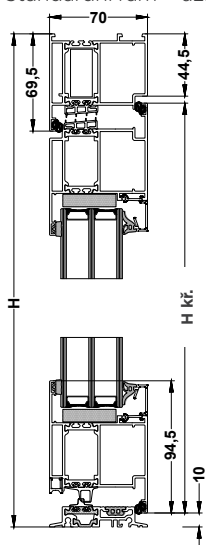

Popis rozměrů:

- S kř. – šířka křídla
- S kř. aktivní – šířka aktivního křídla
- S1, S2 – rozdělení šířky dveří (dle výkresu)
- So – šířka otvoru ve zdi
- S – šířka dveří dle objednávky
- Sj – šířka světlosti průchodu
- Sj1 – šířka světlosti průchodu při otevřeném aktivním křídle
- Sj2 – šířka světlosti průchodu při otevření obou křídel
- Ho – výška otvoru ve zdi
- H – výška dveří dle objednávky
- H kř. – výška křídla
- Hj – výška světlosti průchodu

Řezy

Svislý stříh

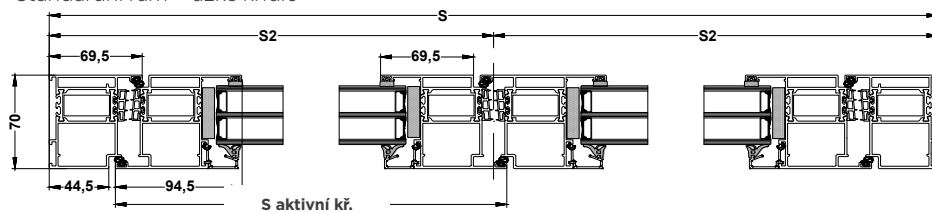
Standardní rám + úzké křídlo



Rám K520130, křídlo K520140

Vodorovný řez

Standardní rám + úzké křídlo

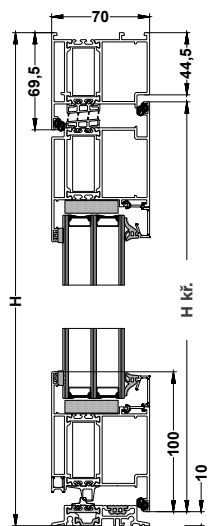


Rám K520130, křídlo K520140



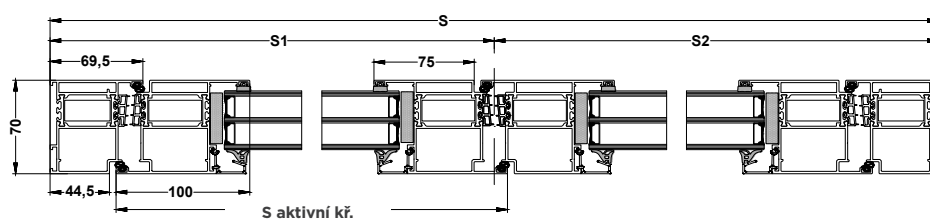
Řezy

Svislý řez
Standardní rám + standardní křídlo



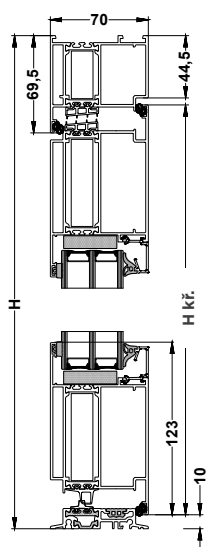
Rám K520130, křídlo K520144

Vodorovný řez
Standardní rám + standardní křídlo



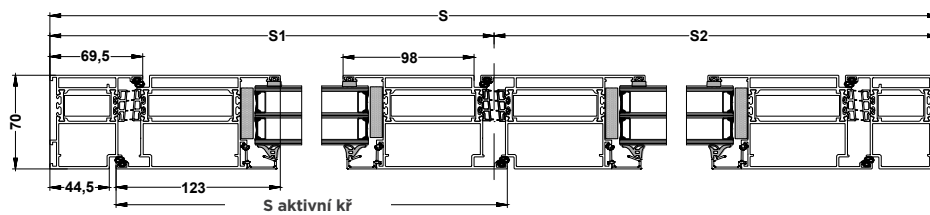
Rám K520130, křídlo K520144

Svislý řez
Standardní rám + široké křídlo



Rám K520130, křídlo K520148

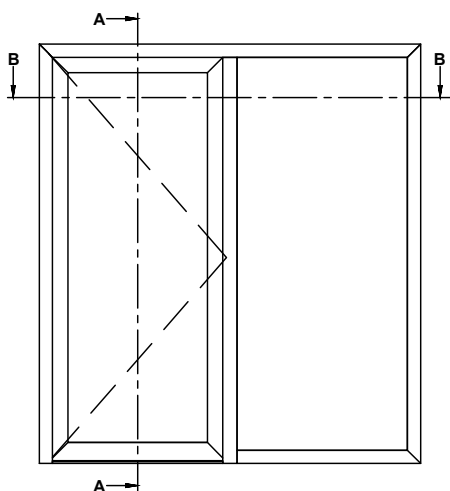
Vodorovný řez
Standardní rám + široké křídlo



Rám K520130, křídlo K520148

FUTURO 79
- jednokřídlé dveře otevírané směrem ven s bočním světlíkem

Pohled zevnitř

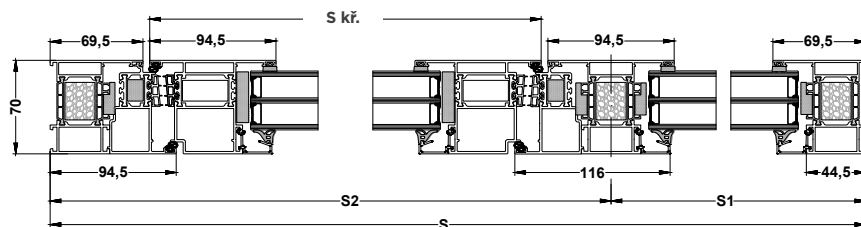

Popis rozměrů:

- S kř. – šířka křídla
- S kř. aktivní – šířka aktivního křídla
- S1, S2 – rozdělení šířky dveří (dle výkresu)
- So – šířka otvoru ve zdi
- S – šířka dveří dle objednávky
- Sj – šířka světlosti průchodu
- Sj1 – šířka světlosti průchodu při otevřeném aktivním křídle
- Sj2 – šířka světlosti průchodu při otevření obou křídel
- Ho – výška otvoru ve zdi
- H – výška dveří dle objednávky
- H kř. – výška křídla
- Hj – výška světlosti průchodu

Řezy

Vodorovný řez

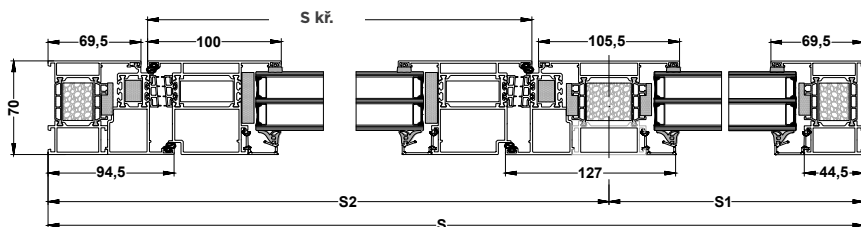
Standardní rám + úzké křídlo



Rám K520012, křídlo K520142, příčka K520052

Vodorovný řez

Standardní rám + standardní křídlo

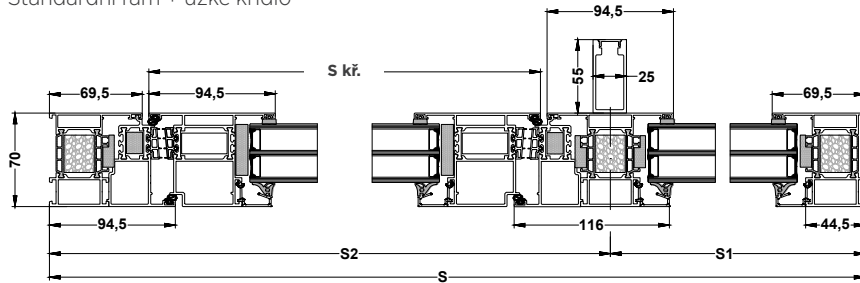


Rám K520012, křídlo K520146, příčka K520053



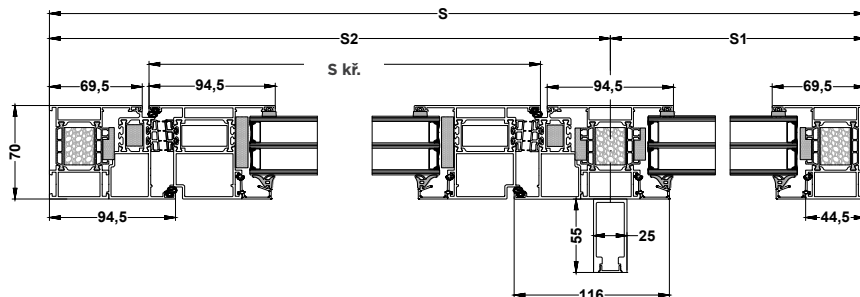
Řezy

Vodorovný řez
Standardní rám + úzké křídlo



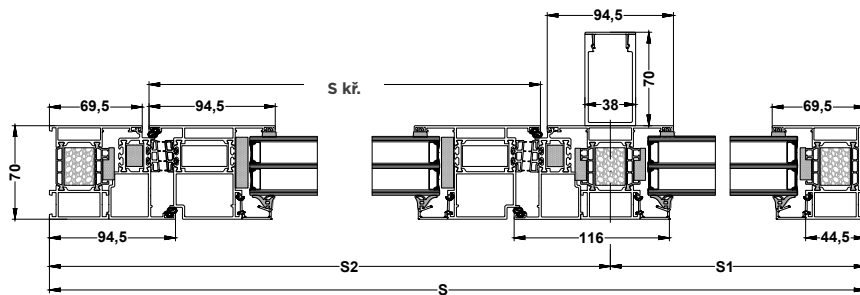
Rám K520012, křídlo K520142, příčka K520052 + vyztužení K433872 z venkovní strany

Vodorovný řez
Standardní rám + úzké křídlo



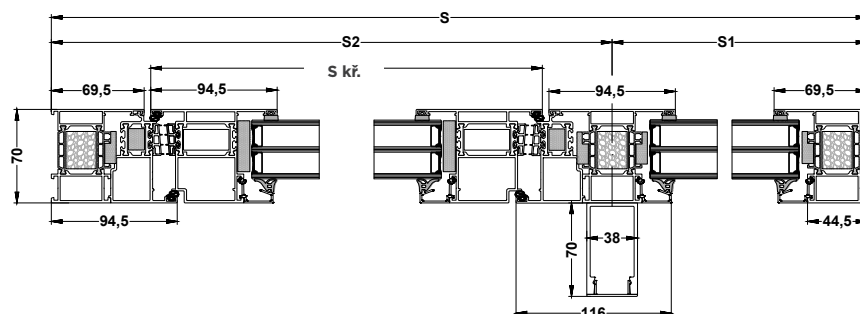
Rám K520012, křídlo K520142, příčka K520052 + vyztužení K433872 z vnitřní stran

Vodorovný řez
Standardní rám + úzké křídlo



Rám K520012, křídlo K520142, příčka K520052 + vyztužení K413923 z venkovní strany

Vodorovný řez
Standardní rám + úzké křídlo

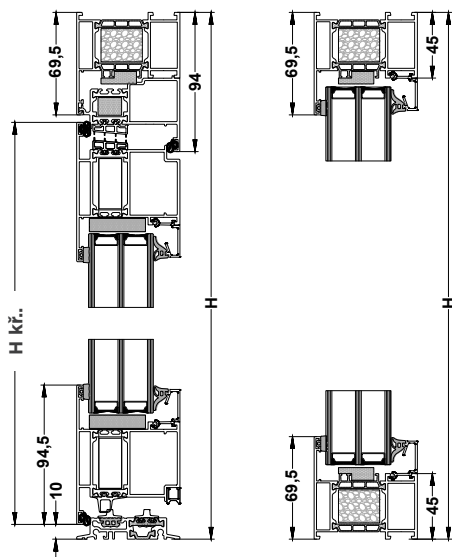


Rám K520012, křídlo K520142, příčka K520052 + vyztužení K413923 z vnitřní strany



Řezy

Svislý řez
Standardní rám + úzké křídlo



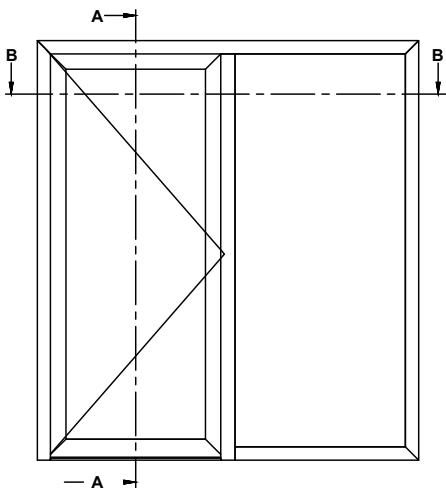
Rám K520012, křídlo K520142



FUTURO 79

-jednokřídlé dveře otevírané směrem dovnitř s bočním světlíkem

Pohled zevnitř



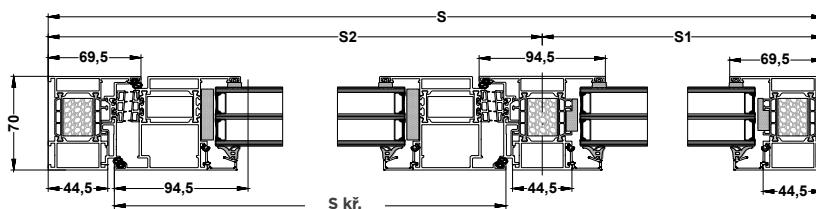
Popis rozměrů:

- S kř. – šířka křídla
- S kř. aktivní – šířka aktivního křídla
- S1, S2 – rozdělení šířky dveří (dle výkresu)
- So – šířka otvoru ve zdi
- S – šířka dveří dle objednávky
- Sj – šířka světlosti průchodu
- Sj1 – šířka světlosti průchodu při otevřeném aktivním křídle
- Sj2 – šířka světlosti průchodu při otevření obou křídel
- Ho – výška otvoru ve zdi
- H – výška dveří dle objednávky
- H kř. – výška křídla
- Hj – výška světlosti průchodu

Řezy

Vodorovný řez

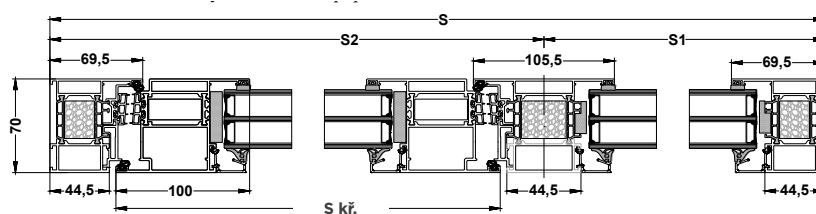
Standardní rám + úzké křídlo



Rám K520012, křídlo K520140, příčka K520052

Vodorovný řez

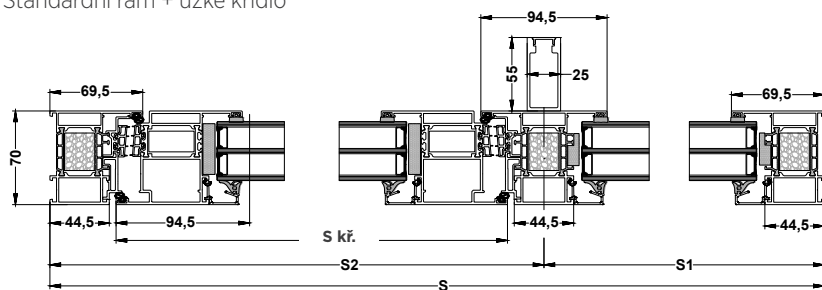
Standardní rám + standardní křídlo



Rám K520012, křídlo K520144, příčka K520053

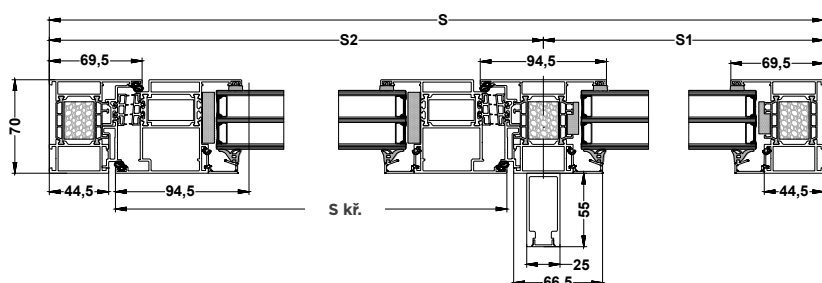
Řezy

Vodorovný řez
Standardní rám + úzké křídlo



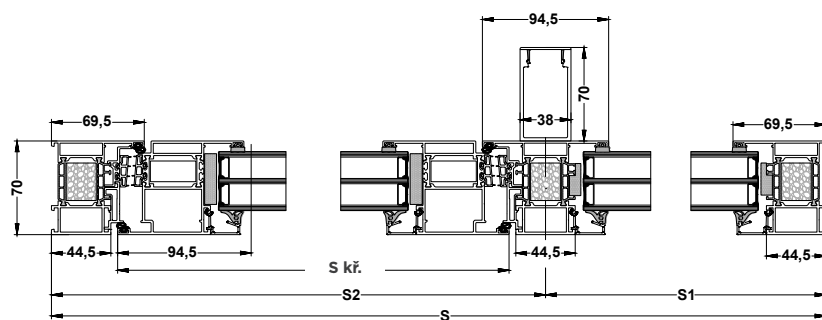
Rám K520012, křídlo K520140, příčka K520052 + vyztužení K433872 z venkovní strany

Vodorovný řez
Rama Standard + úzké křídlo



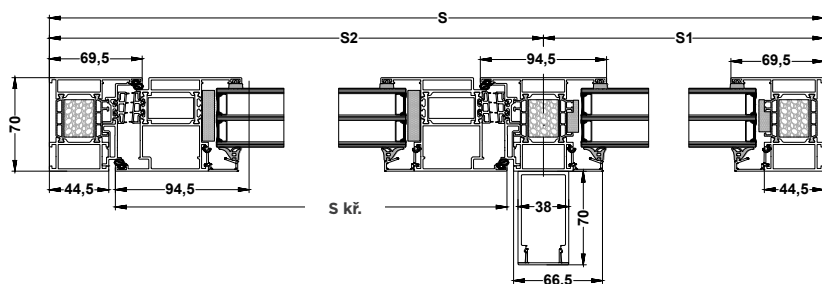
Rám K520012, křídlo K520140, příčka K520052 + vyztužení K433872 z vnitřní strany

Vodorovný řez
Standardní rám + úzké křídlo



Rám K520012, křídlo K520140, příčka K520052 + vyztužení K413923 z venkovní strany

Vodorovný řez
Standardní rám + úzké křídlo

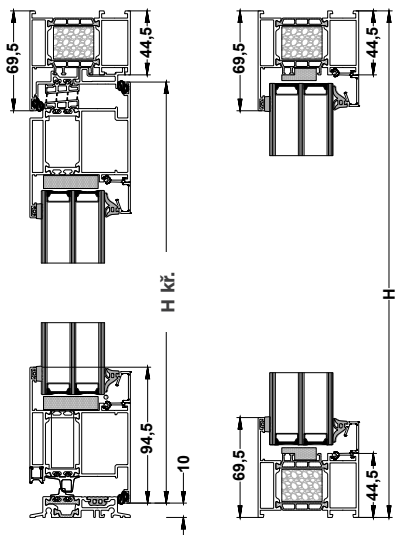


Rám K520012, křídlo K520140, příčka K520052 + vyztužení K413923 z vnitřní strany



Řezy

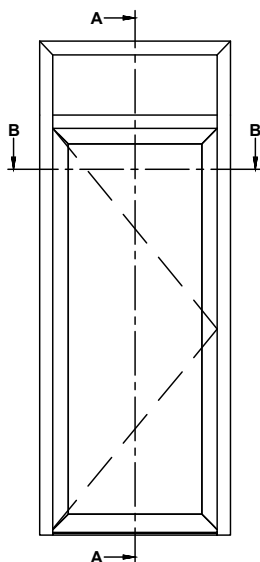
Svislý řez
Standardní rám + úzké křídlo



Rám K520012, křídlo K520140

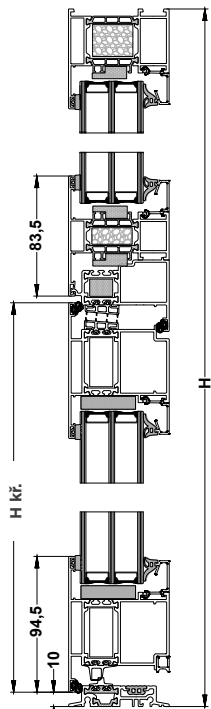
FUTURO 79
- jednokřídlé dveře otevírané směrem ven s horním světlíkem

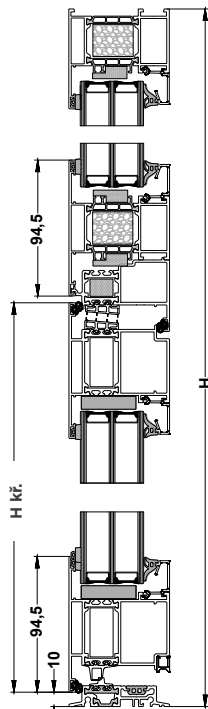
Pohled zevnitř

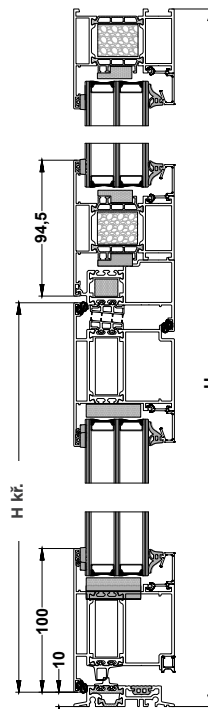

Popis rozměrů:

- S kř. - šířka křídla
- S kř. aktivní - šířka aktivního křídla
- S1, S2 - rozdělení šířky dveří (dle výkresu)
- So - šířka otvoru ve zdi
- S - šířka dveří dle objednávky
- Sj - šířka světlosti průchodu
- Sj1 - šířka světlosti průchodu při otevřeném aktivním křídle
- Sj2 - šířka světlosti průchodu při otevření obou křídel
- Ho - výška otvoru ve zdi
- H - výška dveří dle objednávky
- H kř. - výška křídla
- Hj - výška světlosti průchodu

Řezy

 Svislý řez
Standardní rám + úzké křídlo

 Rám K520012, křídlo K520142,
příčka K520051

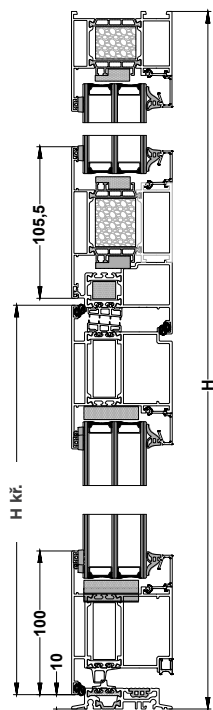
 Vodorovný řez
Standardní rám + úzké křídlo

 Rám K520012, křídlo K520142,
příčka K520052

 Svislý řez
Standardní rám + standardní křídlo

 Rám K520012, křídlo K520146,
příčka K520052



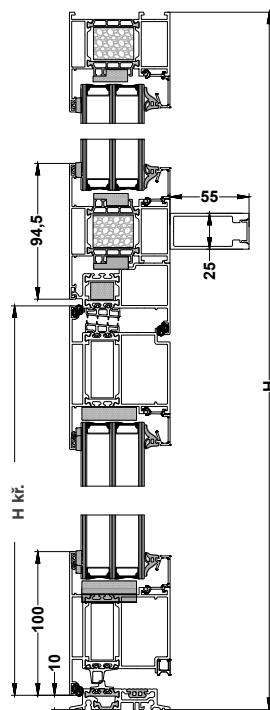
Řezy

Svislý řez
Standardní rám + standardní křídlo



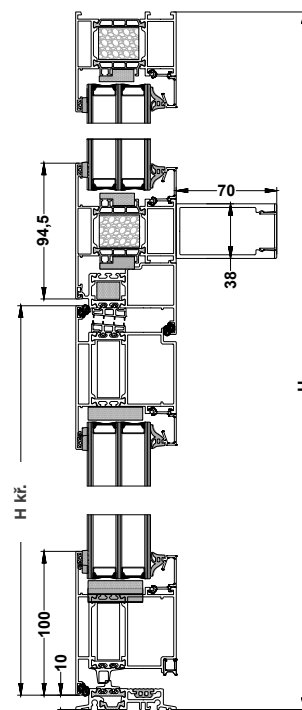
Rám K520012, křídlo K520146,
příčka K520053

Svislý řez
Standardní rám + standardní křídlo



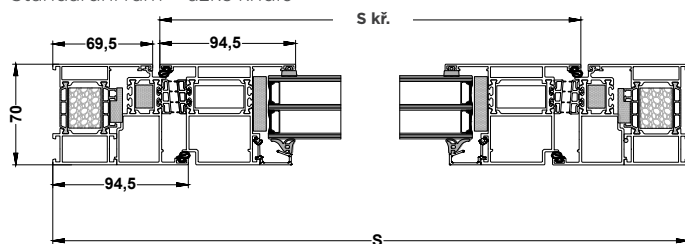
Rám K520012, křídlo K520146, příčka
K520052 + vyztužení K433872 z vnitřní
strany

Svislý řez
Rama Standard + standardní křídlo



Rám K520012, křídlo K520146, příčka
K520052 + vyztužení K413923 z vnitřní
strany

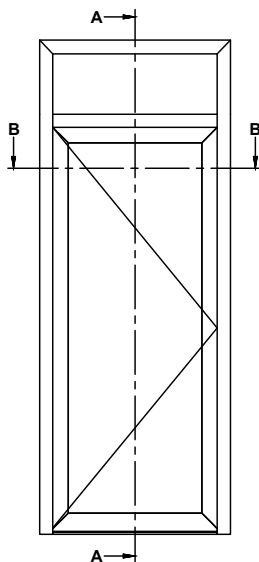
Vodorovný řez
Standardní rám + úzké křídlo



Rám K520012, křídlo K520142

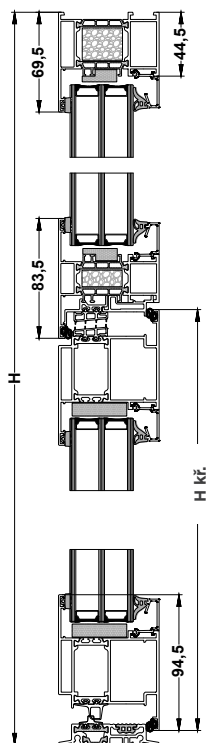
FUTURO 79
- jednokřídlové dveře otevírané směrem dovnitř s horním světlíkem

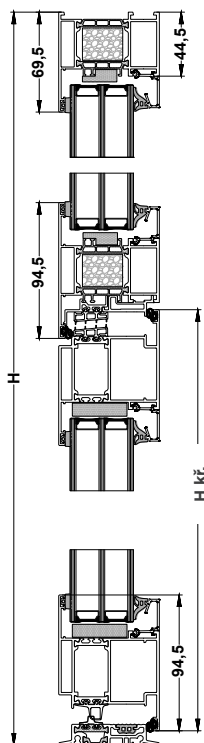
Pohled zevnitř

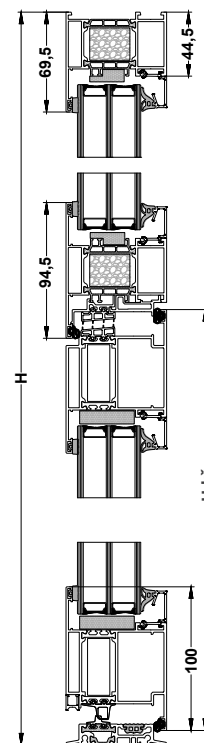

Popis rozměrů:

- S kř. - šířka křídla
- S kř. aktivní - šířka aktivního křídla
- S1, S2 - rozdělení šířky dveří (dle výkresu)
- So - šířka otvoru ve zdi
- S - šířka dveří dle objednávky
- Sj - šířka světlosti průchodu
- Sj1 - šířka světlosti průchodu při otevřeném aktivním křídle
- Sj2 - šířka světlosti průchodu při otevření obou křídel
- Ho - výška otvoru ve zdi
- H - výška dveří dle objednávky
- H kř. - výška křídla
- Hj - výška světlosti průchodu

Řezy

 Svislý řez
 Standardní rám + úzké křídlo

 Rám K520012, křídlo K520140,
 příčka K520051

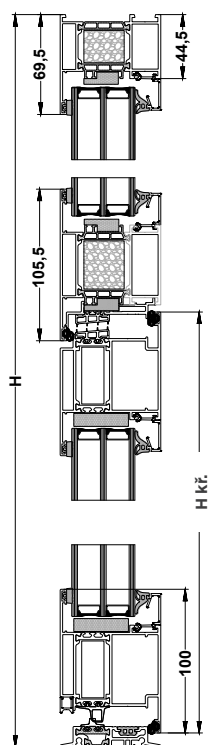
 Svislý řez
 Standardní rám + úzké křídlo

 Rám K520012, křídlo K520140,
 příčka K520052

 Svislý řez
 Standardní rám + standardní křídlo

 Rám K520012, křídlo K520144,
 příčka K520052



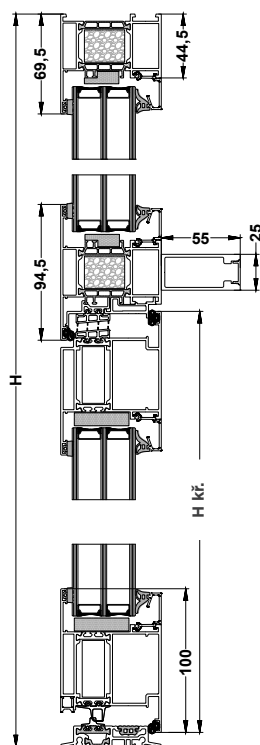
Řezy

Svislý řez
Standardní rám + standardní křídlo



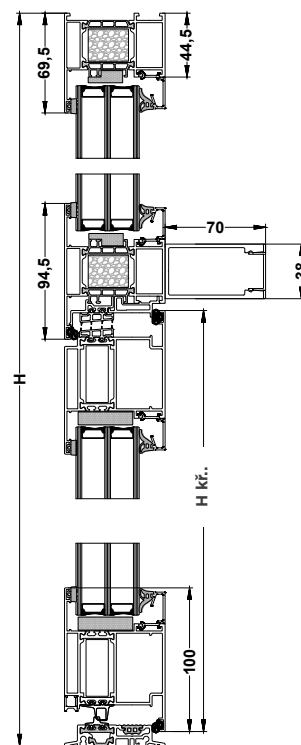
Rám K520012, křídlo K520144,
příčka K520053

Svislý řez
Standardní rám + standardní křídlo



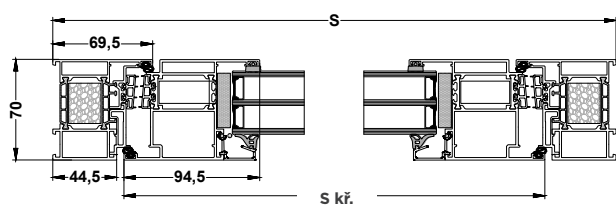
Rám K520012, křídlo K520144, příčka
K520052 + vyztužení K433872 z vnitřní
strany

Svislý řez
Standardní rám + standardní křídlo



Rám K520012, křídlo K520144, příčka
K520052 + vyztužení K413923 z vnitřní
strany

Vodorovný řez
Standardní rám + úzké křídlo

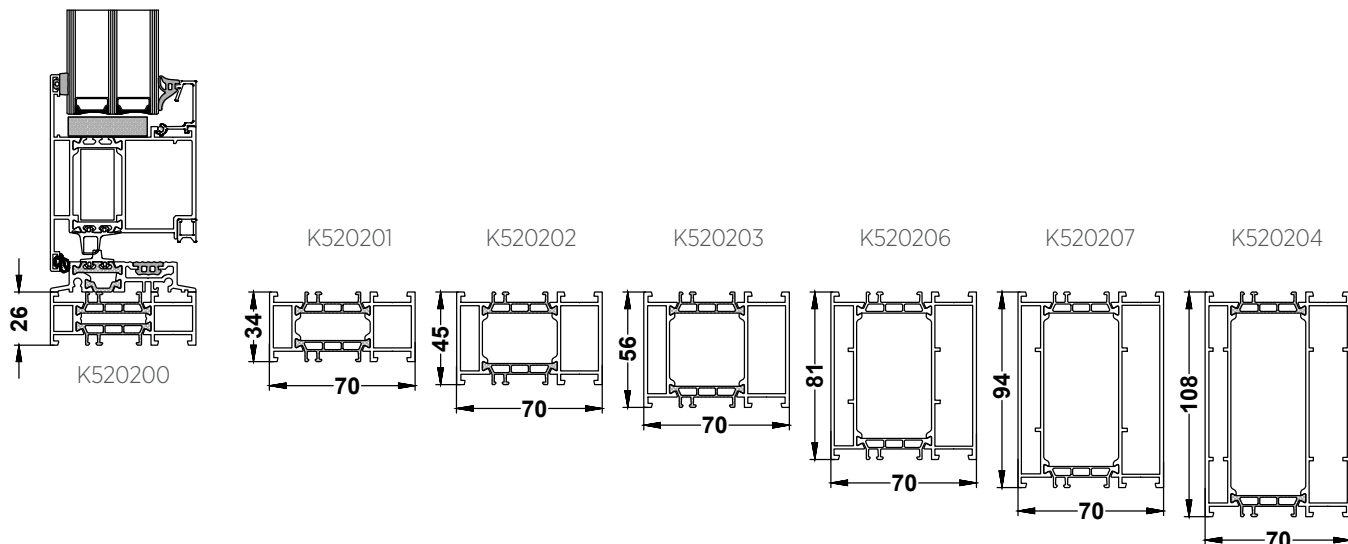
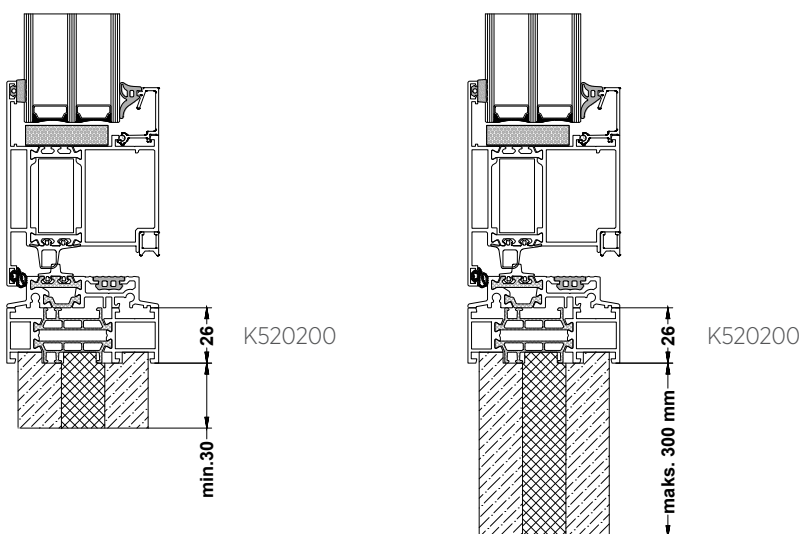


Rám K520012, křídlo K520140

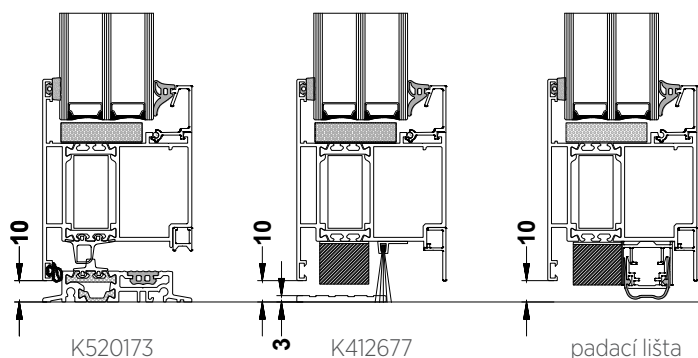
ŘEZY PROFILŮ A SYSTÉMOVÝCH PRVKŮ

ROZŠÍŘENÍ

K52 0200 25,5 [mm], K52 0201 33,5 [mm], K52 0202 44,5 [mm], K52 0203 55,5 [mm], K52 0206 80,5 [mm], K52 0207 94 [mm], K52 0204 108 [mm]

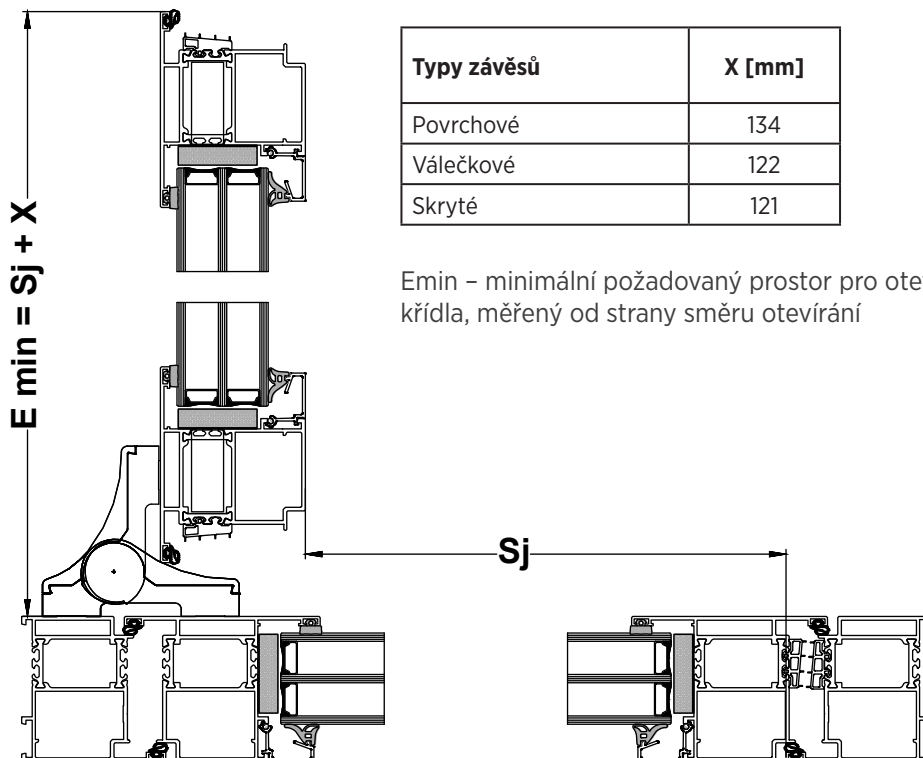

Systemové rozšíření 25,5 mm + systémový pražec 30–300 mm


Při standardním výběru pražce se nejprve přidává rozšíření o výšce 26 mm a poté samotný pražec. Celkový rozměr zohledňuje jak rozšíření, tak pražec.

Prahová řešení




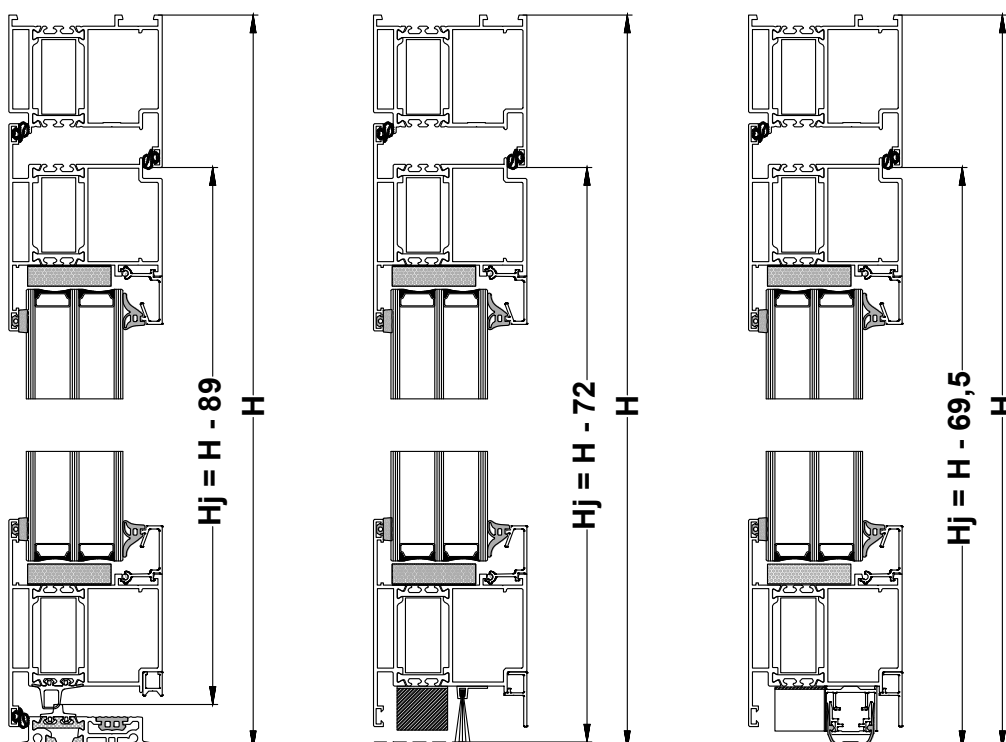
Minimální prostor pro otevření křídla (E_{min}) podle typu závěsů



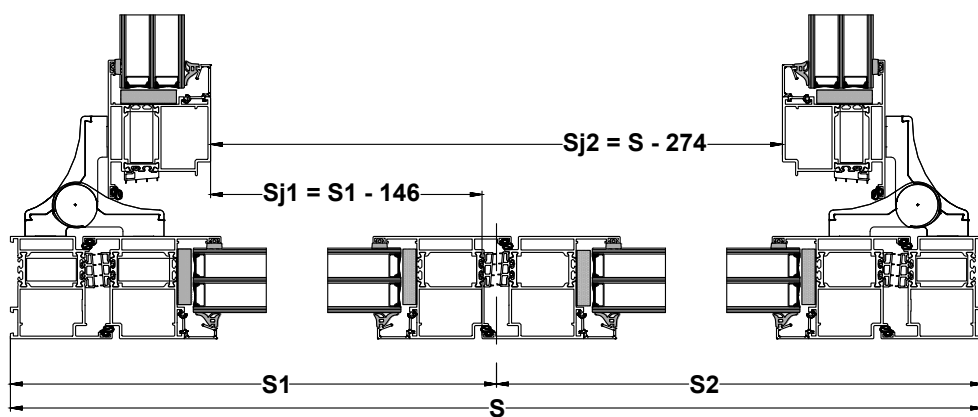
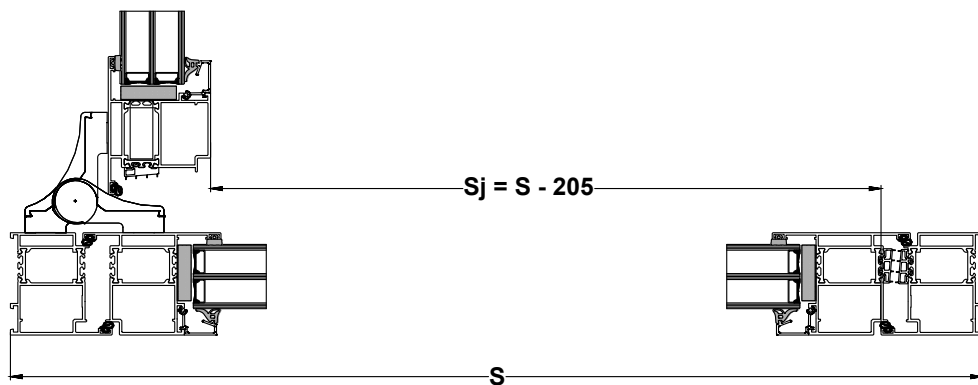
SVĚTLOST PRŮCHODU

Rozměry světlé šířky průchodu jsou uváděny pro dveře bez světlíků; u dveří se světlíky se hodnoty liší podle konfigurace a jsou vždy určeny v konfigurátoru a v obchodní nabídce.

Světlost průchodu - prahová řešení

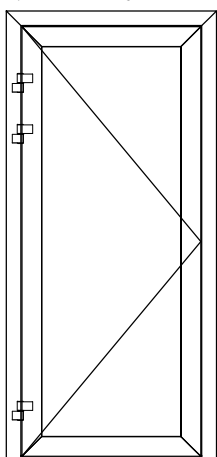


Světlost průchodu - povrchový závěs

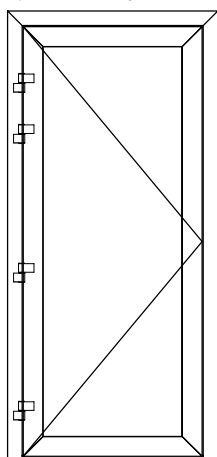


Povrchové závěsy - orientační umístění

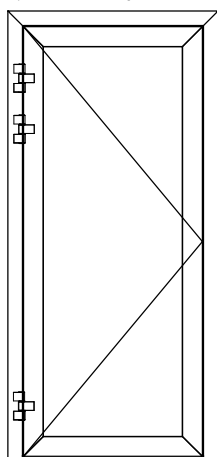
3 povrchové závěsy 2 kř.



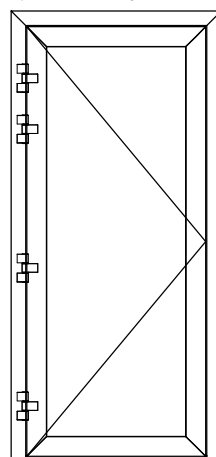
4 povrchové závěsy 2 kř.



3 povrchové závěsy 3 kř.

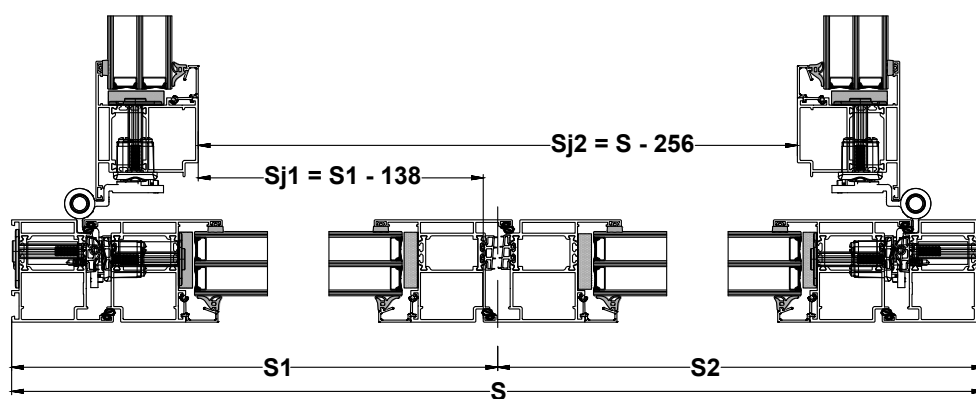
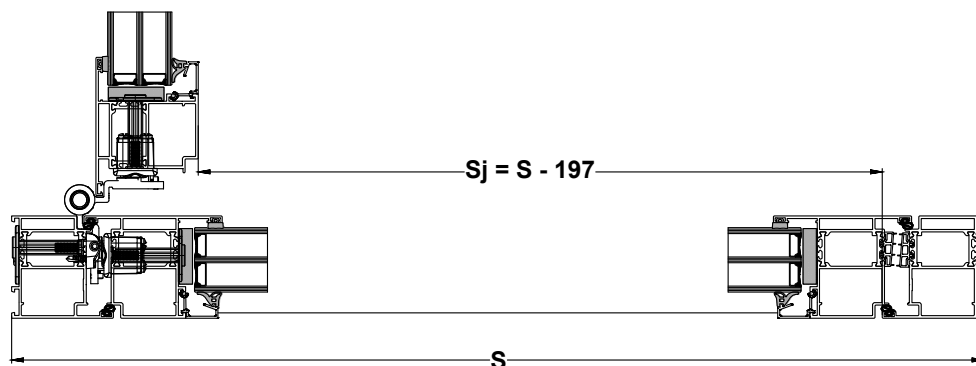


4 povrchové závěsy 3 kř.



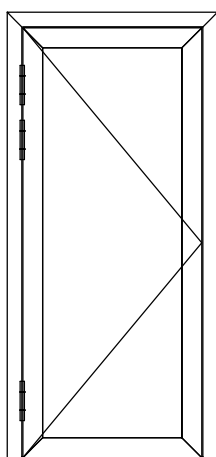


Světlost průchodu - válečkový závěs

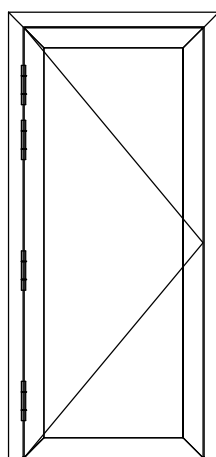


Válečkové závěsy - orientační umístění

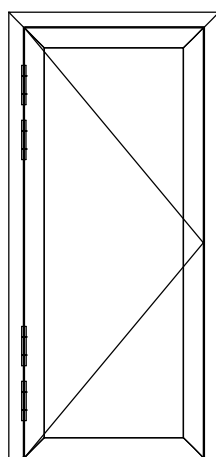
3 válečkové závěsy



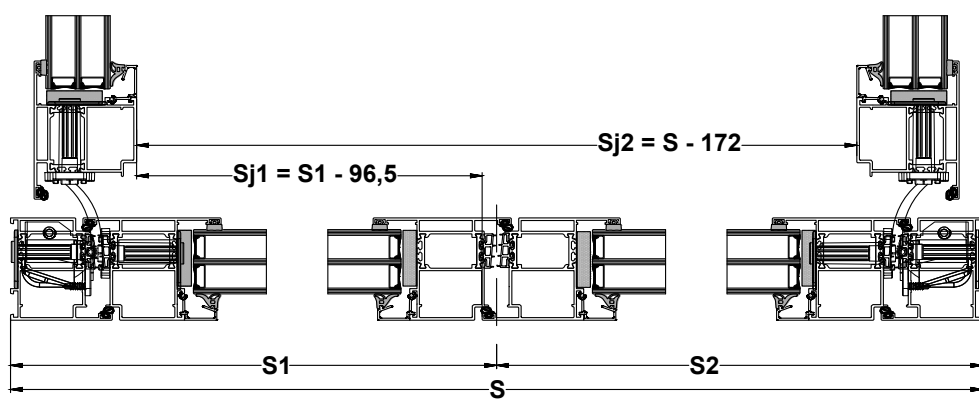
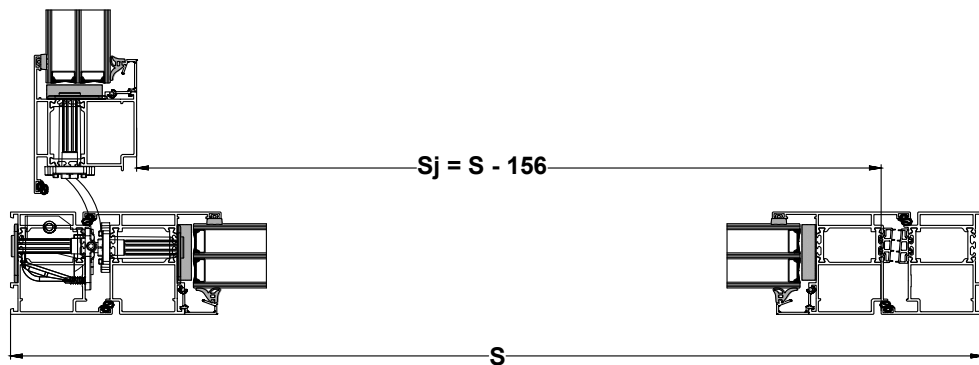
4 válečkové závěsy



4 válečkové závěsy (B34/B34p)

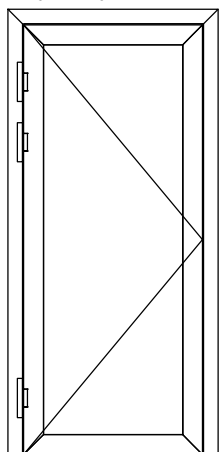


Světlost průchodu - skrytý závěs

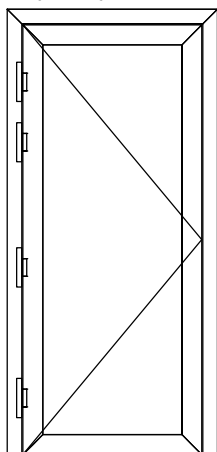


Skryté závěsy - orientační umístění

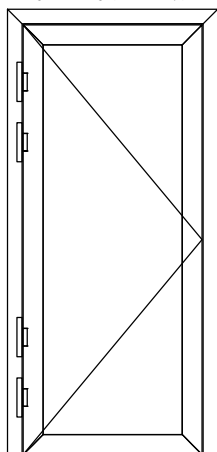
3 skryté závěsy



4 skryté závěsy



4 skryté závěsy (834/834p)





SYSTÉMOVÁ OMEZENÍ

Konstrukční a systémová omezení pro dveře FUTURO 79

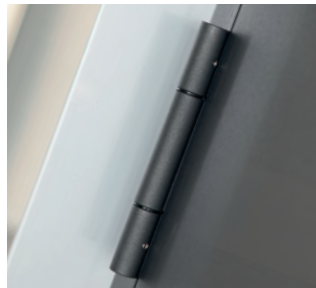
Konstrukční a systémová omezení pro dveře FUTURO 79		Jednokřídle dveře	Dvoukřídle dveře	Dveře v prosklené sestavě
Maximální povrch křídla	Úzké křídlo	3,1 [m ²]		
	Standardní křídlo	3,6 [m ²]		
	Široké křídlo	3,6 [m ²]		
Maximální šířka křídla	Úzké křídlo	1300 [mm]		
	Standardní křídlo	1300 [mm]		
	Široké křídlo	1300 [mm]		
Maximální výška křídla	Úzké křídlo	2400 [mm]		
	Standardní křídlo	2600 [mm]		
	Široké křídlo	2600 [mm]		
Maximální zatížení křídla	Úzké křídlo	120 [kg]		
	Standardní křídlo	140 [kg]		
	Široké křídlo	160 [kg]		
Maximální konstrukční dveřní povrch v jednom rámu		3,7 [m ²]	7,1 [m ²]	9,3 [m ²]
Maximální šířka konstrukce		1400 [mm]	2680 [mm]	3500 [mm]
Maximální výška konstrukce		2660 [mm]	2660 [mm]	3000 [mm]
Minimální šířka pasivního křídla (dveře 2-kř.)		400 [mm]		

VYBAVENÍ

Typy závěsů:



Povrchový závěs



Válečkový závěs



Skrytý závěs

Typy klik a úchytů:


 Vzor klika-madlo
H1/S2
barva: INOX
dlouhá rozeta

 Vzor klika-madlo
H1/S2
barva: mat. černá
dlouhá rozeta

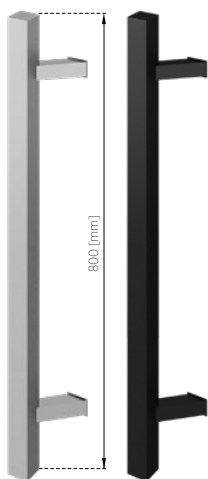
 Vzor klika-madlo
D-116
barva: INOX
rozeta dělená

 Vzor klika-madlo
Denver nerezová
ocel dlouhá rozeta

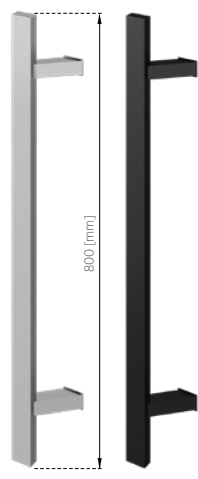
 Vzor klika-madlo
Liverpool
barva: stříbrná
dlouhá rozeta

 Vzor klika
Liverpool III
barva: mat. černá
rozeta dělená

Typy úchytů/madel:



Q45R 40x40

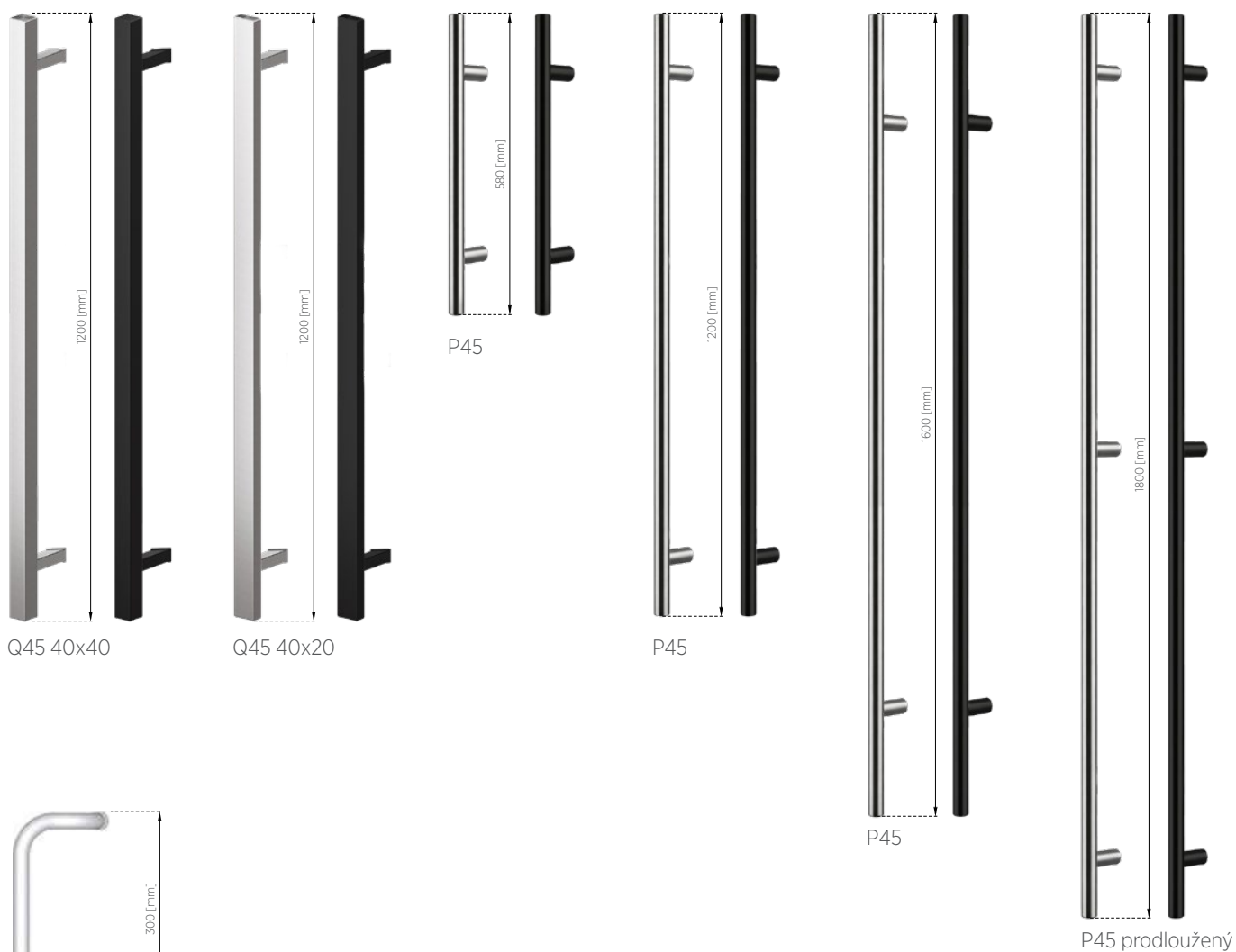


Q45R 40x20


 Senzor umístěn
na vnější straně
úchytu/madla.

 Tlačítko spouštějící
časovou funkci.

Senzor – dotykové tlačítko určené pro spolupráci se zámkem a elektrickým pohonem Autotronic. Používá se s úchyty Q45R, které jsou vybaveny senzorem s LED podsvícením (viditelným z vnitřní strany úchytu/madla). Úchyty jsou dostupné také v sadě s tlačítkem aktivujícím časovou funkci. Časová funkce umožňuje dočasné odemknutí a otevření dveří. Aktivace probíhá stisknutím tlačítka zevnitř a je signalizována podsvícením tlačítek. Po aktivaci lze dveře odemknout zevnitř tlačítkem. K deaktivaci funkce dochází opětovným stisknutím tlačítka zevnitř, čímž se dveře vrátí do standardního režimu.



M2 INOX
nebo v barvě dveřního rámu

Typy zámků:

- 3bodový hákový (FUHR 855 GL)
- 3bodový automatický zámek (FUHR 833)
- 3bodový zámek Autotronic (FUHR 834, s dětskou pojistkou)
- Zámek 3-punktový Autotronic P (FUHR 834P, antipaniková funkce)

Možnost využití systému WIŚNIOWSKI Connected, bezpečnostních přístupových systémů nebo časové funkce při použití zámku s elektrickým pohonem (Autotronic).

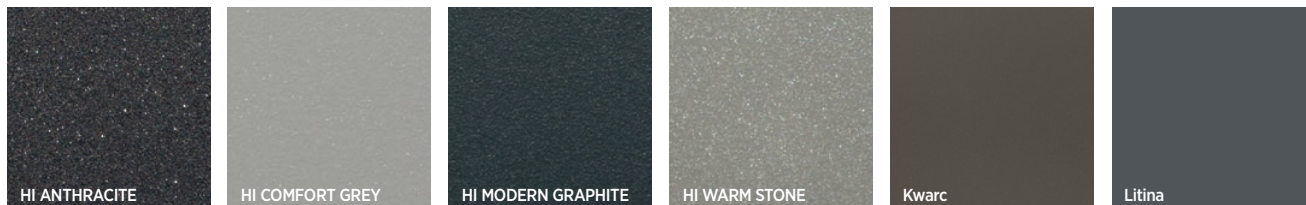
Typy samozavíračů:

- Povrchový samozavírač s ramínkem
- Povrchový kolejnicový samozavírač
- Samozavírač skrytý v křídle



DOSTUPNÉ BARVY

Standardní barvy (mat. struktura)



Standardní barvy (mat. struktura a mat. hladká)



Barvy

Modern Black (RAL 9005) mat. struktura – (odstín podobný do Black Ulti Matt PVC)*

7016 HEDVÁBÍ – (odstín podobný do Tmavě šedého hedvábí PVC)*

***POZOR! – pouze doporučené přizpůsobení, konečný výběr dle přání zákazníka.**



Speciální barvy (mat. struktura)

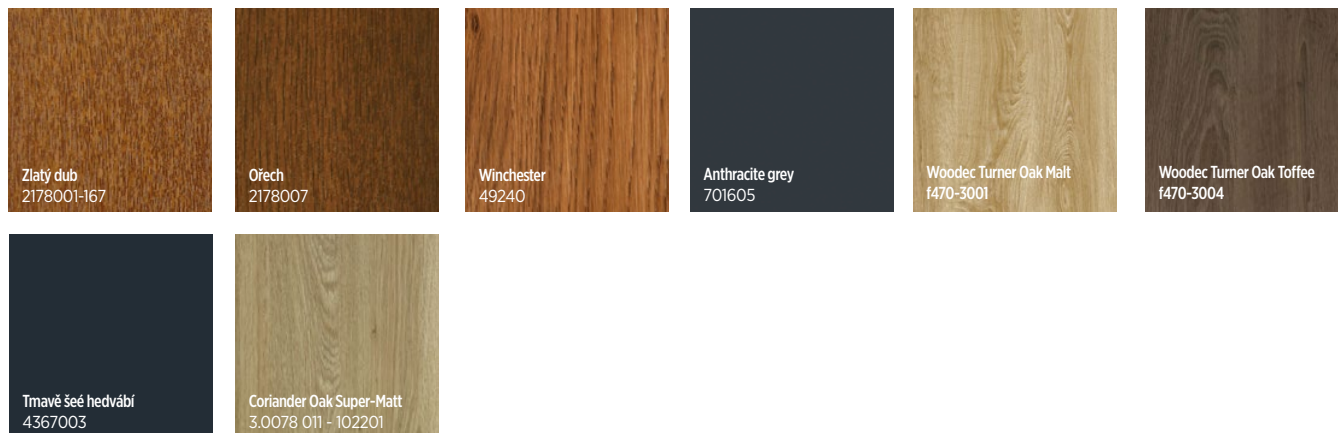


Speciální barva z palety RAL (mat struktura a mat. hladká)

RAL 1001, RAL 1003, RAL 1004, RAL 1011, RAL 1014, RAL 1015, RAL 1016, RAL 1018, RAL 1019, RAL 1021, RAL 1023, RAL 1028, RAL 1032, RAL 2000, RAL 2001, RAL 2002, RAL 2003, RAL 2004, RAL 2008, RAL 2009, RAL 2010, RAL 2011, RAL 3001, RAL 3002, RAL 3003, RAL 3004, RAL 3005, RAL 3007, RAL 3009, RAL 3011, RAL 3012, RAL 3013, RAL 3016, RAL 3018, RAL 3020, RAL 3031, RAL 4004, RAL 4005, RAL 4006, RAL 4007, RAL 4008, RAL 4010, RAL 5000, RAL 5001, RAL 5002, RAL 5005, RAL 5007, RAL 5008, RAL 5009, RAL 5010, RAL 5011, RAL 5012, RAL 5013, RAL 5014, RAL 5015, RAL 5017, RAL 5018, RAL 5019, RAL 5021, RAL 5023, RAL 5024, RAL 6001, RAL 6003, RAL 6004, RAL 6007, RAL 6008, RAL 6011, RAL 6013, RAL 6014, RAL 6015, RAL 6016, RAL 6017, RAL 6018, RAL 6019, RAL 6021, RAL 6022, RAL 6027, RAL 6029, RAL 6033, RAL 6034, RAL 7000, RAL 7001, RAL 7002, RAL 7003, RAL 7004, RAL 7005, RAL 7008, RAL 7009, RAL 7010, RAL 7011, RAL 7012, RAL 7013, RAL 7015, RAL 7022, RAL 7023, RAL 7030, RAL 7031, RAL 7032, RAL 7033, RAL 7034, RAL 7036, RAL 7038, RAL 7039, RAL 7040, RAL 7042, RAL 7044, RAL 7045, RAL 7046, RAL 8000, RAL 8001, RAL 8002, RAL 8003, RAL 8004, RAL 8007, RAL 8008, RAL 8012, RAL 8015, RAL 8016, RAL 8017, RAL 8019, RAL 8022, RAL 8023, RAL 8024, RAL 8025, RAL 8028, RAL 9002, RAL 9003, RAL 9004, RAL 9008, RAL 9011, RAL 9017, RAL 9018



Dýha - standardní barvy



Dýha - nestandardní barvy



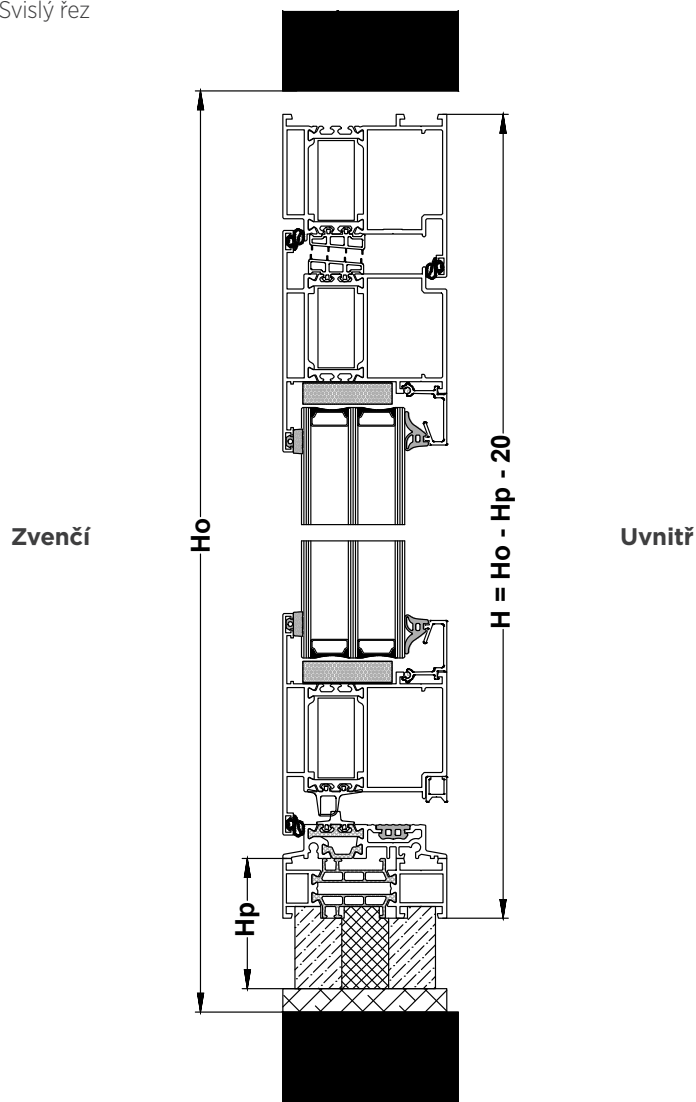


Barva dýhy	Barva podkladu a závěsů
Zlatý dub 2178001-167	RAL 8003 jílově hnědá
Ořech 2178007	RAL 8011 ořechově hnědá
Winchester 49240	RAL 8001 hnědooranžová
Anthracite grey 701605	RAL 7016 antracitově šedá
Woodec Turner Oak Malt f470-3001	RAL 1001 béžová
Woodec Turner Oak Toffee f470-3004	RAL 8028 jílově hnědá
Tmavě šedé hedvábí 4367003	RAL 7016 antracitově šedá
Coriander Oak Super-Matt 3.0078 011 - 102201	RAL 1001 béžová
Sapeli 2065021	RAL 8017 čokoládově hnědá
Tmavý dub 2052089	RAL 8017 čokoládově hnědá
Čokoládově hnědá 887505	RAL 8019 čokoládově hnědá
Siena rosso 49233	RAL 8011 ořechově hnědá
Siena noce 49237	RAL 8028 čokoládově hnědá
Douglaska V 3069037	RAL 8003 jílově hnědá
Přírodní dub 3118076	RAL 1001 béžová
Rustikální dub V 3156003	RAL 8028
Macore 3162002	RAL 8002 signálně hnědá
Sheffield oak light 4563081	RAL 1019 béžovo-šedá
AnTEAK 3241002-195	RAL 1019 béžovo-šedá
Bahenní dub 3167004-167	RAL 8019 šedohnědá
Víšeň obecná 3214009-195	RAL 8002 signálně hnědá
Siena PL 49254	RAL 8024 béžově hnědá
Sheffield oak grey F436-3086	RAL 7006
Antracit quartz F4361014	DB703 mat.
Black cherry 3202001-167	RAL 8002 signálně hnědá
Rustikální dub 3149008-167	RAL 8028
Oregon 1192001-167	RAL 8001
Cream white 137905	RAL 9001 krémově bílá
Dark green 612505	RAL 6009 jedlově zelená
Metrbrush silver 4361002	RAL 9006 bílý hliník
Earl platin (Platyna Earl) 1293010	RAL 7016 antracitově šedá
Woodec Sheffield Oak Alpine f470-3002	RAL 7044 hedvábně šedá
Woodec Sheffield Oak Concrete f470-3003	RAL 7037 ocelově šedá
Antracit Quartz Matt f470-1014	DB703 mat.
Irish Oak 3211305-1148	RAL 8001 okrově hnědá
Black ulti-matt 47097	RAL 9005 hluboká černá
stříbrno-šedá 715505	RAL 7040 tmavě šedá
Antracyt Grau Matt F4706003	RAL 7016

MONTÁŽNÍ SOUVISLOSTI

Montáž v otvoru

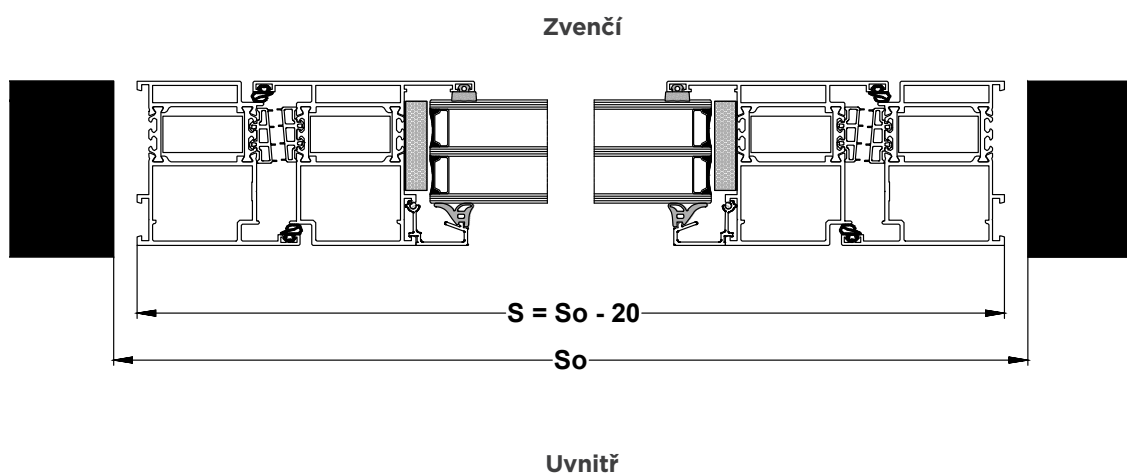
Svislý řez



Montážní rozměry:

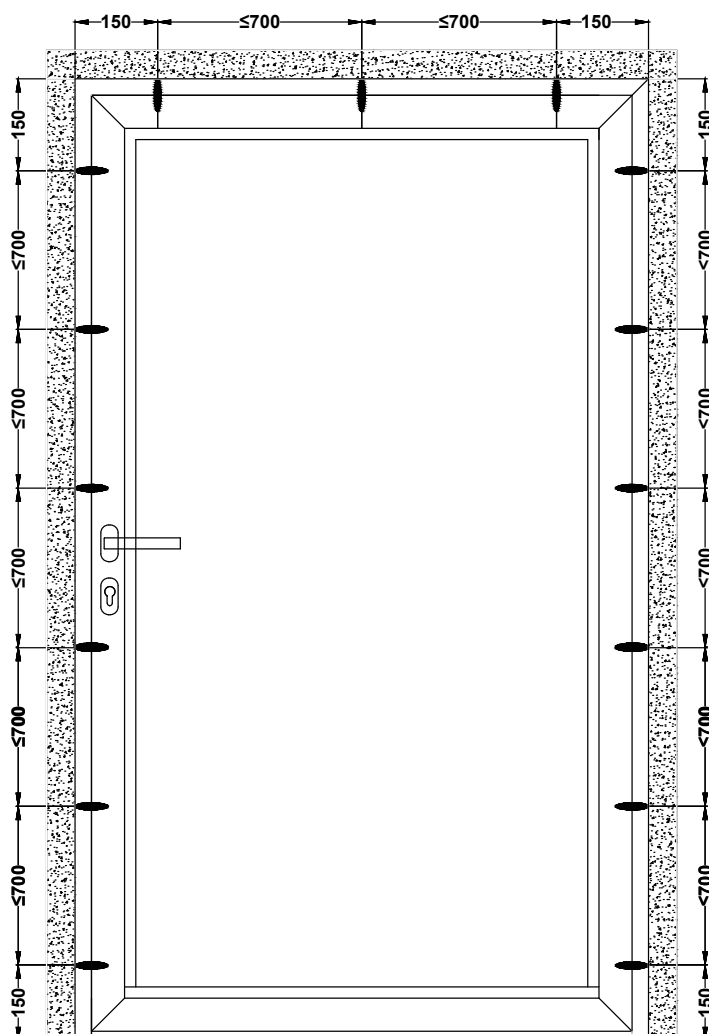
- So - šířka otvoru ve zdi
- S - šířka objednaných dveří
- Ho - výška otvoru ve zdi
- H - výška objednaných dveří
- Hp - výška podkladkového profilu

Vodorovný řez





Rozteč kotev / hmoždinek - dveře STANDARD



OKNO

Při použití skla o tloušťce 4 [mm] může maximální délka bočních stran činit 2440 [mm] (maximální poměr bočních stěn 1:8) a maximální plocha 3,35 m². Výše uvedené standardní rozměrové limity se vztahují výhradně na průhledná dvojskla instalovaná svisle na místech, která nejsou přímo vystavena působení větru. Limity nezohledňují podmínky montáže v horských oblastech.

Přípustné rozměry skel rovněž nezohledňují specifické požadavky zákazníka týkající se bezpečnosti, odolnosti vůči větru a dalších faktorů.

Při použití dvojskel různých tloušťek je maximální plocha určována podle tenčího skla.

Ve veřejných budovách je v souladu s platným stavebním zákonem a technickými předpisy nutné, aby dveřní křídla byla po celé výšce vybavena bezpečným sklem (kaleným nebo vrstveným). U stálých výloh je třeba použít bezpečnostní sklo v dolním pásu do výšky 850 mm (pro budovy do 25 m výšky) nebo 1100 mm (pro budovy nad 25 m výšky).

Alternativně je možné použít systém předvídaté montáže plných výplní vrstvené konstrukce (plech / izolace / plech), zcela přizpůsobených technickým a izolačním požadavkům systému FUTURO 79.

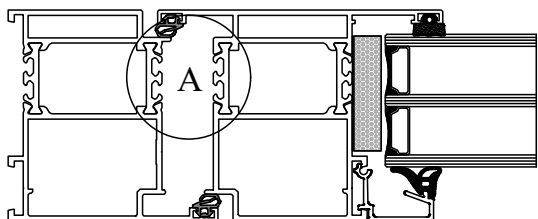
TEPLÝ RÁM

U ALU dveří dostupná v níže uvedených barvách:
světle šedá 7035, šedá 7040, černá 9005, světle hnědá 8003, hnědá 8016, bílá 9016.

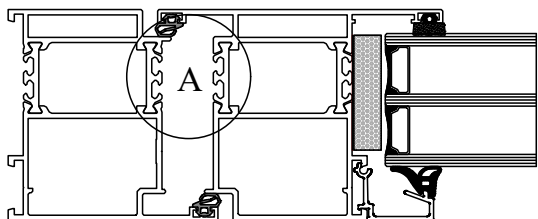
TEPELNÉ VARIANTY

Tepelná varianta

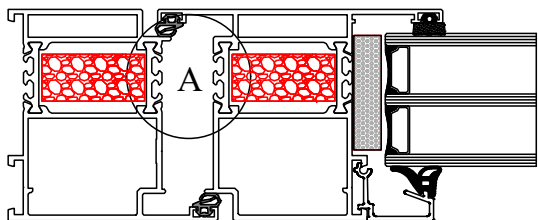
FUTURO 79 E



FUTURO 79 ST

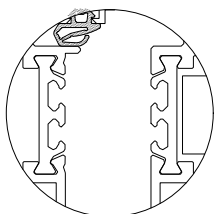


FUTURO 79 SI



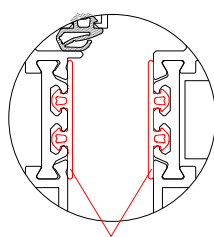
Varianta těsnění

A (E, ST, SI)



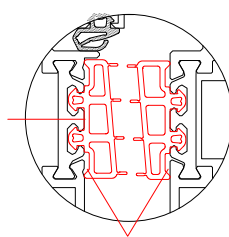
ŽÁDNÉ

A (E, ST, SI)



8G000270

A (SI+)



8G000320



Typ dveří	FUTURO 79
Konstrukce profilů	3komorové s tepelnou přepážkou
Tloušťka profilu	70 mm rám a křídlo
Tloušťka výplně	max 53 mm (dvojsklo nebo panel)
Obvodové těsnění	2
Centrální těsnění	dostupné ve variantě SI+
Kování	závěsy, 3bodový zámek, válcová vložka
Klika/Úchyt	hliník lakovaný/anodizovaný nebo nerezová ocel (INOX)
Max. rozměry křídla	výška max. 2600 mm / šířka max. 1300 mm
Max hmotnost křídla	do 160 kg
Rozšíření	dle možností

**WIŚNIEWSKI**

WIŚNIEWSKI Sp. z o.o. S.K.A.
PL 33-311 Wielogłowy 153
Tel. +48 18 44 77 111

www.wisniowski.pl/cz

Nechte se inspirovat!
Objevte jiná řešení společnosti WIŚNIEWSKI!



Produkty zobrazené v obrázkové galerii mohou být vybaveny nadstandardními prvky a nemusí vždy odpovídat skutečnému stavu. • Technický list nepředstavuje nabídku ve smyslu občanského zákoníku • Výrobce si vyhrazuje právo na provádění změn. • UPOZORNĚNÍ: Barvy a výplně skel uvedené v technickém listu jsou pouze orientační. Veškerá práva vyhrazena. Kopírování a jakékoli další využití, a to i částečné, je možné pouze s předchozím souhlasem společnosti WIŚNIEWSKI Sp. z o.o. S.K.A. • Dveře FUTURO 79 /03.26/CZ.