

PORTES DE GARAGE



WIŚNIEWSKI

PORTES | FENÊTRES | PORTAILS | CLÔTURES

PORTES BASCULANTES NOVUM

Usage: Une porte de garage basculante Novum est destinée à l'usage dans les bâtiments résidentiels et industriels. Elle est constituée du bâti, du vantail et des rails de guidage horizontaux sous le plafond.

POSE FACILE

Pose facile et rapide des portes basculantes Novum, aussi bien dans la baie et derrière la baie, convient à de nombreuses situations de pose, ce qui explique pourquoi cette solution reste très populaire.

SÉCURITÉ

Systèmes de sécurité visent avant tout à minimiser tout indice de risque. Quel que soit le mode de fonctionnement, les portes de garage WIŚNIEWSKI assurent le confort et la sécurité. Nos produits sont conformes à la norme PN-EN 13241.

FONCTIONNALITÉ

Grâce à une structure simple et fiable et à une large gamme de modèles et de couleurs, les portes de garage basculantes WIŚNIEWSKI offrent un large champ d'applications.



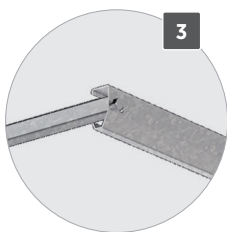
STRUCTURE

Une porte basculante Novum est installée derrière la baie ou dans la baie. Le cadre du bâti et du vantail est fabriqué de profilés fermés en acier galvanisés sans rupture de pont thermique. Les éléments du bâti sont reliés entre eux par des assemblages boulonnés. Les profilés de l'ouvrant sont reliés par des connecteurs spéciaux. Les portes basculantes Novum sont équipées d'un système de ressorts de traction qui servent à assister au levage et à l'abaissement du vantail



1 Automatisme
Motorisation vérifiée et fiable
MOTO io ou SPARK.

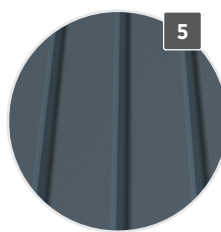
2 Galets à roulements à billes
assurent le fonctionnement silencieux
pendant de longues années.



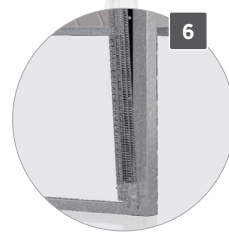
**Rails de guidages
horizontaux**
et traverse galvanisés



Cadre du bâti
en profilés fermés galvanisés



Vantail de la porte
en tôle galvanisée, revêtue
de peinture polyester



Ressorts de traction
précisément choisis servent à équilibrer
le poids de la porte



**Verrouillage
du vantail de la porte**



Serrure avec cylindre
pour verrouiller la porte
de deux côtés



VANTAIL DE LA PORTE

le revêtement du vantail est fait de tôle en acier galvanisé - trapèze T-10 avec remplissage à la verticale, revêtue de peinture polyester. La porte est munie d'une traverse reliant les rails de guidage horizontaux.

En standard, la porte est équipée d'une serrure avec cylindre (trois clés) et d'un kit de montage. Elle est disponible en version manuelle et automatique avec moteur MOTO io ou SPARK.

La porte NOVUM ne peut pas être munie de portillon ni d'isolation thermique.

MODÈLES DE REMPLISSAGE DES PORTES BASCULANTES NOVUM

En fonction des dimension, les distances entre rainures peuvent s'élever à 75-90 mm



Verticales légères

COULEURS DISPONIBLES



Le remplissage en RAL a un aspect lisse et brillant.

SERRURE / POIGNÉE

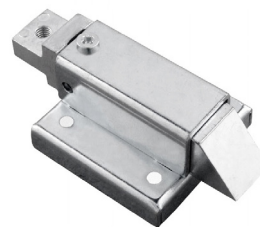
La serrure est munie d'un cylindre profilé unilatéral, accessible de l'extérieur (trois clés); de l'intérieur, la serrure est manipulée à l'aide d'un verrou manuel. La serrure verrouille la porte des deux côtés, par le mécanisme de blocage des boulons de verrouillage. En option, il est possible de commander le système de verrouillage à trois points.

Une poignée sur plaque longue (PVC-1) en plastique noir est montée à l'extérieur de la porte, à l'intérieur -une poignée en plastique noir. La

serrure avec système de verrouillage est adaptée à fonctionner avec la motorisation.

Les portes basculantes Novum peuvent être équipées de verrous à loquet en acier à la place des verrous en plastique.

Type de verrou	Novum	
à 2 points	verrous en plastique	standard
	verrous en acier	option
à 3 points	verrous en plastique	option
	verrous en acier	option



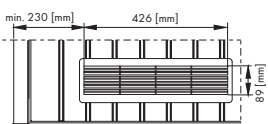
Verrou (Loquet) en acier



Verrou (Loquet) en plastique)

OPTIONS SUPPLÉMENTAIRES

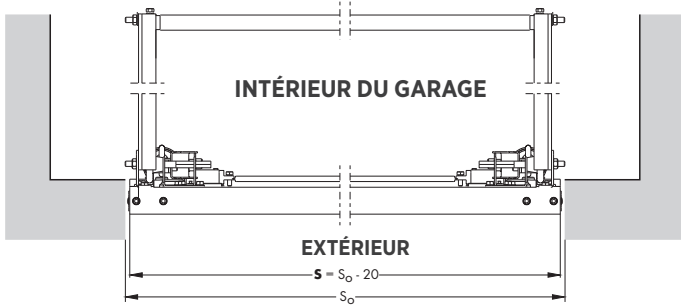
GRILLE DE VENTILATION K-1



Dimensions de la grille de ventilation : 426 x 89 [mm] (dans la baie). La grille est disponible en couleurs RAL 8014, RAL 8017, RAL 9005, RAL 9016, RAL 8003, RAL 8011, RAL 8016, RAL 7016, RAL 9006. Superficie de ventilation réelle d'environ 0,02 [m²].

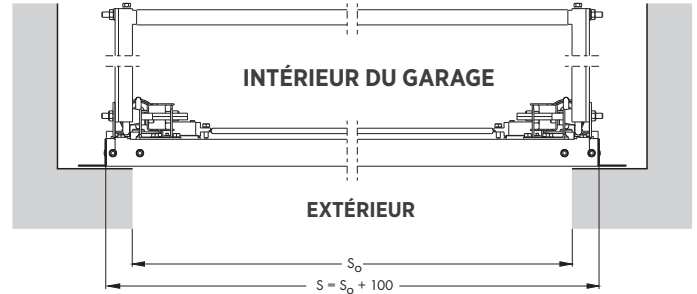
DESCRIPTION TECHNIQUE ET ENCOMBREMENTS

Pose dans la baie (pose en tunnel)

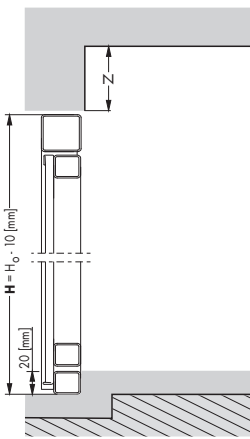


Pose dans la baie(coupe horizontale) des portes Novum.

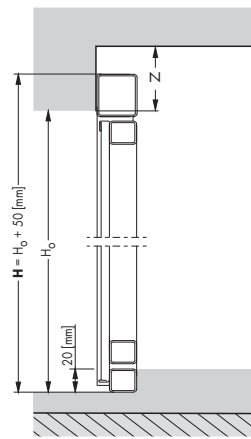
Pose derrière la baie (pose en applique)



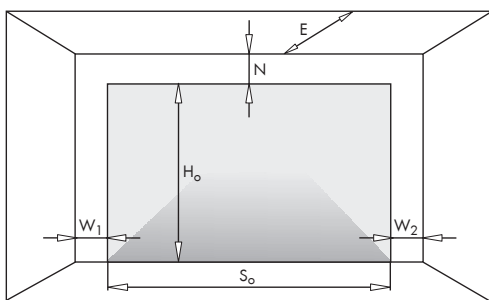
Pose derrière la baie (coupe horizontale) des portes Novum.



Pose dans la baie- coupe verticale.



Pose derrière la baie - coupe verticale.



Dimensions de pose et leur marquage nécessaires pour la sélection et la pose appropriée d'une porte de garage basculante Novum.

- S_o - largeur de la baie,
- S_j - largeur du passage libre après l'installation de la porte
- S** - largeur de la porte, dimension de commande,
- H_o - hauteur de la baie,
- H_j - hauteur du passage libre après l'installation de la porte,
- H** - hauteur de la porte, dimension de commande,
- N - linteau requis,
- W_1 - espace latéral requis (écoinçon),
- W_2 - espace latéral requis (écoinçon),
- E - profondeur du garage avec espace libre sous le plafond,
- L_s - longueur du rail de la motorisation.

Profondeur du garage exigé pour les portes Novum

		Hauteur de la porte H [mm]	Pose dans la baie	Pose derrière la baie
E_{min}	Manuelle	1990	1810 [mm]	2000 [mm]
		2050		
		2090		
		2150		
		2195		
		2230		
	Z napédem MOTO	$L_s + 300$ [mm] ($L_s = 2900$ [mm])		
Z napédem METRO	$L_s + 410$ [mm]			
Z napédem SPARK	$L_s + 363$ [mm]			

Paramètres de pose (encombrement) des portes Novum

		Pose dans la baie (en tunnel)	Pose derrière la baie (en applique)
N_{min}	manuelle	0 [mm]	60 [mm]
	automatique	60 [mm]	120 [mm]
W₁ et W₂		0 [mm]	60 [mm]
			100 [mm]



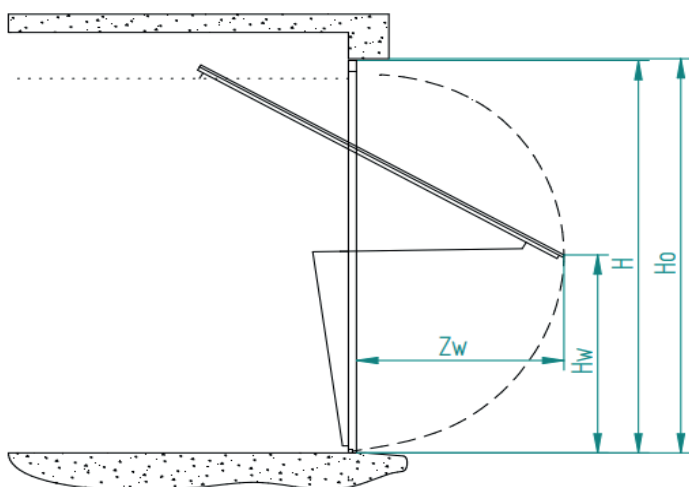
Dimensions standard

Dimension(s) du bâti ⁽¹⁾ S x H [mm]	Dimension(s) de la baie S _o x H _o [mm]		Passage libre S _j x H _j [mm]
	Pose dans la baie (en tunnel)	Pose derrière la baie (en applique)	
2380 x 1990	2400 x 2000	2280 x 1940	2150 x 1790
2380 x 2090	2400 x 2100	2280 x 2040	2150 x 1890
2380 x 2150	2400 x 2160	2280 x 2100	2150 x 1950
2380 x 2230	2400 x 2240	2280 x 2180	2150 x 2030
2480 x 1990	2500 x 2000	2380 x 1940	2250 x 1790
2480 x 2050	2500 x 2060	2380 x 2000	2250 x 1850
2480 x 2090	2500 x 2100	2380 x 2040	2250 x 1890
2480 x 2150	2500 x 2160	2380 x 2100	2250 x 1950
2480 x 2195	2500 x 2205	2380 x 2145	2250 x 2000
2480 x 2230	2500 x 2240	2380 x 2180	2250 x 2030
2580 x 1990	2600 x 2000	2480 x 1940	2350 x 1790
2580 x 2050	2600 x 2060	2480 x 2000	2350 x 1850
2580 x 2090	2600 x 2100	2480 x 2040	2350 x 1890
2580 x 2150	2600 x 2160	2480 x 2100	2350 x 1950
2580 x 2230	2600 x 2240	2480 x 2180	2350 x 2030
2605 x 2195	2625 x 2205	2505 x 2145	2375 x 2000

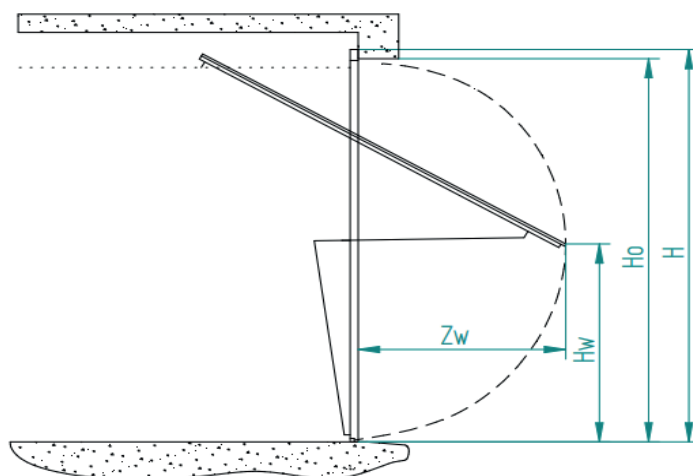
Choix de la porte - dimensions standard

Débordement du vantail pour les portes NOVUM,

Pose dans la baie



Pose derrière la baie



Légende::

Ho - hauteur de la baie

H - hauteur de commande de la porte

Hw - hauteur du point le plus éloigné du débordement de la porte

Zw - le plus grand débordement de la porte

Tableau de débordement



Dimensions de la porte SxH [mm]	Zw [mm]	Hw [mm]
2380/2480/2580 x 1990	976	1028
2480/2580 x 2050	1028	1093
2380/2480/2580 x 2090	991	1072
2380/2480/2580 x 2150	1043	1120

Dimensions de la porte SxH [mm]	Zw [mm]	Hw [mm]
2380/2480/2580 x 2195	1082	1143
2380/2480/2580 x 2230	1113	1161
2605 x 2195	1082	1143

⁽¹⁾ - Dimension(s) de commande

KITS DE MOTORISATIONS

Les motorisations des gammes MOTO io et SPARK sont dédiées aux portes de garages pour l'habitat. Offrant en standard toutes les fonctionnalités et une protection contre les surcharges

Type de motorisation		MOTO io	SPARK
			
Dane techniczne	Alimentation secteur / Alimentati	220-230V, 50/60Hz / 24V DC	220-240V, 50/60Hz / 24V DC
	Force de traction	600N / 750N / 1000N	500N / 600N / 800N / 1100N
		< 0,5 W	< 1 W
	Efficacité	30%	40%
	Szyna	jednoelementowa, stalowa	dzielona, stalowa
	Przeniesienie napędu	łańcuch lub pasek*	wózek jezdny
	Prędkość	max. 14 cm/s	max.: 18 / 24 / 21 / 18 cm/s
	Centrala sterująca	wbudowana	wbudowana
	Odbiornik radiowy	io-homecontrol; wbudowany: 868-870 MHz	WIŚNIOWSKI; wbudowany: 868 MHz
	Pamięć odbiornika radiowego	30 nadajników	40 nadajników
	Droga radiowa dwukierunkowa	tak	tak
	Automatyczny dobór parametrów pracy	tak	tak
	Wyłączniki krańcowe	encoder + odbój mech.	encoder + krańcówka mech.
	Rozblokowanie awaryjne	tak	tak
	Zastosowanie	segmentowe / uchylnie	segmentowe / uchylnie
	Warunki eksploatacji	-20°C / +60°C - w suchym pomieszczeniu	-25°C / +65°C - w suchym pomieszczeniu
	Czujnik otwarcia drzwi przejściowych	tak	tak
	Obrotowa głowka automatu	tak	nie
	Gwarancja	5 lat	5 lat
Funkcje	Wykrywanie przeszkód	tak	tak
	Regulacja wykrywania przeszkód	4 poziomy regulacji	4 poziomy regulacji
	Działanie po wykryciu przeszkody	zatrzymanie i całkowite otwarcie	zatrzymanie i częściowe otwarcie
	Fotokomórki	tak	tak
	Automatyczne zamykanie	tak, tylko przez TaHoma Pro	tak / max. 240 sek.
	Zwolnienie w pozycji końcowej	tak	tak
	Tryb niskiego zużycia energii	tak	tak
	Niezależne d'extérieur oświetlenie	nie	nie
	Sterowanie oświetleniem zewnętrznym	nie	nie
	Dodatkowa lampa sygnalizacyjna	tak / 24V, 15W	tak / 24V, 25W
	Opóźnienie wyłączenia światła w napędzie	tak / stałe - 30 s.	tak / stałe - 30 s.
	Niezależne sterowanie oświetleniem w napędzie	tak	tak
	Zasilanie awaryjne	tak	tak
	Wyświetlacz / diody LED	nie / tak	nie / tak
	Częściowe otwarcie bramy - uchylenie	tak	tak
	Informacja o usterce	tak, diody LED	tak, dioda LED
	Inteligentny dom	tak, technologia io-homecontrol ⁽¹⁾	tak, technologia Wi-Fi

⁽¹⁾ - dla uzyskania pełnej funkcjonalności wymagana jest TaHoma switch.

* Supplément de prix.



ACCESOIRES - AUTOMATISME MOTO ET METRO

ÉMETTEUR MURAL



L'émetteur à 3 canaux permet de commander des motorisations ainsi que des récepteurs radio.

Exemples d'application :

- - ouverture/fermeture complète de la porte
- - éclairage LED installé sous les rails et/ou sous l'élément de liaison des rails de guidage
- - inclinaison/entrebâillement du panneau supérieur.

La communication radio permet une installation n'importe où et ne nécessite aucun câblage.

BATTERIE D'ALIMENTATION D'URGENCE



connectée à la motorisation MOTO io permet d'effectuer d'urgence quelques cycles de travail.

CLAVIER À CODE KEYPAD 2



Le clavier à code à 2 canaux permet de commander à la fois les motorisations et les récepteurs radio

RÉCEPTEUR RADIO IO D'EXTÉRIEUR



permet de commander les motorisations à l'aide de l'émetteur Pulsar. C'est un appareil deux canaux qui rend possible de programmer 32 télécommandes.

BLOCAGE MÉCANIQUE DU CHARIOT



Le blocage est un élément de protection supplémentaire qui, monté au chariot d'avancement, augmente la sécurité de fermeture d'une porte de garage

LAMPE DE SIGNALISATION



fonctionne avec les motorisations METRO Smart io et MOTO. Elle a une fonction d'avertissement. Le voyant orange clignotant indique le fonctionnement de la porte

SERRURE DIGICODE EXTERNE



est un appareil à un canal permettant de commander la porte à l'aide d'un code. Elle est conçue pour le montage à l'extérieur du bâtiment et demande un câblage

CELLULES PHOTOÉLECTRIQUES



protègent contre un mouvement non surveillé du tablier de porte lorsqu'un obstacle surgit dans la baie de passage.

ACCESOIRES - AUTOMATISME SPARK

ÉMETTEUR MURAL 2CH



Dispositif à 2 canaux permettant de commander des motorisations et des récepteurs radio. La communication entre l'émetteur et le récepteur est réalisée via le protocole radio, de sorte que l'appareil peut être monté n'importe où. L'émetteur mural fournit un retour l'information sur la position du tablier de la porte par l'intermédiaire d'une LED.

RÉCEPTEUR RADIO WIŚNIEWSKI 868



Permet de contrôler d'autres motorisations en utilisant des émetteurs DART et DART Vibe et l'émetteur mural. Le récepteur radio est un dispositif à deux canaux, fonctionnant à la fréquence de 868 MHz, qui permet de programmer jusqu'à 40 émetteurs.

LOCK - VERROUILLAGE DU MOTEUR



Verrouillage électromagnétique qui bloque la motorisation dans n'importe quelle position de la porte. Un élément supplémentaire qui peut résister à des charges allant jusqu'à 300 kg en augmentant la sécurité de la porte.

ACCU - BATTERIE D'ALIMENTATION DE SECOURS



Branchée à la motorisation elle dispose d'une autonomie de plusieurs cycles d'ouverture et fermeture en cas de coupure de courant.

PHOTOCELLULES 180



Empêchent le mouvement incontrôlé du tablier de la porte lorsqu'un obstacle se trouve dans l'ouverture de la porte.

LAMPE DE SIGNALISATION



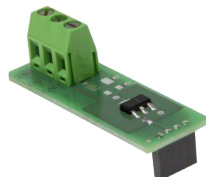
Connectée à la motorisation SPARK, elle joue un rôle d'avertissement. Un voyant orange clignotant indique le fonctionnement de la porte.

CONEX - PLATINE D'ENTRÉE



Platine supplémentaire avec entrées de signaux et d'impulsions. Ouverture et fermeture définies. Peut être connecté à des systèmes Smart Home (Domotique) filaires

OUTPUT - PLATINE DE SIGNALISATION



Platine supplémentaire avec sortie de signal. Information sur la position de la porte : porte fermée (NO)/porte non fermée (NC). Peut être connectée à des systèmes Smart Home (Domotique) filaires.

ÉMETTEUR (TÉLÉCOMMANDE) DART / DART VIBE



L'émetteur permet de contrôler le fonctionnement de plusieurs motorisations. L'émetteur DART Vibe dispose d'une fonction de retour de vibration, qui confirme la réception du signal de l'émetteur.



RÉALISATIONS



portes de garage basculantes Novum | couleur blanc



porte de garage basculante Novum | RAL 8014



DONNÉES TECHNIQUES

	Novum
Vantail	Tôle d'acier galvanisée, recouverte d'une peinture polyester
Structure	Le cadre du bâti et du vantail est réalisé en profilés en acier, fermés et galvanisés
Équipement supplémentaire	Grilles de ventilation, verrous en plastique, verrou en acier, kit pour installation de photocellules sur le bâti
Modèles disponibles	Verticales légères (bas)
Couleurs disponibles	RAL 7016, RAL 8014, RAL 8017, RAL 9016

COMMANDEZ VOTRE PORTE DE GARAGE VIA SMARTPHONE

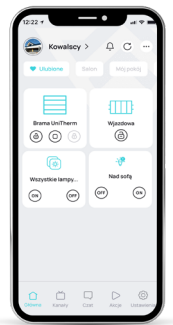
TaHoma - Votre maison intelligente

Le système radio io-homecontrol® permet l'activation sans fil des motorisations METRO Smart io et MOTO io dans une maison connectée, commandée par la centrale TaHoma switch de Somfy. Créer une maison intelligente complète apporte de nombreux avantages et fonctionnalités supplémentaires, garantissant un confort au quotidien. L'application vous offre un accès permanent aux fonctions essentielles des appareils de votre domicile.



Application WIŚNIEWSKI Connected - une nouvelle qualité en standard

En choisissant WIŚNIEWSKI Connected, vous n'avez pas besoin d'aucune centrale smart home. Les portes de garage WIŚNIEWSKI équipées du moteur SPARK sont ready-to-connect en standard — vous pouvez les intégrer à votre maison intelligente sans appareils supplémentaires et sans frais en plus. WIŚNIEWSKI Connected utilise le Wi-Fi au lieu du protocole radio, et l'application vous permet de contrôler la porte depuis presque n'importe quel endroit dans le monde.



WIŚNIEWSKI

WIŚNIEWSKI Sp. z o.o. S.K.A.
PL 33-311 Wielogłowy 153
Tel. +48 18 44 77 111

www.wisniowski.fr

Laissez-vous inspirer !
Découvrez d'autres solutions de la marque WIŚNIEWSKI !



Les produits représentés sur les photos possèdent souvent des équipements spéciaux et ne correspondent pas toujours aux versions standard • Cette brochure ne constitue pas une offre au sens du Code civil • Le fabricant se réserve le droit d'apporter des modifications • NOTA : Les couleurs du verre figurant dans cette brochure ne sont présentées qu'à titre indicatif • Tous droits réservés • Toute reproduction et utilisation, même partielle, requiert le consentement de la société WIŚNIEWSKI Sp. z o.o. S.K.A. • BGU/04.25/FR