

# PERGOLA



**WIŚNIOWSKI**

PORTES | FENÊTRES | PORTAILS | CLÔTURES

## PERGOLA EN ALUMINIUM ECHO

**Pergola ECHO** test un abri fonctionnel qui fait entrer les bâtiments résidentiels, les restaurants et les jardins dans une dimension inédite et illimitée.

La pergola peut être adossée à un mur, accolée à un bâtiment, ou autoportée, située n'importe où dans le jardin.

### JUSQU'À 10 ANS DE GARANTIE

Qualité garantie, sécurité d'utilisation et sérénité pour de nombreuses années.

Garantie de 10 ans pour la peinture,  
Garantie de 5 ans pour le  
fonctionnement,  
Garantie de 2 ans pour l'électronique.

### DESIGN

Couleurs adaptées à vos besoins.  
Couleurs structurées RAL et collection  
unique HOME INCLUSIVE 2.0.  
Versions DuoColor et Decor  
disponibles.

### AUTOMATISME io

Intégrez-vous au système  
domotique et contrôlez  
intelligemment via la box  
TaHoma® switch sélectionnée.



## PERGOLA ECHO

### CARACTÉRISTIQUES



- La structure de la pergola est composée de profilés en aluminium extrudés et thermolaqués.
- Le toit de la pergola est constitué de lames en aluminium à double paroi orientables. Angle de rotation des lames: de 0° à 110°.
- Le toit fermé de la pergola ECHO est étroitement attaché à la structure, créant un auvent étanche à l'air grâce à l'utilisation de joints dans les lames et le cadre de la structure.
- Structure équipée d'un système intégré d'évacuation de l'eau dans le poteau.
- Option disponible : couronne surélevée / rehaussement / qui masque les lames qui s'ouvrent et l'actionneur pendant le fonctionnement.
- Absence de pièces de montage visibles, les éléments à assembler restent dissimulés sous les caches, constitués de profilés d'aluminium.
- Structure possible à thermolaquer en couleurs RAL mat structure, couleurs HI et Decor, lames en couleurs RAL mat structure et couleurs HI.

### ÉQUIPEMENT STANDARD

Chaque pergola ECHO est équipée en standard de :

- Actionneur et télécommande à 5 canaux Situ 5 VAR A/M io, en option - télécommande à 16 canaux Ysia Patio io,
- Contrôleur avec capteur de température intégré,
- Capteur de vent.



Télécommande à 5-canaux Situ 5 VAR A/M io



Télécommande à 16 canaux Ysia Patio io

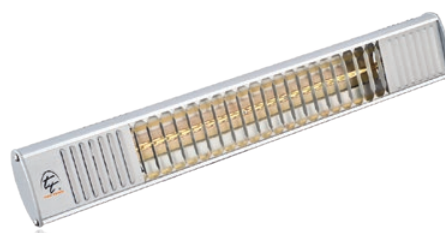


Capteur de vent

### ÉQUIPEMENT SUPPLÉMENTAIRE

Pergola ECHO peut être équipée en option de:

- Éclairage linéaire LED dans les lames ou la gouttière,
- Radiateur,
- Écrans type zip screen,
- Système de cloison vitrée en cascade Slide Glass,
- Capteur de pluie,
- Box TaHoma® switch.



Radiateur



Capteur de pluie



## COUPES ET VUES

### PERGOLA ECHO AUTOPORTÉE



### PERGOLA ECHO ADOSSÉE À LA FAÇADE



## DIMENSIONS DE LA PERGOLA ECHO

Dimensions maximales	Pergola autoportée	Pergola adossée à la façade
Largeur maximale	4000 [mm]	4000 [mm]
Débordement maximal	6860 [mm]	7010 [mm]
Hauteur maximale	3000 [mm]	3000 [mm]

Dimensions minimales	Pergola autoportée	Pergola adossée à la façade
Largeur minimale	1200 [mm]	1200 [mm]
Débordement minimal	1280 [mm]	1280 [mm]
Hauteur minimale	194 [mm]	194 [mm]

## INFORMATIONS TECHNIQUES

### DIMENSIONS DE LA PERGOLA ECHO

Version Autoportée	PERGOLA ECHO															
Débordement de la pergola (longueur)	1280*	1460	1640	1820	2000	2180	2360	2540	2720	2900	3080	3260	3440	3620	3800	3980
Nombre de lames	6	7	8	9	10	11	12	13	14	15	16	17	18	19	20	21

Débordement de la pergola (longueur)	4160	4340	4520	4700	4880	5060	5240	5420	5600	5780	5960	6140	6320	6500	6680	6860
Nombre de lames	22	23	24	25	26	27	28	29	30	31	32	33	34	35	36	37

Largeur de la pergola	1200**	4000
Hauteur de la pergola	500	3000

\* Le débordement minimal de la pergola ECHO en version autoportée est de 1280 mm, le débordement maximal sur 4 poteaux est de 5060 mm, au-delà de ce débordement, 2 poteaux supplémentaires seront nécessaire. Le débordement maximal sur 6 poteaux est de 6860 mm.

\*\* Dimensions de la largeur de la Pergola entre 1200 mm minimale et 4000 mm maximale

Version adossée à la façade	PERGOLA ECHO															
Débordement de la pergola (longueur)	1430*	1610	1790	1970	2150	2330	2510	2690	2870	3050	3230	3410	3590	3770	3950	4130
Nombre de lames	6	7	8	9	10	11	12	13	14	15	16	17	18	19	20	21

Débordement de la pergola (longueur)	4310	4490	4670	4850	5030	5210	5390	5570	5750	5930	6110	6290	6470	6650	6830	7010
Nombre de lames	22	23	24	25	26	27	28	29	30	31	32	33	34	35	36	37

Largeur de la pergola	1200**	4000
Hauteur de la pergola	500	3000

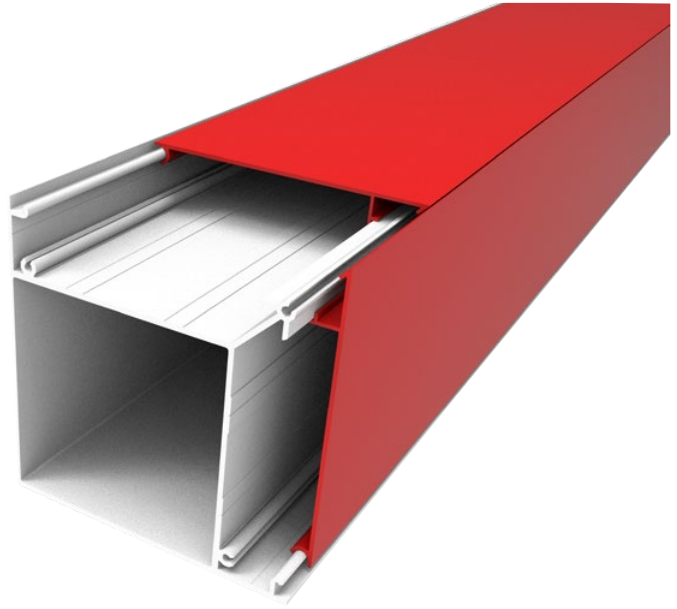
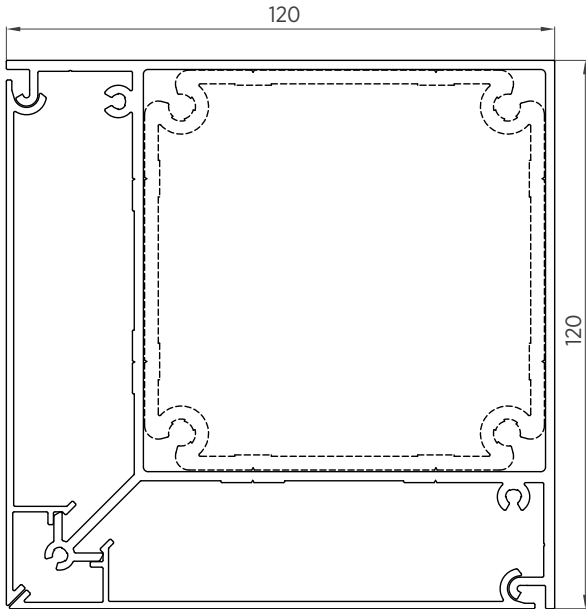
\* Le débordement minimal de la pergola ECHO en version adossée à la façade est de 1430 mm, le débordement maximal sur 4 poteaux est de 5030 mm, au-delà de ce débordement, 2 poteaux supplémentaires seront nécessaires. Le débordement maximal sur 6 poteaux est de 7010 mm.

\*\* Dimensions de la largeur de la Pergola entre 1200 mm minimale et 4000 mm maximale.

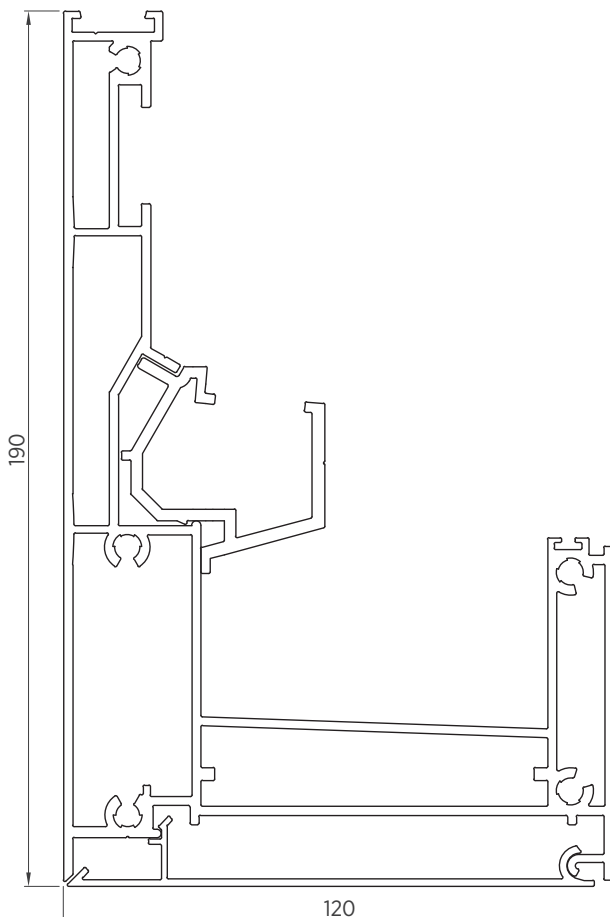


## STRUCTURE - PROFILÉS PRINCIPAUX DE LA PERGOLA ECHO

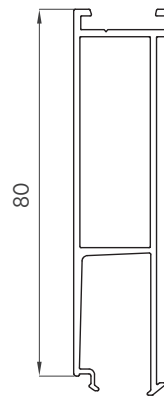
### POTEAU STRUCTUREL DE LA PERGOLA



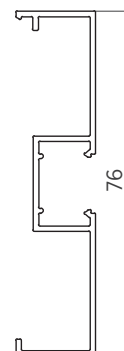
### PROFILÉ DE LA COURONNE



### PROFILÉ DE REHAUSSEMENT DE LA COURONNE DE PERGOLA

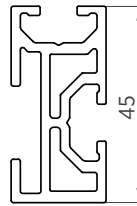


### PROFILÉ DE L'ÉCLAIRAGE LED

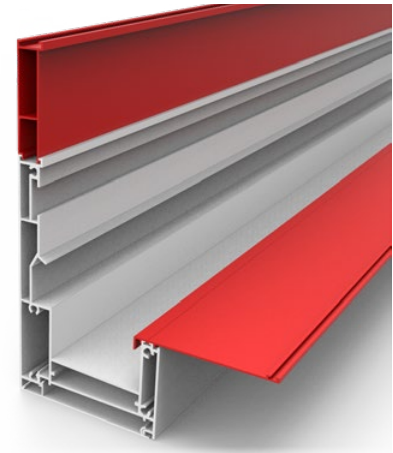
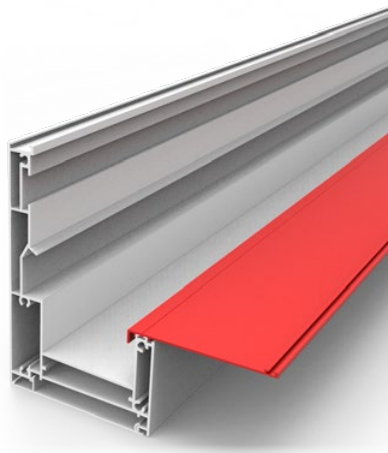
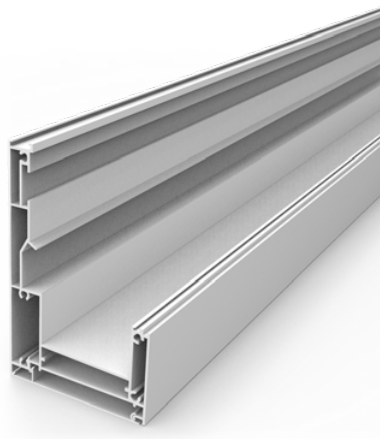
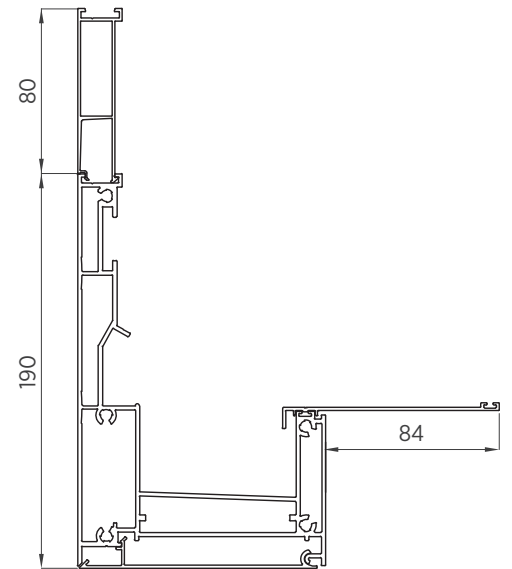
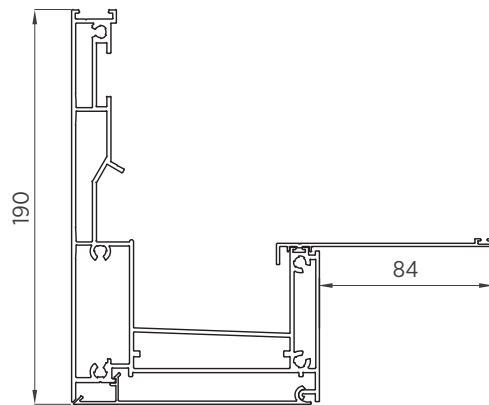
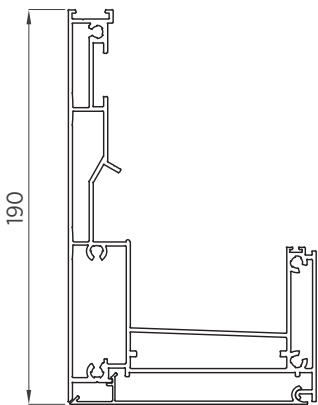




## PROFILÉ RELIANT LA MOTORISATION AUX LAMES DE LA PERGOLA



## TYPES DE STRUCTURES DE LA COURONNE DE PERGOLA



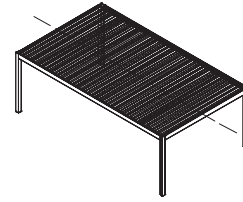
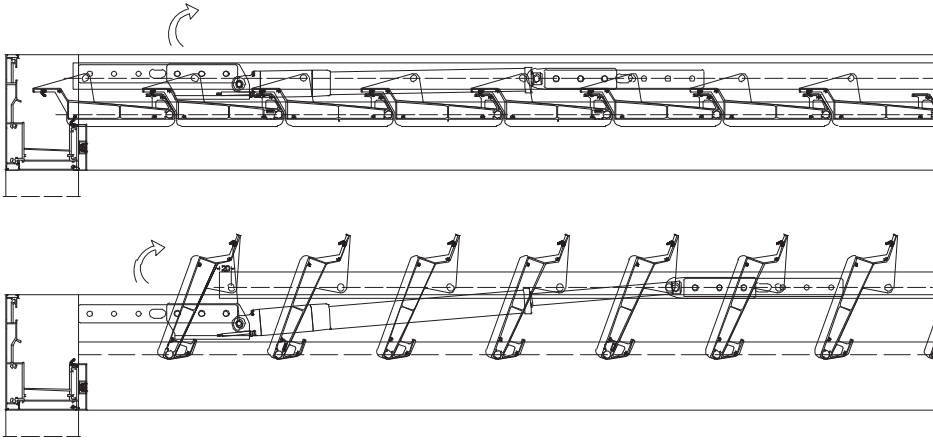
**TYPE 1** – coupe du profilé de la couronne  
version standard

**TYPE 2** – coupe du profilé de la couronne  
augmentation du débordement de la pergola

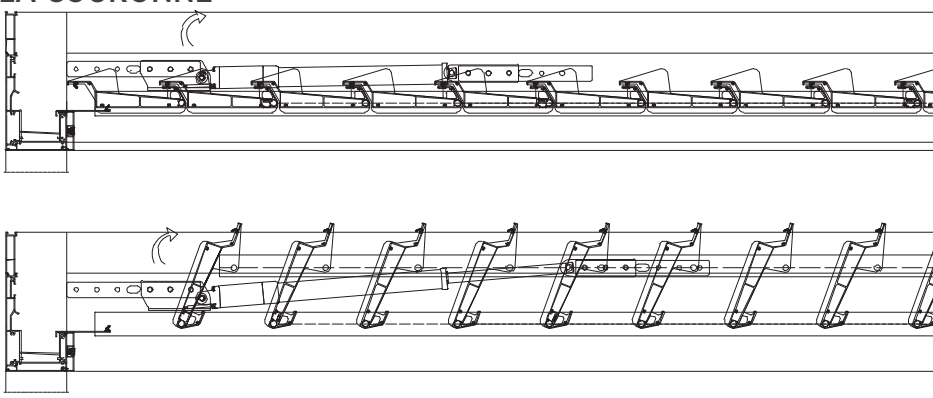
**TYPE 3** – coupe du profilé de la couronne  
élargissement et rehaussement de la couronne de la structure



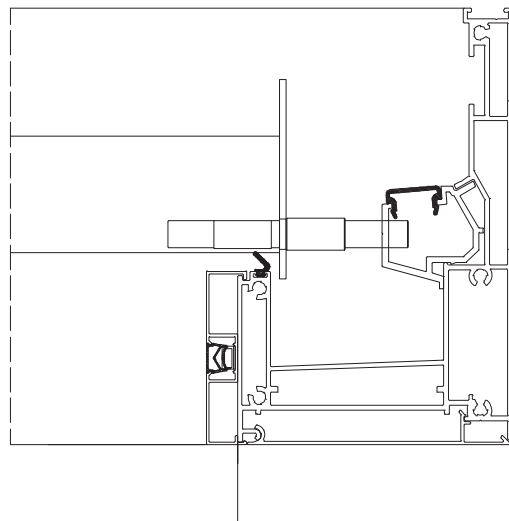
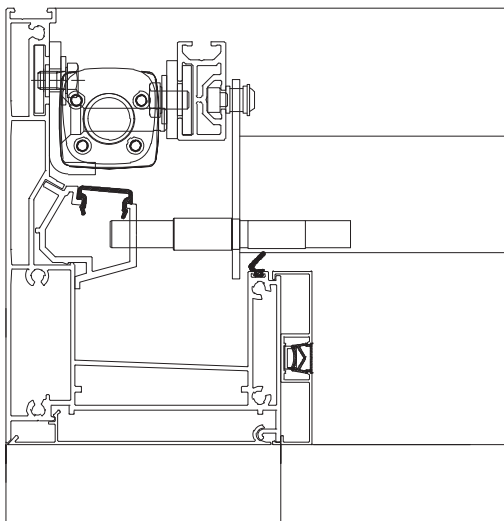
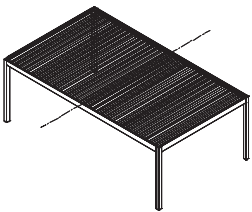
### COUPES DE LA COURONNE STANDARD



### COUPES DE LA COURONNE AGRANDISSEMENT DE L'ENCOMBREMENT ET REHAUSSEMENT DE LA COURONNE



### COUPE TRANSVERSALE À TRAVERS LA COURONNE ET LES LAMES

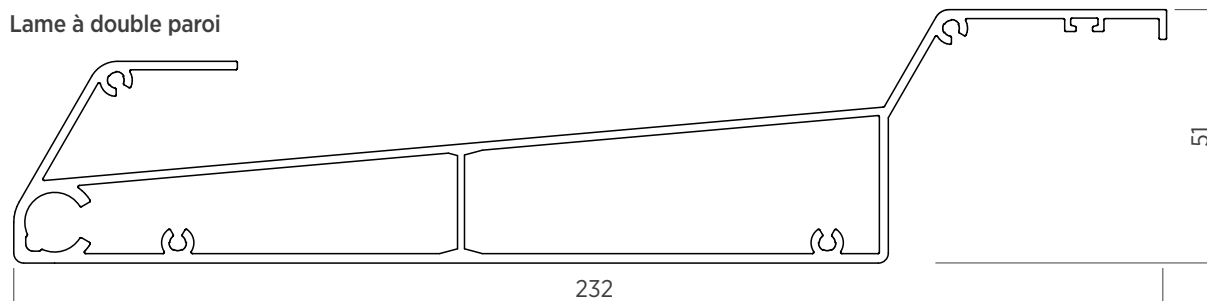




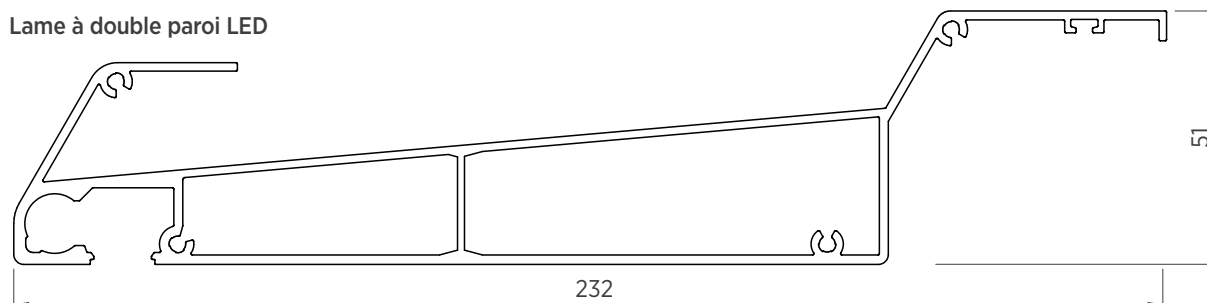
## LAMES

### LAMES - COUPES

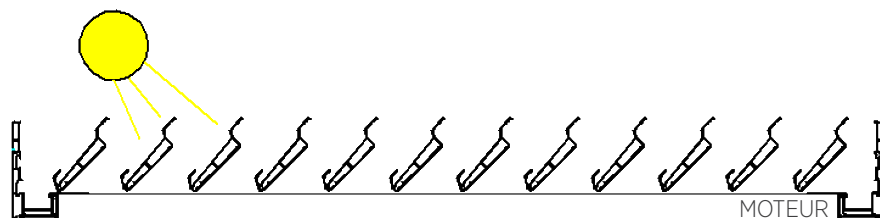
Lame à double paroi



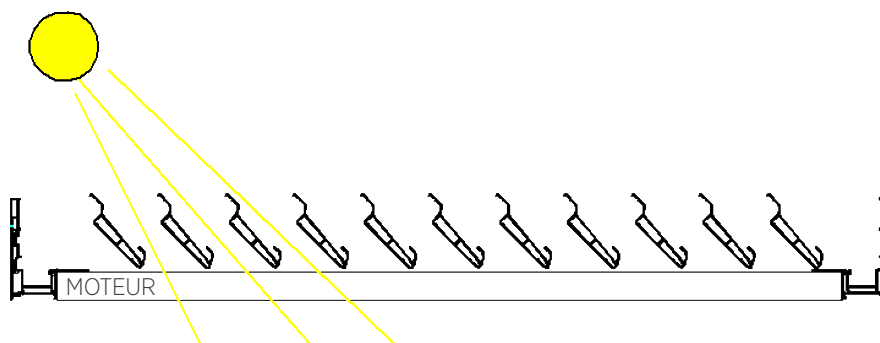
Lame à double paroi LED



### TYPES D'OUVERTURE



Vers l'avant

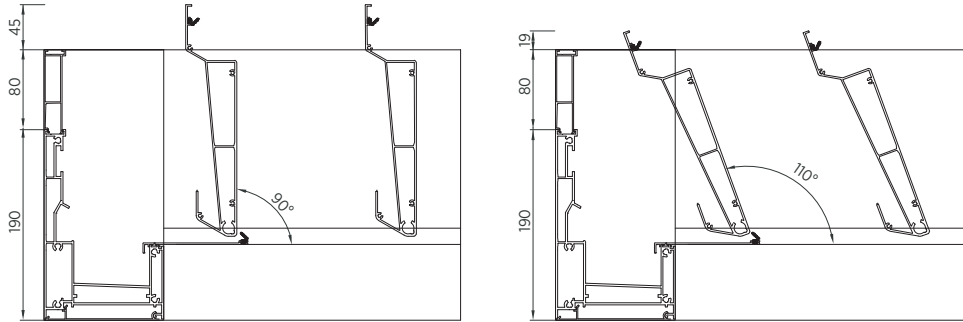


Vers l'arrière

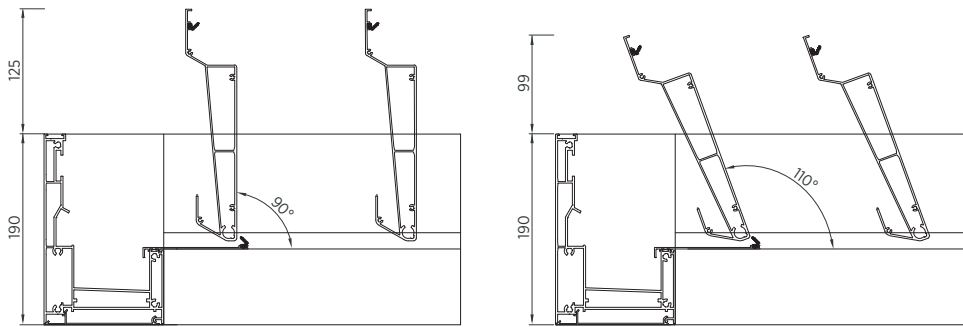


## SENS DE ROTATION DES LAMES

Il est possible de choisir entre deux sens de rotation des lames. Le sens choisi influe sur la capacité à réguler la quantité de lumière, l'ombre et le degré de pénétration de l'air entre les lames de la pergola (voir les figures illustrant la rotation des lames vers l'avant ou vers l'arrière).



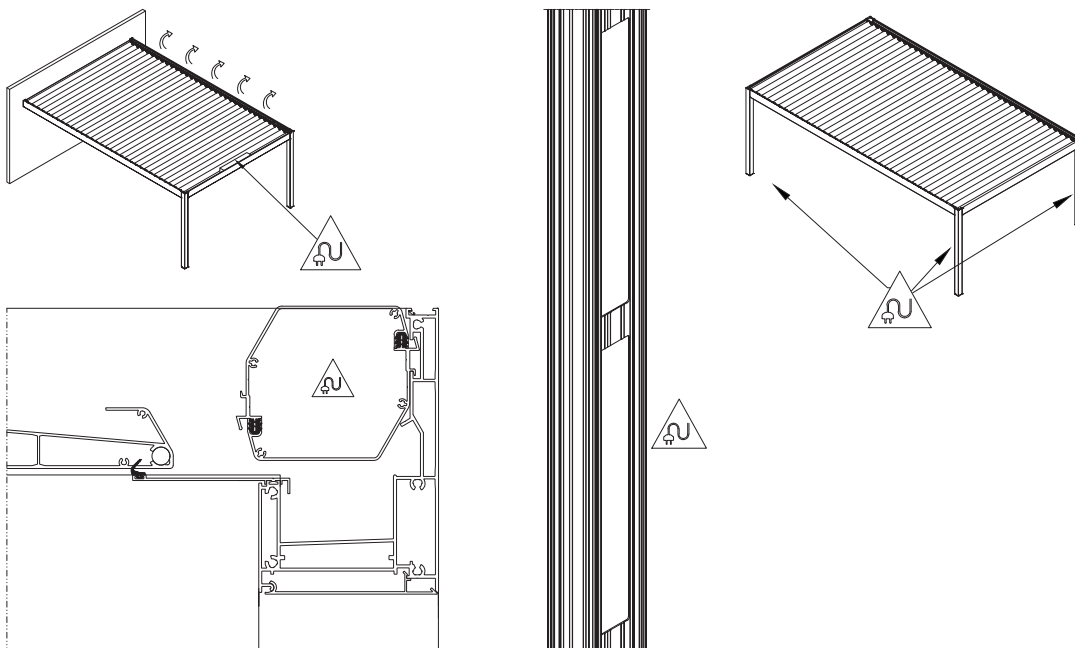
Hauteur des lames en position ouverte à 90 et 110 degrés dans la couronne avec rehaussement de 80 [mm].



Hauteur des lames en position ouverte à 90 et 110 degrés dans la couronne standard.

## ÉLECTRICITÉ DANS LA PERGOLA ECHO

Dans la pergola ECHO autoportée, les installations électriques peuvent être placées dans l'un des poteaux sélectionnés ou dans la couronne, tandis que dans la version adossée à la façade, elles sont toujours placées dans la couronne de la pergola.



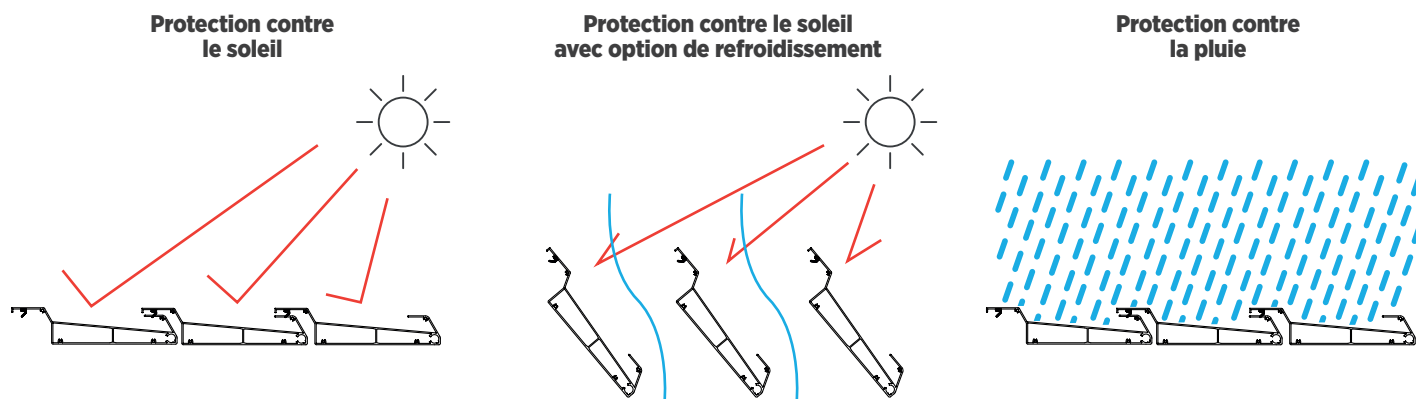
Électricité dans la couronne de la pergola

Électricité dans le poteau de la pergola



## FONCTIONS DE LA PERGOLA BIOCLIMATIQUE

La pergola bioclimatique est un élément occultant qui sert à protéger du soleil. L'inclinaison des lamelles permet d'aérer l'espace sous le toit tout en conservant la fonction d'occultation. La pergola sert également de protection contre la pluie.



## LA PERGOLA ECHO FACE À L'EAU, AU VENT ET À LA NEIGE

### EAU

La pergola ECHO a une structure extérieure ouverte, elle ne peut être comparée à un jardin d'hiver fermé, isolé et résistant à l'eau et au vent. Il s'agit d'une pergola bioclimatique dont le toit est composé de lames orientables. La pergola, en raison de la structure amovible de son toit, ne doit pas nécessairement être étanche dans toutes les conditions, même si chacune des lamelles mobiles du toit est équipée d'un élément d'étanchéité sur toute sa longueur. Lorsqu'il pleut, les gouttes d'eau tombent dans le profilé de gouttière équipé d'un joint d'étanchéité, mais certaines gouttes peuvent néanmoins s'infiltrer sous la pergola (cela dépend toujours de l'intensité de la pluie et des conditions météorologiques). C'est pourquoi le mobilier, le sol, l'équipement, etc. doivent être conçus pour une utilisation en extérieur et résister aux intempéries.

La pergola est capable d'évacuer une quantité d'eau équivalente à une pluie d'une intensité de :

- 50 l/m<sup>2</sup>/h pour une surface allant jusqu'à 24 m<sup>2</sup> et une longueur latérale maximale de 7 m, avec deux systèmes d'évacuation d'eau,
- 70 l/m<sup>2</sup>/h pour une surface allant jusqu'à 24 m<sup>2</sup> et une longueur latérale maximale de 7 m, avec trois systèmes d'évacuation d'eau.

L'évacuation de l'eau est assurée par les poteaux de la pergola.

Les valeurs indiquées ci-dessus s'appliquent à condition que la pergola soit autoportée. Si la pergola est rattachée à un autre bâtiment, il faut tenir compte du fait que la quantité d'eau que la pergola devra évacuer peut être différente et que l'eau provenant d'autres toitures ne peut pas être évacuée sur la toiture de la pergola.

En raison de la différence de température au-dessus et en dessous de la pergola par temps froid, de la condensation peut se former sur la face inférieure et dans la structure de la pergola.

### VENT

La pergola fermée résiste à des vents atteignant 185 km/h, tandis que les lames ouvertes résistent à des vents atteignant 130 km/h. La pergola est équipée d'un pare-soleil de zip scene/écran zip- le pare-soleil doit être relevé. Il est obligatoire d'installer le capteur de vent dont est équipée la pergola.

### NEIGE

Pour garantir le bon fonctionnement de la pergola ECHO et respecter les exigences de sécurité du produit pour les utilisateurs en cas de chutes de neige, les lames doivent être ouvertes (orientées) sous un angle de 90°.

En cas de givrage, il est interdit de déplacer les lames, car cela pourrait endommager le produit.

La pergola ECHO est équipée d'un contrôleur avec capteur de température intégré, réglé en usine pour ouvrir les lames à une température de 5 °C. Les lames restent alors fermées à 90%.

### NOTA:

**Après une coupure de courant, lors du premier démarrage de la pergola, le capteur de surcharge ne fonctionne pas et le moteur configure les fins de course d'ouverture et de fermeture des lames.**

**En cas de couche de neige accumulée, le démarrage du moteur peut endommager le moteur et les lames.**



## ÉQUIPEMENT

### MOTORISATION DES LAMES

En standard, la pergola ECHO est équipée d'un moteur SOMFY qui ouvre et ferme les lames situées sur la couronne. Le moteur peut être commandé à l'aide d'une télécommande 5 canaux Situio 5 VAR A/M en version io ou d'une télécommande 16 canaux Ysia Patio en version io. Le moteur peut être placé à gauche ou à droite de la pergola (voir le configurateur).



Télécommande  
à 5- canaux  
Situio 5 VAR A/M io



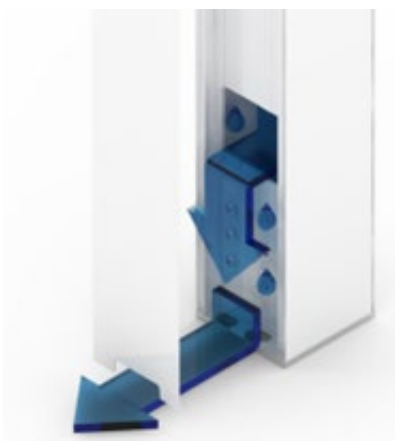
Télécommande  
à 16-canaux Ysia  
Patio io



### ÉVACUATION DE L'EAU/DRAINAGE

Chaque pergola ECHO est équipée d'un système innovant d'évacuation des eaux de pluie de l'ensemble de la toiture. Les lames ont été conçues de manière à ce que, lors de l'ouverture, l'eau reste sur les lames et s'écoule directement dans la gouttière, au lieu de s'infiltrer à l'intérieur de la pergola.

L'évacuation de l'eau s'effectue par les poteaux de la pergola, avec deux options au choix : ronde ou carrée.



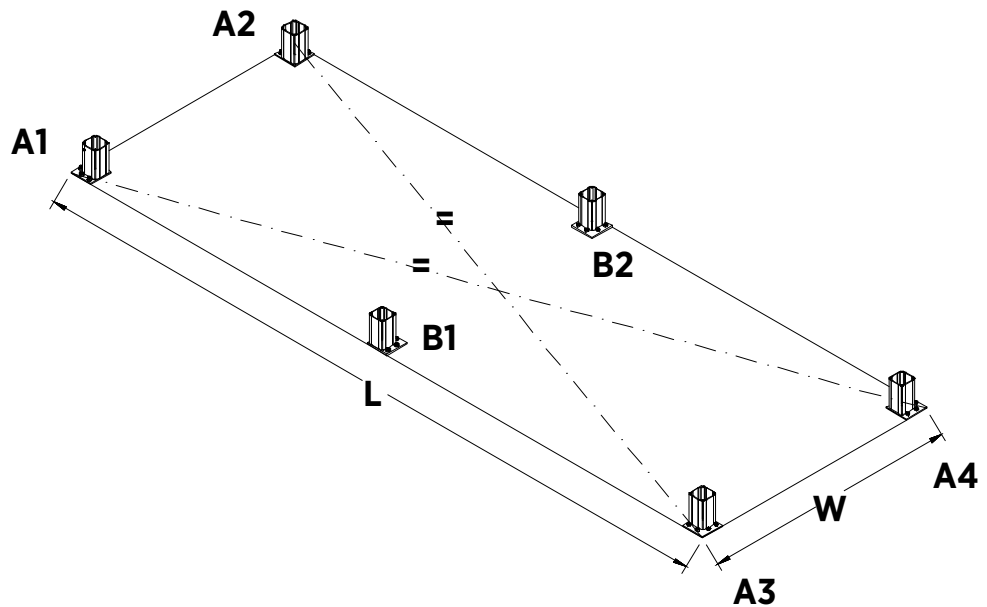
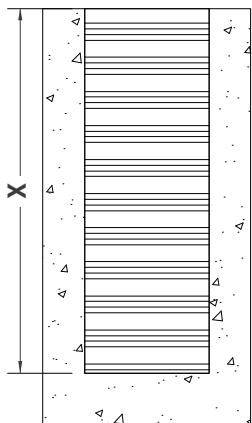
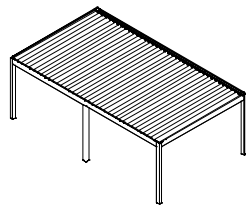
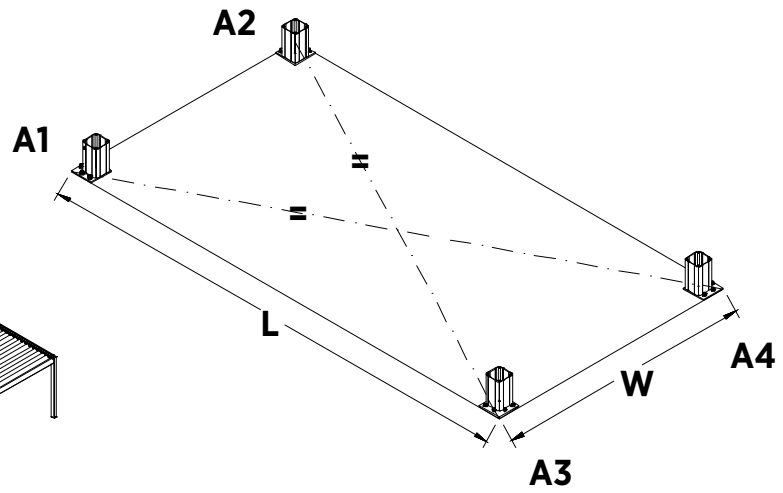
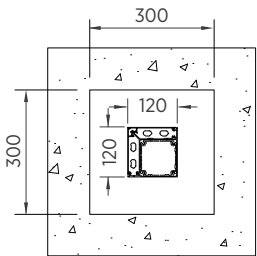
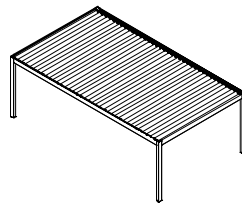
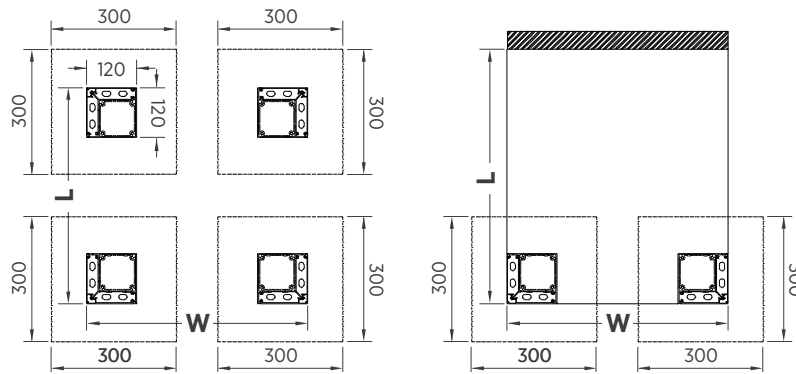
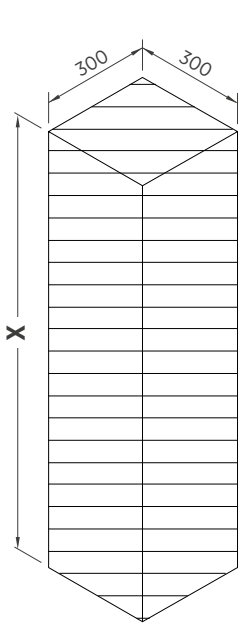
### ÉCLAIRAGE

La pergola ECHO peut être équipée d'un éclairage linéaire LED supplémentaire dans les lames ou d'un éclairage LED dans la gouttière.





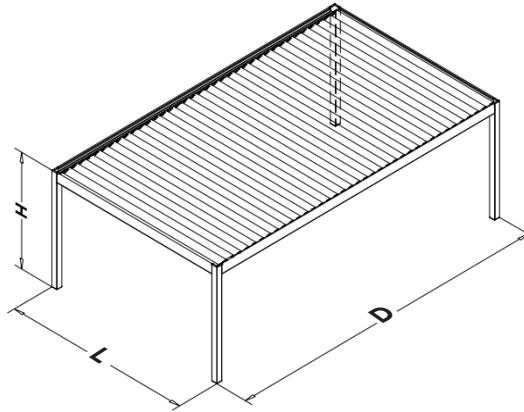
## PRÉPARATION DES FONDATIONS ET DE LA BASE EN BÉTON.





## POIDS DE LA PERGOLA ECHO

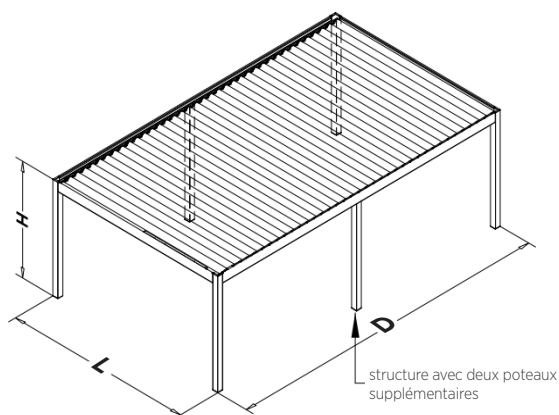
### POIDS DE LA PERGOLA AUTOPORTÉE



Nombre de lames Débordement de la prgola (longueur)	6	7	8	9	10	11	12	13	14	15	16	17	18	19	20	21	22	23	24	25	26	
	1280	1460	1640	1820	2000	2180	2360	2540	2720	2900	3080	3260	3440	3620	3800	3980	4160	4340	4520	4700	4880	
LARGEUR	1200	167	173	180	186	193	199	204	211	217	223	227	236	242	248	254	260	267	272	278	284	291
	1300	170	176	184	190	197	203	209	216	223	229	233	243	249	255	262	268	275	281	287	293	300
	1400	173	180	188	194	201	208	214	222	228	235	240	249	255	262	269	275	283	289	295	301	310
	1500	176	183	191	198	206	212	219	227	234	240	246	256	262	269	277	283	291	298	304	310	319
	1600	179	186	195	202	210	217	225	232	239	246	252	262	269	276	284	290	299	306	312	318	329
	1700	182	190	199	206	215	222	230	237	245	252	259	269	276	283	292	298	307	315	321	327	338
	1800	185	193	203	210	219	226	235	242	251	258	265	275	283	290	299	306	315	323	329	335	348
	1900	188	197	206	214	223	231	240	247	256	264	271	282	289	297	307	313	323	332	338	344	357
	2000	191	200	210	218	228	235	245	253	262	269	277	288	296	304	314	321	331	340	346	352	367
	2100	194	201	214	222	232	240	250	258	267	275	284	295	303	311	322	328	339	349	355	361	376
	2200	197	204	217	226	237	245	255	263	273	281	290	301	310	318	329	336	347	357	363	369	386
	2300	200	207	221	230	241	249	260	268	279	287	296	308	317	325	337	344	355	366	372	378	395
	2400	203	210	225	234	245	254	265	273	284	293	303	314	323	332	344	351	363	374	380	386	405
	2500	206	213	228	238	250	258	270	278	290	298	309	321	330	339	352	359	371	383	389	395	414
	2600	209	216	232	242	254	263	275	283	295	304	315	327	337	346	359	366	379	391	397	403	424
	2700	212	219	236	246	259	268	280	289	301	310	322	334	344	353	367	374	387	400	406	412	433
	2800	215	222	240	250	263	272	285	294	307	316	328	340	351	360	374	382	395	408	414	420	443
	2900	218	225	243	254	267	277	290	299	312	322	334	347	357	367	382	389	403	417	423	429	452
	3000	221	228	247	258	272	281	295	304	318	327	340	353	364	374	389	397	411	425	431	437	462
	3100	224	231	251	262	276	286	300	309	323	333	347	360	371	381	397	404	419	434	440	446	471
3200	227	234	254	266	281	291	305	314	329	339	353	366	378	388	404	412	427	442	448	454	481	
3300	230	237	258	270	285	295	310	319	335	345	359	373	385	395	412	420	435	451	457	463	490	
3400	233	240	262	274	289	300	315	325	340	351	366	379	391	402	419	427	443	459	465	471	500	
3500	236	243	265	278	294	304	320	330	346	356	372	386	398	409	427	435	451	468	474	480	509	
3600	239	246	269	282	298	309	326	335	351	362	378	392	405	416	434	442	459	476	482	488	519	
3700	242	249	273	286	303	314	331	340	357	368	385	399	412	423	442	450	467	485	491	497	528	
3800	245	252	277	290	307	318	336	345	363	374	391	405	419	430	449	458	475	493	499	505	538	
3900	248	254	280	294	311	324	341	350	368	380	397	412	426	437	457	465	483	502	508	514	543	
4000	255	270	284	300	315	329	344	356	371	386	401	416	432	448	461	476	491	509	521	528	552	



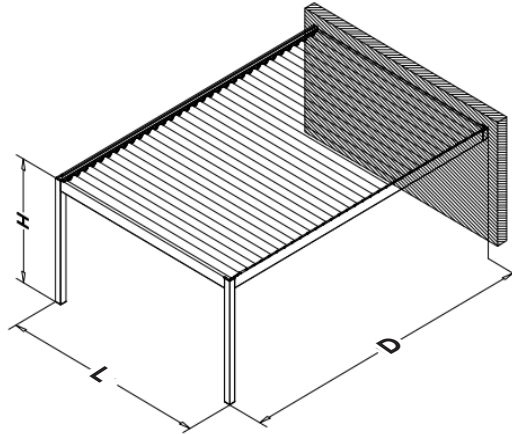
## POIDS DE LA PERGOLA AUTOPORTÉE



Nombre de lames		27	28	29	30	31	32	33	34	35	36	37
Débordement de la pergola		5060	5240	5420	5600	5780	5960	6140	6320	6500	6680	6860
LARGEUR	1200	323	330	336	342	348	354	360	366	373	379	385
	1300	333	340	346	352	359	365	372	378	385	391	398
	1400	343	350	356	363	370	377	383	390	397	403	411
	1500	352	360	367	374	381	388	395	402	409	416	423
	1600	362	370	377	384	392	399	406	414	421	428	436
	1700	371	380	387	395	403	411	418	425	434	440	449
	1800	381	390	397	405	413	422	429	437	446	452	462
	1900	391	400	408	416	424	433	441	449	458	464	475
	2000	400	410	418	427	435	445	452	461	470	477	487
	2100	410	420	428	437	446	456	464	473	482	489	500
	2200	419	430	439	448	457	467	475	484	495	501	513
	2300	429	440	449	458	468	478	487	496	507	513	526
	2400	439	450	459	469	479	490	498	508	519	525	539
	2500	448	460	469	480	490	501	510	520	531	538	551
	2600	458	470	480	490	501	512	521	532	543	550	564
	2700	467	480	490	501	512	524	533	543	556	562	577
	2800	477	490	500	511	522	535	544	555	568	574	590
	2900	487	500	511	522	533	546	556	567	580	586	603
	3000	496	510	521	533	544	557	567	579	592	599	615
	3100	506	520	531	543	555	569	579	591	604	611	628
3200	515	530	542	554	566	580	590	602	617	623	641	
3300	525	540	552	564	577	591	602	614	629	635	654	
3400	535	550	562	575	588	603	613	626	641	647	667	
3500	544	560	572	586	599	614	625	638	653	660	679	
3600	554	570	583	596	610	625	636	650	665	672	692	
3700	563	580	593	607	620	637	648	661	678	684	705	
3800	573	590	603	617	631	648	659	673	690	696	718	
3900	583	600	614	628	642	659	671	685	702	708	731	
4000	592	610	624	639	653	670	682	697	714	721	743	



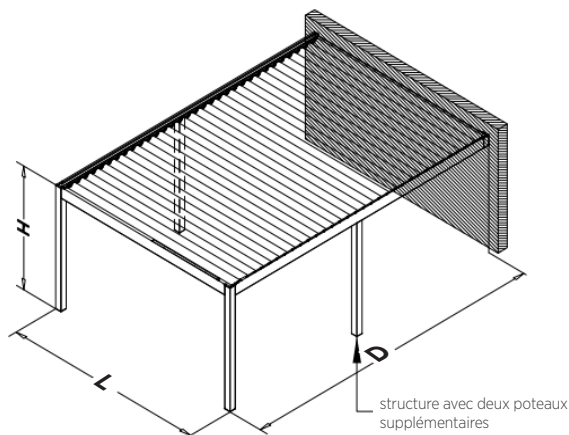
## POIDS DE LA PERGOLA ADOSSÉE À LA FAÇADE



Nombre de lames		6	7	8	9	10	11	12	13	14	15	16	17	18	19	20	21	22	23	24	25	26
Débordement de la pergola		1430	1610	1790	1970	2150	2330	2510	2690	2870	3050	3230	3410	3590	3770	3950	4130	4310	4490	4670	4850	5030
<b>LARGEUR</b>	<b>1200</b>	150	156	163	169	176	182	187	194	200	206	210	219	225	231	237	243	250	255	261	267	274
	<b>1300</b>	153	159	167	173	180	186	192	199	206	212	216	226	232	238	245	251	258	264	270	276	283
	<b>1400</b>	156	163	171	177	184	191	197	205	211	218	223	232	238	245	252	258	266	272	278	284	293
	<b>1500</b>	159	166	174	181	189	195	202	210	217	223	229	239	245	252	260	266	274	281	287	293	302
	<b>1600</b>	162	169	178	185	193	200	208	215	222	229	235	245	252	259	267	273	282	289	295	301	312
	<b>1700</b>	165	173	182	189	198	205	213	220	228	235	242	252	259	266	275	281	290	298	304	310	321
	<b>1800</b>	168	176	186	193	202	209	218	225	234	241	248	258	266	273	282	289	298	306	312	318	331
	<b>1900</b>	171	180	189	197	206	214	223	230	239	247	254	265	272	280	290	296	306	315	321	327	340
	<b>2000</b>	174	183	193	201	211	218	228	236	245	252	260	271	279	287	297	304	314	323	329	335	350
	<b>2100</b>	177	184	197	205	215	223	233	241	250	258	267	278	286	294	305	311	322	332	338	344	359
	<b>2200</b>	180	187	200	209	220	228	238	246	256	264	273	284	293	301	312	319	330	340	346	352	369
	<b>2300</b>	183	190	204	213	224	232	243	251	262	270	279	291	300	308	320	327	338	349	355	361	378
	<b>2400</b>	186	193	208	217	228	237	248	256	267	276	286	297	306	315	327	334	346	357	363	369	388
	<b>2500</b>	189	196	211	221	233	241	253	261	273	281	292	304	313	322	335	342	354	366	372	378	397
	<b>2600</b>	192	199	215	225	237	246	258	266	278	287	298	310	320	329	342	349	362	374	380	386	407
	<b>2700</b>	195	202	219	229	242	251	263	272	284	293	305	317	327	336	350	357	370	383	389	395	416
	<b>2800</b>	198	205	223	233	246	255	268	277	290	299	311	323	334	343	357	365	378	391	397	403	426
	<b>2900</b>	201	208	226	237	250	260	273	282	295	305	317	330	340	350	365	372	386	400	406	412	435
	<b>3000</b>	204	211	230	241	255	264	278	287	301	310	323	336	347	357	372	380	394	408	414	420	445
	<b>3100</b>	207	214	234	245	259	269	283	292	306	316	330	343	354	364	380	387	402	417	423	429	454
<b>3200</b>	210	217	237	249	264	274	288	297	312	322	336	349	361	371	387	395	410	425	431	437	464	
<b>3300</b>	213	220	241	253	268	278	293	302	318	328	342	356	368	378	395	403	418	434	440	446	473	
<b>3400</b>	216	223	245	257	272	283	298	308	323	334	349	362	374	385	402	410	426	442	448	454	483	
<b>3500</b>	219	226	248	261	277	287	303	313	329	339	355	369	381	392	410	418	434	451	457	463	492	
<b>3600</b>	222	229	252	265	281	292	309	318	334	345	361	375	388	399	417	425	442	459	465	471	502	
<b>3700</b>	225	232	256	269	286	297	314	323	340	351	368	382	395	406	425	433	450	468	474	480	511	
<b>3800</b>	228	242	260	273	290	301	319	328	346	357	374	388	402	413	432	441	458	476	482	488	521	
<b>3900</b>	231	247	263	277	294	307	324	333	351	363	380	395	409	420	440	448	466	485	491	497	526	
<b>4000</b>	238	253	267	283	298	312	327	339	354	369	384	399	415	431	444	459	474	492	504	511	535	



## POIDS DE LA PERGOLA ADOSSÉE À LA FAÇADE



Nombre de lames	27	28	29	30	31	32	33	34	35	36	37	
	5210	5390	5570	5750	5930	6110	6290	6470	6650	6830	7010	
<b>LARGEUR</b>	<b>1200</b>	306	313	319	325	331	337	343	349	356	362	368
	<b>1300</b>	316	323	329	335	342	348	355	361	368	374	381
	<b>1400</b>	326	333	339	346	353	360	366	373	380	386	394
	<b>1500</b>	335	343	350	357	364	371	378	385	392	399	406
	<b>1600</b>	345	353	360	367	375	382	389	397	404	411	419
	<b>1700</b>	354	363	370	378	386	394	401	408	417	423	432
	<b>1800</b>	364	373	380	388	396	405	412	420	429	435	445
	<b>1900</b>	374	383	391	399	407	416	424	432	441	447	458
	<b>2000</b>	383	393	401	410	418	428	435	444	453	460	470
	<b>2100</b>	393	403	411	420	429	439	447	456	465	472	483
	<b>2200</b>	402	413	422	431	440	450	458	467	478	484	496
	<b>2300</b>	412	423	432	441	451	461	470	479	490	496	509
	<b>2400</b>	422	433	442	452	462	473	481	491	502	508	522
	<b>2500</b>	431	443	452	463	473	484	493	503	514	521	534
	<b>2600</b>	441	453	463	473	484	495	504	515	526	533	547
	<b>2700</b>	450	463	473	484	495	507	516	526	539	545	560
	<b>2800</b>	460	473	483	494	505	518	527	538	551	557	573
	<b>2900</b>	470	483	494	505	516	529	539	550	563	569	586
	<b>3000</b>	479	493	504	516	527	540	550	562	575	582	598
	<b>3100</b>	489	503	514	526	538	552	562	574	587	594	611
<b>3200</b>	498	513	525	537	549	563	573	585	600	606	624	
<b>3300</b>	508	523	535	547	560	574	585	597	612	618	637	
<b>3400</b>	518	533	545	558	571	586	596	609	624	630	650	
<b>3500</b>	527	543	555	569	582	597	608	621	636	643	662	
<b>3600</b>	537	553	566	579	593	608	619	633	648	655	675	
<b>3700</b>	546	563	576	590	603	620	631	644	661	667	688	
<b>3800</b>	556	573	586	600	614	631	642	656	673	679	701	
<b>3900</b>	566	583	597	611	625	642	654	668	685	691	714	
<b>4000</b>	575	593	607	622	636	653	665	680	697	704	726	



## COULEURS DISPONIBLES

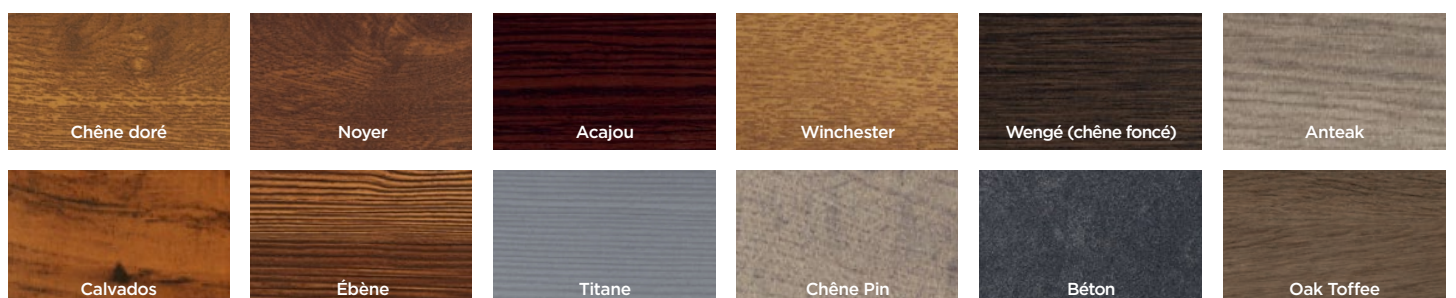
## COULEURS STANDARD (MAT STRUCTURE)



## COULEURS HOME INCLUSIVE 2.0



## COULEURS DECOR





## ÉCRANS ZIP SCREEN



### ÉCRAN ZIP SCREEN

– est un système moderne de protection solaire qui protège contre les rayons du soleil et assure un niveau d'ombrage souhaité. Les protections solaires de type écran (screen) constituent des solutions très fonctionnelles : elles remplacent souvent les moustiquaires et, lorsqu'elles sont fabriquées en tissu occultant, elles assurent une occultation efficace. La large gamme de couleurs des éléments de construction et des tissus permet d'adapter parfaitement l'écran Screen aux bâtiments architecturaux modernes et traditionnels.

### ÉLÉMENTS DE CONSTRUCTION DES ÉCRANS

Ils sont fabriqués à partir de profilés en aluminium de haute qualité peints par poudrage. L'aluminium garantit la durabilité et la résistance de la structure pendant de nombreuses années d'utilisation. Les glissières et les caissons sont disponibles dans une large gamme de couleurs RAL mat structure, assorties à la structure de la pergola.

### TISSUS

– La sélection de tissus de haute qualité comprend des tissus transparents et opaques qui, grâce à la réflexion et à l'absorption de la lumière solaire, permettent de la réduire jusqu'à 100 % (selon le tissu choisi), tout en réduisant le rayonnement UV.

### ENTRETIEN DES MATÉRIAUX ZIP SCREEN

Grâce à leur surface lisse, les matériaux sont résistants aux intempéries et faciles à nettoyer. Il est recommandé de nettoyer régulièrement les tissus à l'aide d'un détergent / savon doux sous forme de spray.

1. Vaporisez du détergent / du savon.
2. Laisser agir sur le tissu (2 à 3 minutes, selon le degré de salissure).
3. Frotter avec un mouvement circulaire à l'aide d'une brosse douce ou d'un chiffon.
4. Rincer à l'eau ou essuyer avec une éponge humide.

### DIMENSIONS

Toutes les écrans ZIP SCREEN sont fabriqués sur mesure pour garantir un ajustement parfait.

- dimensions maximales: 4 850 x 3 000 mm
- dimensions minimales: 700 x 500 mm

### STRUCTURE

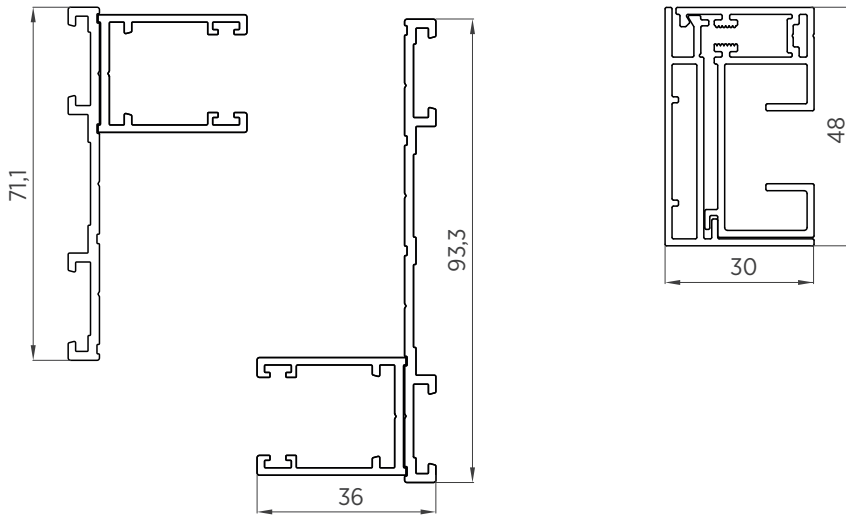
- système disponible en version adaptative (destiné à être utilisé dans des bâtiments existants ou en cours de construction)
- système se caractérise par une forme plate du caisson qui garantit une adaptation esthétique de l'écran à chaque structure, par exemple une pergola,
- placement spécial du tissu dans des glissières latérales en deux parties garantit une tension adéquate et un maintien stable du tissu dans la glissière, assurant ainsi la résistance des protections au vent,
- grâce à l'intégration d'un mécanisme à fermeture éclair, il est possible d'intégrer directement le tissu dans la glissière, garantissant ainsi une étanchéité maximale,
- la barre de charge qui se rétracte complètement dans la dimension du caisson garantit un accès optimal à la lumière dans la pièce lorsque le store est ouvert.
- largeur minimale visible du profilé de la glissière : 30 x 50 mm.

### COMMANDE

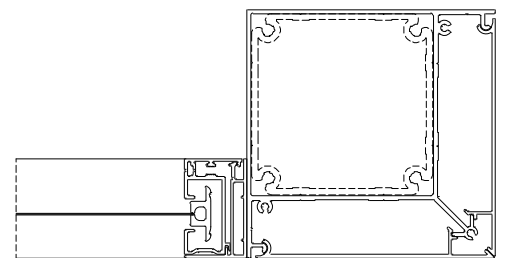
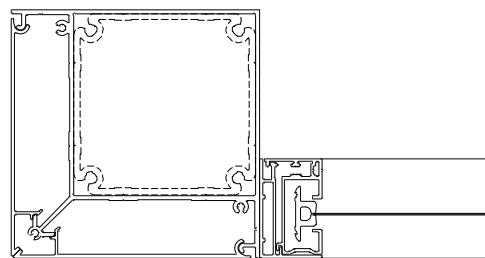
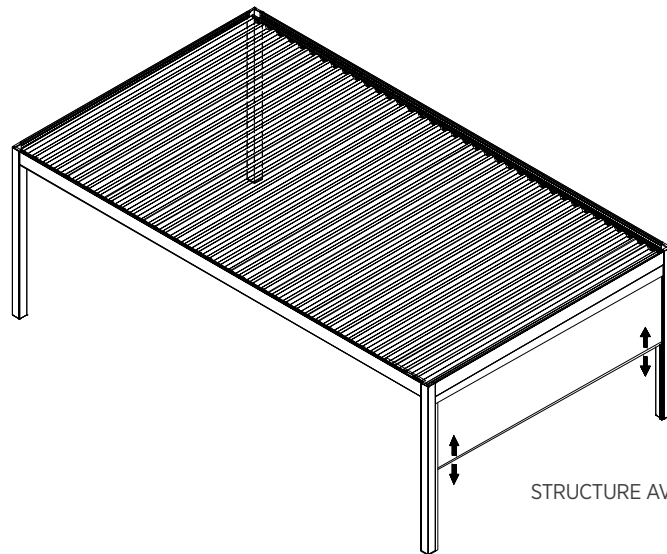
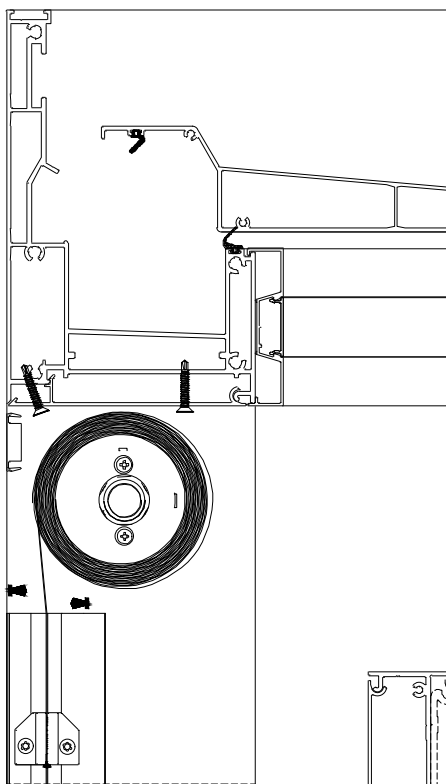
Le système des écrans de type ZIP SCREEN peut être commandé automatiquement : à l'aide d'une télécommande ou d'un interrupteur. Il est possible d'intégrer les écrans à un système intelligent de gestion du bâtiment. L'écran ZIP SCREEN destiné aux PERGOLAS est équipé d'un moteur avec capteur détectant les obstacles.



## ÉCRAN ZIP SCREEN - COUPES



Coupe horizontale et verticale de la pergola ECHO + Écran Zip Screen





## ÉCRAN ZIP/ ZIP SCREEN

### Couleurs des tissus Copaco

#### serge 100 | SERGE 1%

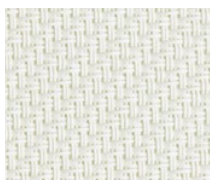
Collection de tissus en fibre de verre recouverts de PVC. Les tissus de ce groupe se caractérisent par l'entrecroisement de fils, dit "sergé", qui leur garantit une stabilité exceptionnelle de la forme. Grâce à leur résistance élevée au feu et à de très bons paramètres techniques, ces tissus assurent aux utilisateurs un confort visuel et empêchent l'augmentation de la température dans les pièces

#### paramètres techniques

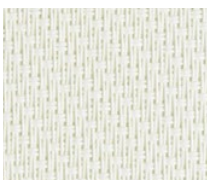
destination	intérieur et extérieur
composition	42% fibre de verre, 58% polyester
grammage	638 g/m <sup>2</sup>
épaisseur	0,78 mm
résistance à l'étirement	321 daN/50 mm chaîne, 277 daN/50 mm trame UNE EN ISO 1421
résistance au déchirement	5,9 daN chaîne, 6,2 daN trame UNE EN ISO 4674-1

#### SC1/2002 (répertoire Aliplast)

blanc | blanc



face avant



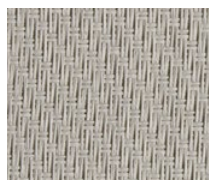
face arrière

#### SC1/7007 (répertoire Aliplast)

gris perle | gris perle



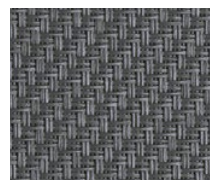
face avant



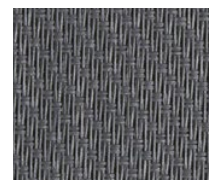
face arrière

#### SC1/1001 (répertoire Aliplast)

gris | gris



face avant



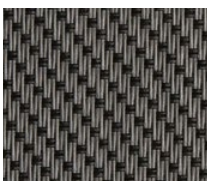
face arrière

#### SC1/1010 (répertoire Aliplast)

gris | graphite noir



face avant



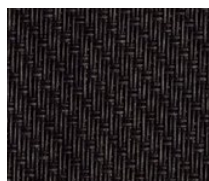
face arrière

#### SC1/10010 (répertoire Aliplast)

graphite noir | graphite noir



face avant



face arrière

#### serge 600 | BO Lunar

Collection de tissus en fibre de verre recouverts de PVC. Les tissus de ce groupe se caractérisent par l'entrecroisement de fils, dit "sergé", qui leur garantit une stabilité exceptionnelle de la forme. Grâce à leur résistance élevée au feu et à de très bons paramètres techniques, ces tissus assurent aux utilisateurs un confort visuel et empêchent l'augmentation de la température dans les pièces.

#### paramètres techniques

destination	intérieur et extérieur
composition	33% fibre de verre, 47% polyester, 20% PVC laminat
grammage	678 g/m <sup>2</sup>
épaisseur	0,73 mm
résistance à l'étirement	260 daN/50 mm chaîne, 260 daN/50 mm trame ISO 1421
résistance au déchirement	8,5 daN chaîne, 7,5 daN trame ISO 4674-1 m. 2

#### SCOL/002002 (répertoire Aliplast)

blanc | blanc



#### SCOL/001002 (répertoire Aliplast)

gris | blanc



#### SCOL/001001 (répertoire Aliplast)

gris | gris



#### SCOL/001010 (répertoire Aliplast)

gris | graphite noir



#### SCOL/010010 (répertoire Aliplast)

graphite noir | graphite noir



**serge 600 | SERGE 5%**

Collection de tissus en fibre de verre recouverts de PVC. Les tissus de ce groupe se caractérisent par l'entrecroisement de fils, dit "sergé", qui leur garantit une stabilité exceptionnelle de la forme. Grâce à leur résistance élevée au feu et à de très bons paramètres techniques, ces tissus assurent aux utilisateurs un confort visuel et empêchent l'augmentation de la température dans les pièces.

**paramètres techniques**

destination	intérieur et extérieur
composition	42% fibre de verre, 58% polyester
grammage	525 g/m <sup>2</sup>
épaisseur	0,74 mm
résistance à l'étirement	260 daN/50 mm chaîne, 260 daN/50 mm trame ISO 1421
résistance au déchirement	8,5 daN chaîne, 7,5 daN trame ISO 4674-1 m. 2

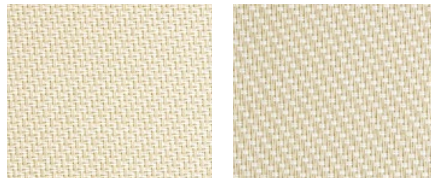
**SC5/2002** (répertoire Aliplast)  
blanc | blanc



face avant

face arrière

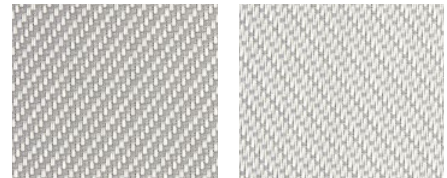
**SC5/8002** (répertoire Aliplast)  
lin | blanc



face avant

face arrière

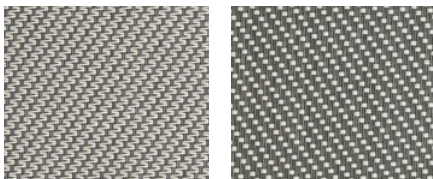
**SC5/2007** (répertoire Aliplast)  
blanc | gris perle



face avant

face arrière

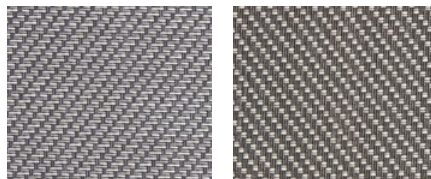
**SC5/1002** (répertoire Aliplast)  
gris | blanc



face avant

face arrière

**SC5/1061** (répertoire Aliplast)  
szaroblanco | gris perle



face avant

face arrière

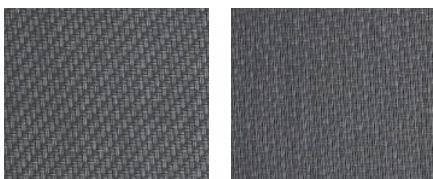
**SC5/7007** (répertoire Aliplast)  
gris perle | gris perle



face avant

face arrière

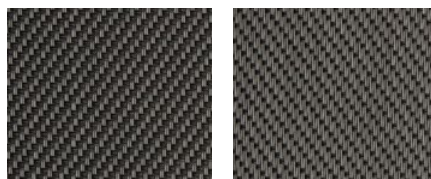
**SC5/1001** (répertoire Aliplast)  
gris | gris



face avant

face arrière

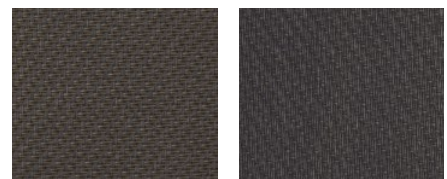
**SC5/1010** (répertoire Aliplast)  
gris | graphite noir



face avant

face arrière

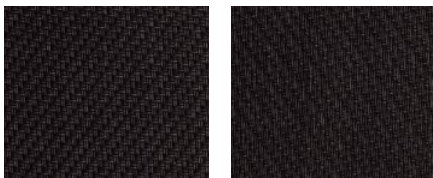
**SC5/10011** (répertoire Aliplast)  
graphite noir | marron



face avant

face arrière

**SC5/10010** (répertoire Aliplast)  
graphite noir | graphite noir



face avant

face arrière

**SC5/1003** (répertoire Aliplast)  
gris | sable



face avant

face arrière

**SC5/8008** (répertoire Aliplast)  
lin | lin



face avant

face arrière



## ÉCRAN ZIP/ ZIP SCREEN

### Couleurs des tissus Serge Ferrari Group

#### SOLTIS 7635 | transparence du tissu 5%

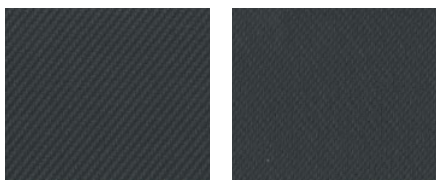
La collection de toiles composites Soltis est une gamme de toiles composites pour des applications de protection solaire intérieures ou extérieures. Selon les besoins visibilité vers l'extérieur, les toiles peuvent être ajourées, imperméables ou encore opaques, pour protéger contre la chaleur ou les intempéries, pour garantir une opacité totale et l'intimité.

#### paramètres techniques

destination	extérieur
composition	42% fibre de verre, 58% polyester
grammage	515 g/m <sup>2</sup>
épaisseur	0,73 mm
résistance à l'étirement	300/250 daN/5 cm chaîne, 674/562 lbs/2 cale trame ISO 1421
résistance au déchirement	23/19 daN chaîne, 52/43 lbs trame DIN 53.363

#### SC5/52107 (répertoire Aliplast)

noir | noir

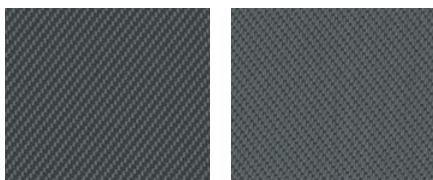


face avant

face arrière

#### SC5/52106 (répertoire Aliplast)

gris | noir

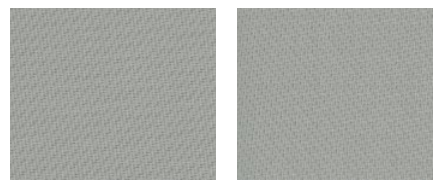


face avant

face arrière

#### SC5/52103 (répertoire Aliplast)

perle | perle



face avant

face arrière

#### SC5/52101 (répertoire Aliplast)

blanc | blanc

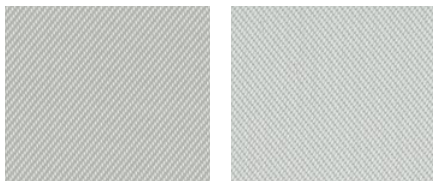


face avant

face arrière

#### SC5/52102 (répertoire Aliplast)

blanc | perle

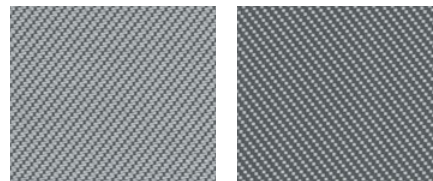


face avant

face arrière

#### SC5/52142 (répertoire Aliplast)

gris | blanc

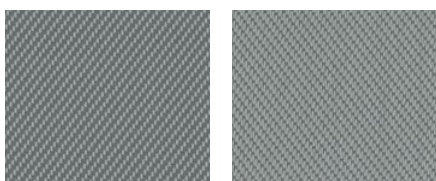


face avant

face arrière

#### SC5/52104 (répertoire Aliplast)

perle | gris

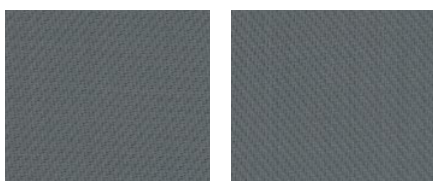


face avant

face arrière

#### SC5/52105 (répertoire Aliplast)

gris | gris

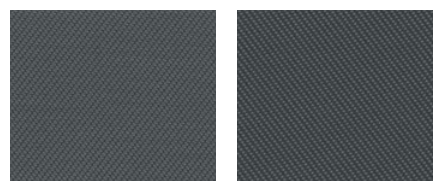


face avant

face arrière

#### SC5/52108 (répertoire Aliplast)

noir | gris



face avant

face arrière

#### SC5/52144 (répertoire Aliplast)

anthracite | gris

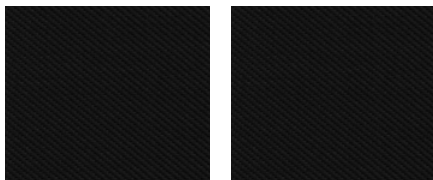


face avant

face arrière

#### SC5/52143 (répertoire Aliplast)

noir foncé | noir foncé



face avant

face arrière

#### SC5/52173 (répertoire Aliplast)

lin | lin



face avant

face arrière

#### SC5/52174 (répertoire Aliplast)

lin | blanc



face avant

face arrière



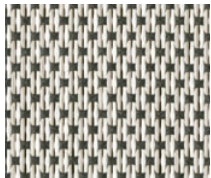
## SOLTIS VEOZIP | transparence du tissu 5%

La collection de toiles composites Soltis est une gamme de toiles composites pour des applications de protection solaire intérieures ou extérieures. Selon les besoins visibilité vers l'extérieur, les toiles peuvent être ajourées, imperméables ou encore opaques, pour protéger contre la chaleur ou les intempéries, pour garantir une opacité totale et l'intimité.

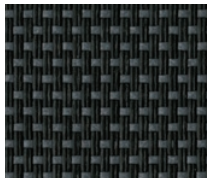
### paramètres techniques

destination	extérieur
composition	42% fibre de verre, 58% polyester
grammage	580 g/m <sup>2</sup>
épaisseur	0,90 mm
résistance à l'étirement	250/170 daN/ 5 cm chaîne, 560/382 funtów / 2 cale trame, Norma PN-EN ISO 1421
résistance au déchirement	25/25 daN chaîne, 56/56 funtów trame DIN 53.363

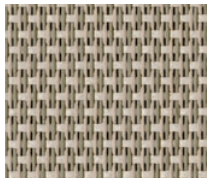
**SC5/51185** (répertoire Aliplast)  
edelweiss



**SC5/51194** (répertoire Aliplast)  
ombre



**SC5/51187** (répertoire Aliplast)  
naturel



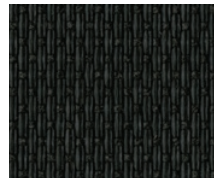
**SC5/51184** (répertoire Aliplast)  
blanc glacé



**SC5/51186** (répertoire Aliplast)  
cumulus



**SC5/51198** (répertoire Aliplast)  
graphite noir



## SOLTIS 92 | transparence du tissu 4%

La collection de toiles composites Soltis est une gamme de toiles composites pour des applications de protection solaire intérieures ou extérieures. Selon les besoins visibilité vers l'extérieur, les toiles peuvent être ajourées, imperméables ou encore opaques, pour protéger contre la chaleur ou les intempéries, pour garantir une opacité totale et l'intimité.

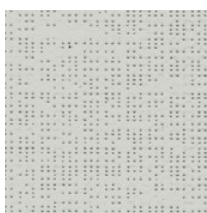
### paramètres techniques

destination	extérieur
composition	42% fibre de verre, 58% polyester
grammage	4% - 420 g/m <sup>2</sup>
épaisseur	przy 4% - 0,45 mm
résistance à l'étirement	4% - 310/210 daN/5 cm chaîne, 697/472 funtów / 2 cale trame PN-EN ISO 1421
résistance au déchirement	4% - 45/20 daN chaîne, 101/45 funtów trame DIN 53.363

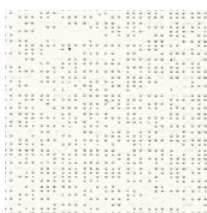
**SC4/2047** (répertoire Aliplast)  
anthracite



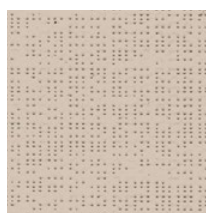
**SC4/2171** (répertoire Aliplast)  
pierre grise



**SC4/2044** (répertoire Aliplast)  
blanc



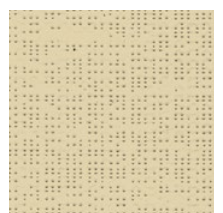
**SC4/2135** (répertoire Aliplast)  
beige sablé



**SC4/51176** (répertoire Aliplast)  
noir foncé



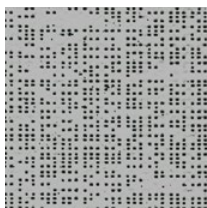
**SC4/50265** (répertoire Aliplast)  
chanvre



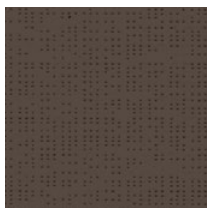
**SC4/2175** (répertoire Aliplast)  
champagne



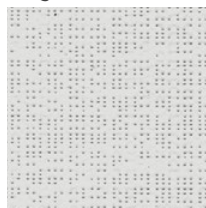
**SC4/A2048** (répertoire Aliplast)  
aluminium



**SC4/2043** (répertoire Aliplast)  
marron



**SC4/50272** (répertoire Aliplast)  
nuage





## SLIDE GLASS - CLOISON TOUT-VERRE



### SLIDE GLASS

– est un système coulissant pour cloisons vitrées sans isolation thermique, destiné à l'installation sur les parois verticales des pergolas. Les cloisons vitrées amovibles et la visibilité minimale des bords des profilés en aluminium délimitent discrètement l'espace extérieur, soulignant la continuité entre l'intérieur et l'environnement.

#### CARACTÉRISTIQUES DU SYSTÈME SLIDE GLASS

- Possibilité d'utiliser des rails de à 3 ou 4 rails.
- Systèmes de rails sur lesquels couissent les vantaux peuvent être en aluminium ou en acier inoxydable ; ils peuvent être indépendants ou montés dans des rails de roulement.
- Système équipé de ferrures dédiées : chariots réglables ou non réglables, poignées de tirage fixées au verre et serrures à crochet spéciales.
- Possibilité de fermer la structure à l'aide d'un loquet intégré ou d'une fermeture latérale avec serrure (dans le cas d'un vitrage sur 4 côtés, nous suggérons de laisser l'une des structures sans loquets latéraux).

**Remplissage:** Vitre trempée de 10 mm d'épaisseur

#### Dimensions de vantaux:

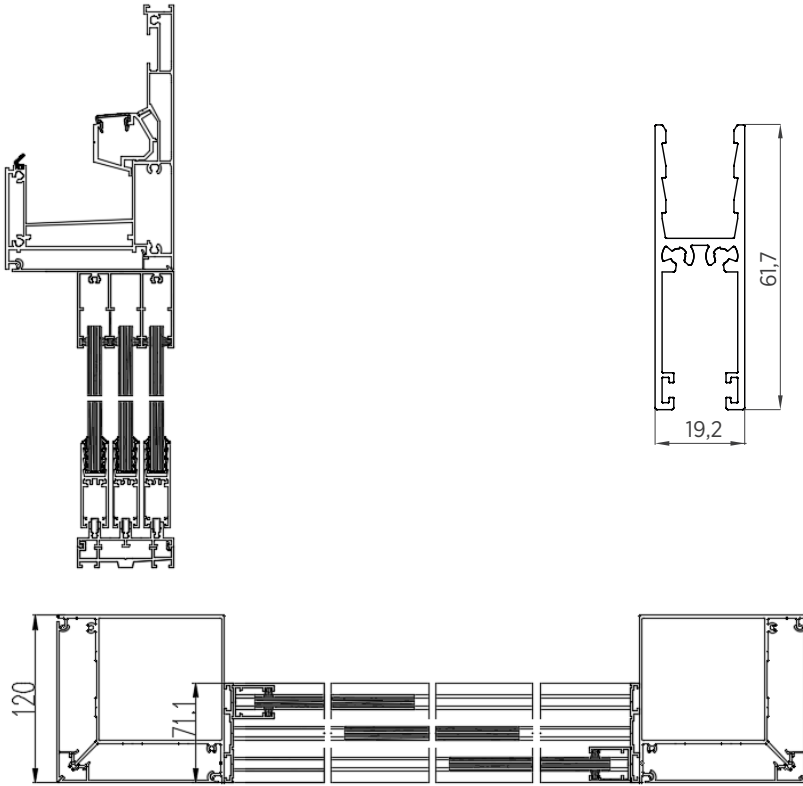
- largeur: 500-1 600 mm
- hauteur: jusqu'à 2 600 mm

**Poids maximal du vantail:** 80 kg

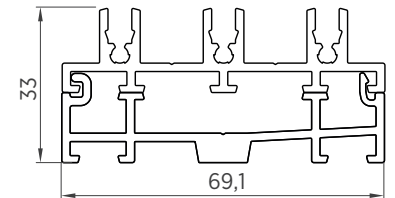
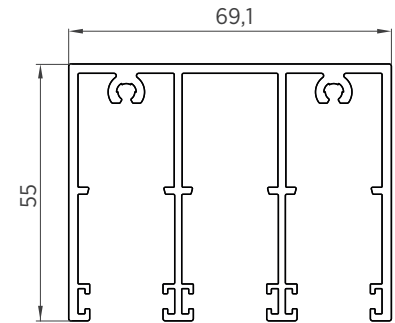


## COUPES: SLIDE GLASS

### VERSION 3-RAILS

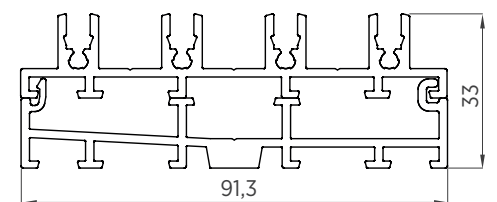
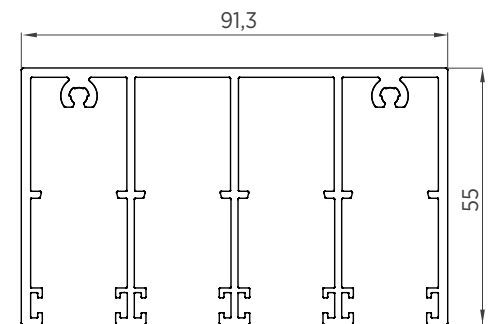
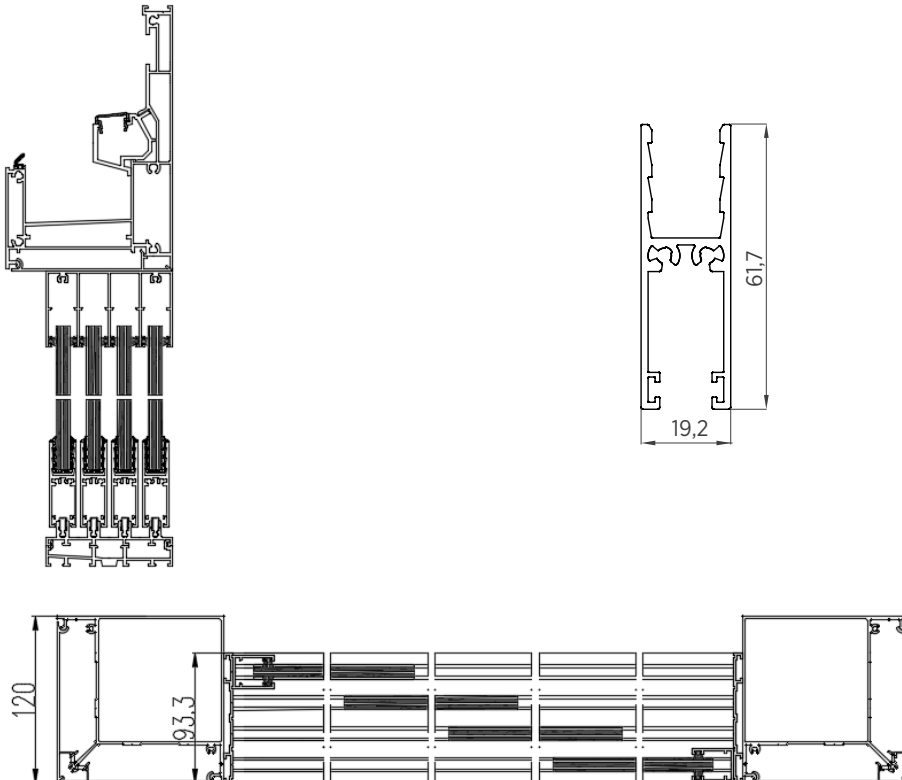


### SLIDE GLASS - COUPES



Coupe horizontale et verticale de la pergola ECHO + Slide Glass (version à 3 rails)

### VERSION 4-RAILS



Coupe horizontale et verticale de la pergola ECHO + Slide Glass (version à 4 rails)



## RÉALISATIONS



ECHO | RAL 7024 | ÉCRAN ZIP



ECHO | Modern Black | SLIDE GLASS | ÉCLAIRAGE LED



ECHO | RAL 7024 | ÉCRAN ZIP

